



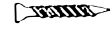
A 3,5x40 (22)



B 3,5x50 (4)



C 3,0x16 (26)



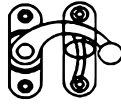
D 3,0x22
(2)



E 3,0x14 (20)



(8)



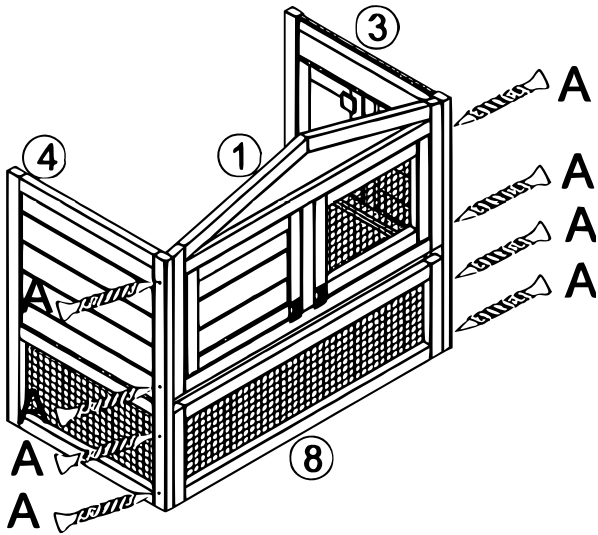
(5)



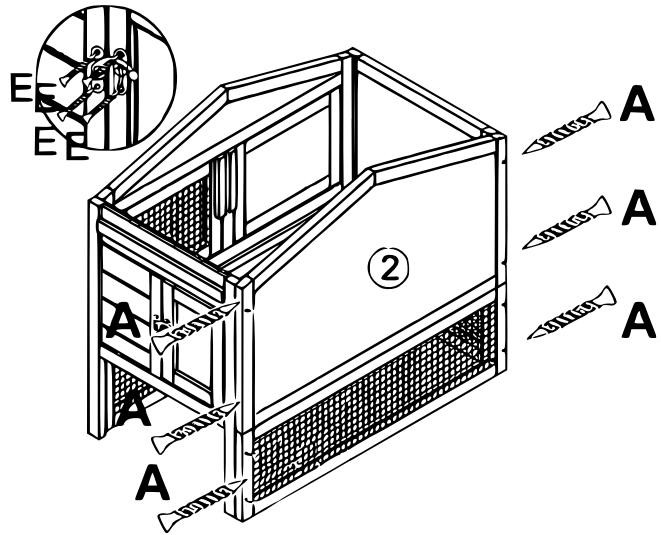
R



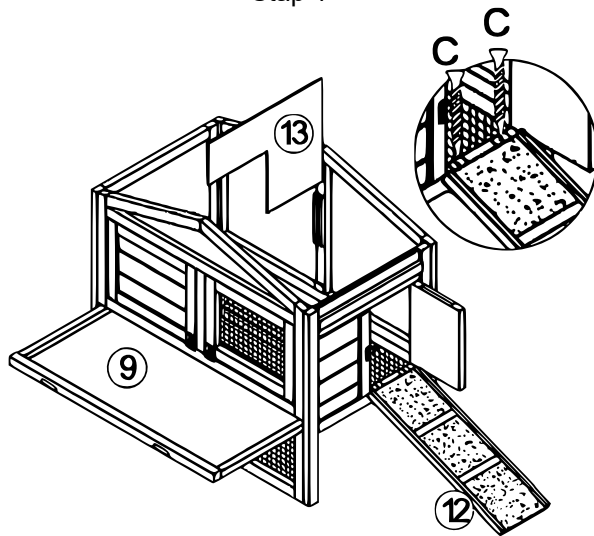
L



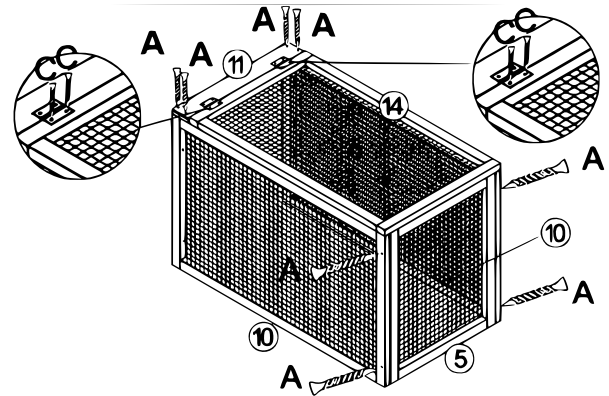
Stap 1



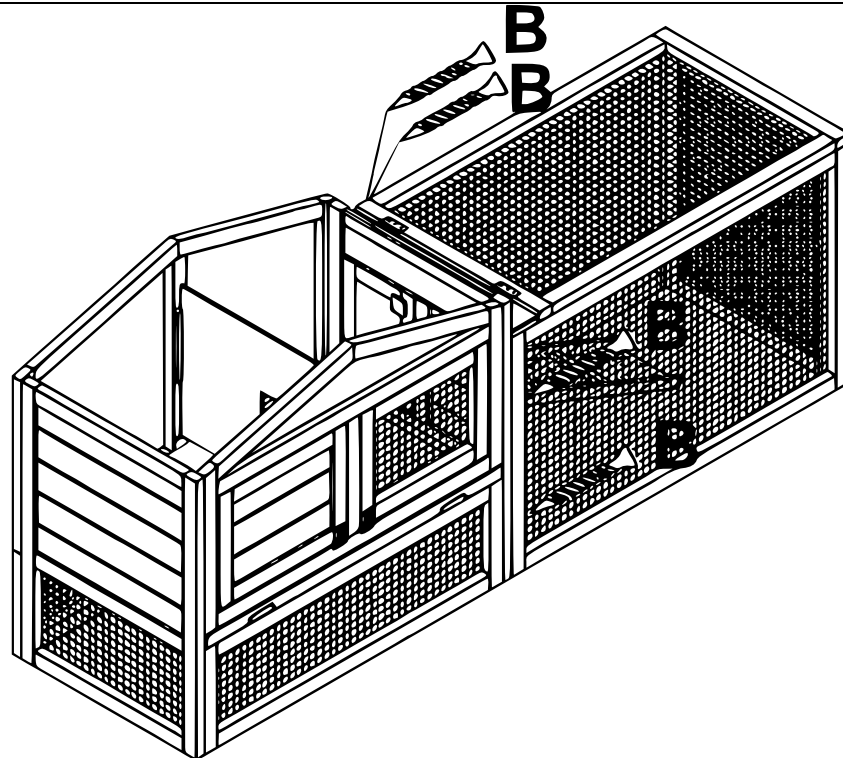
Stap 2



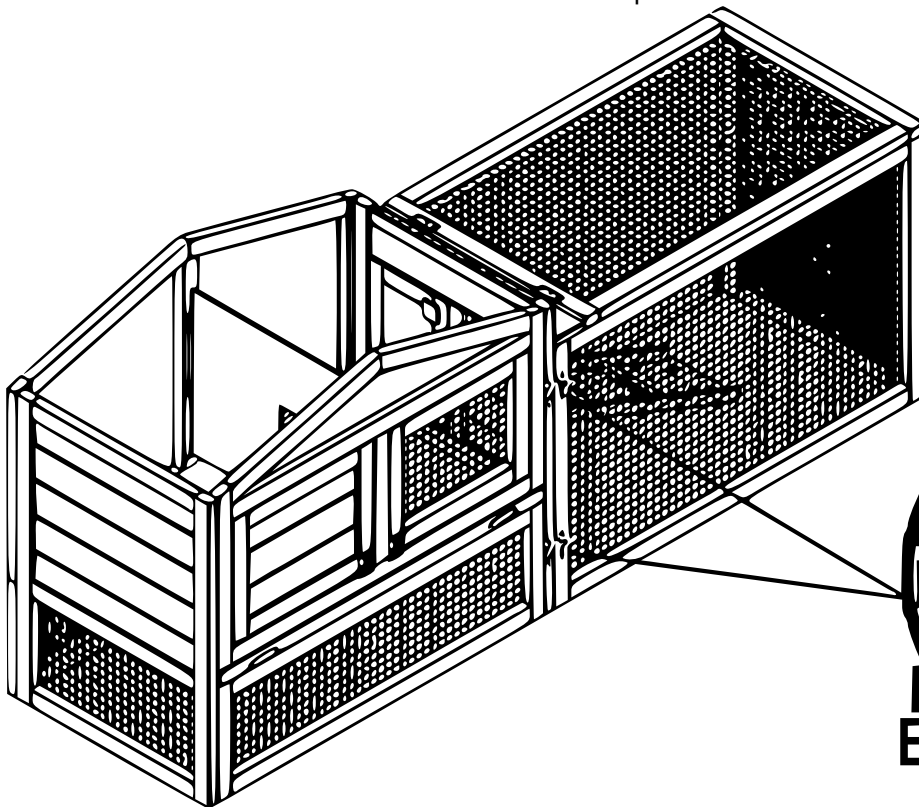
Stap 3



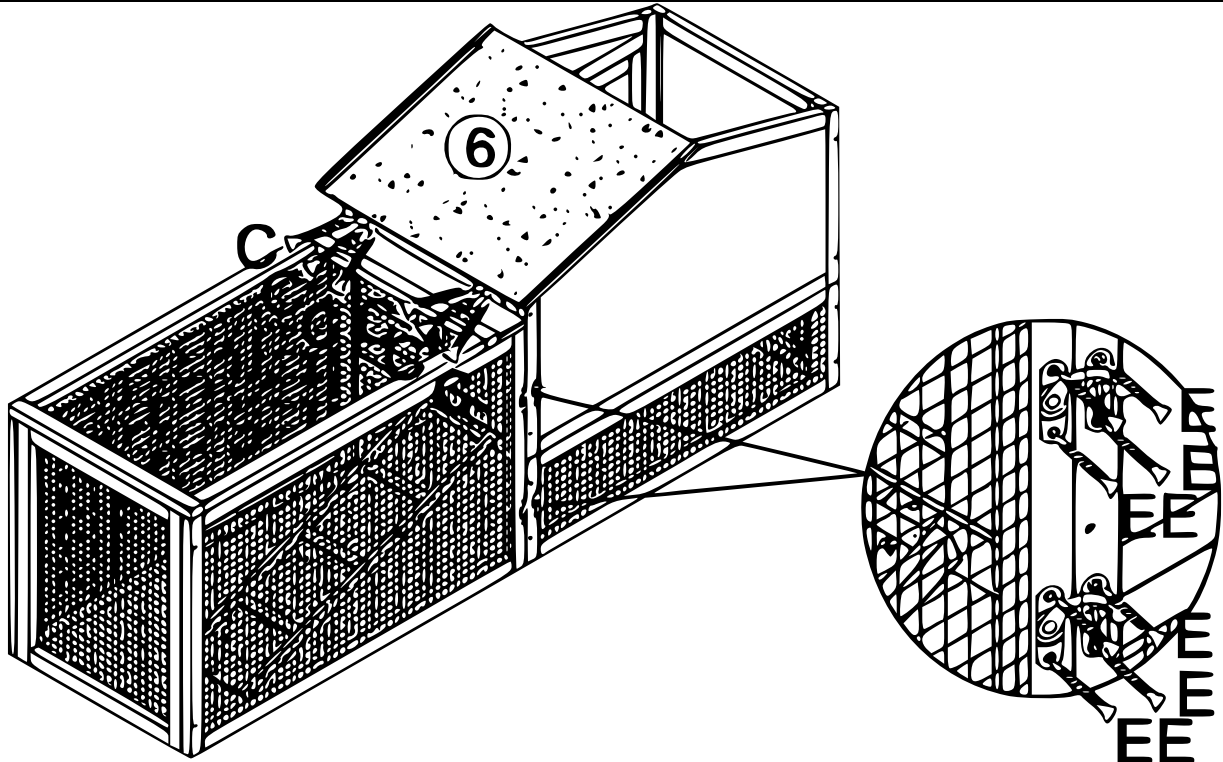
Stap 4



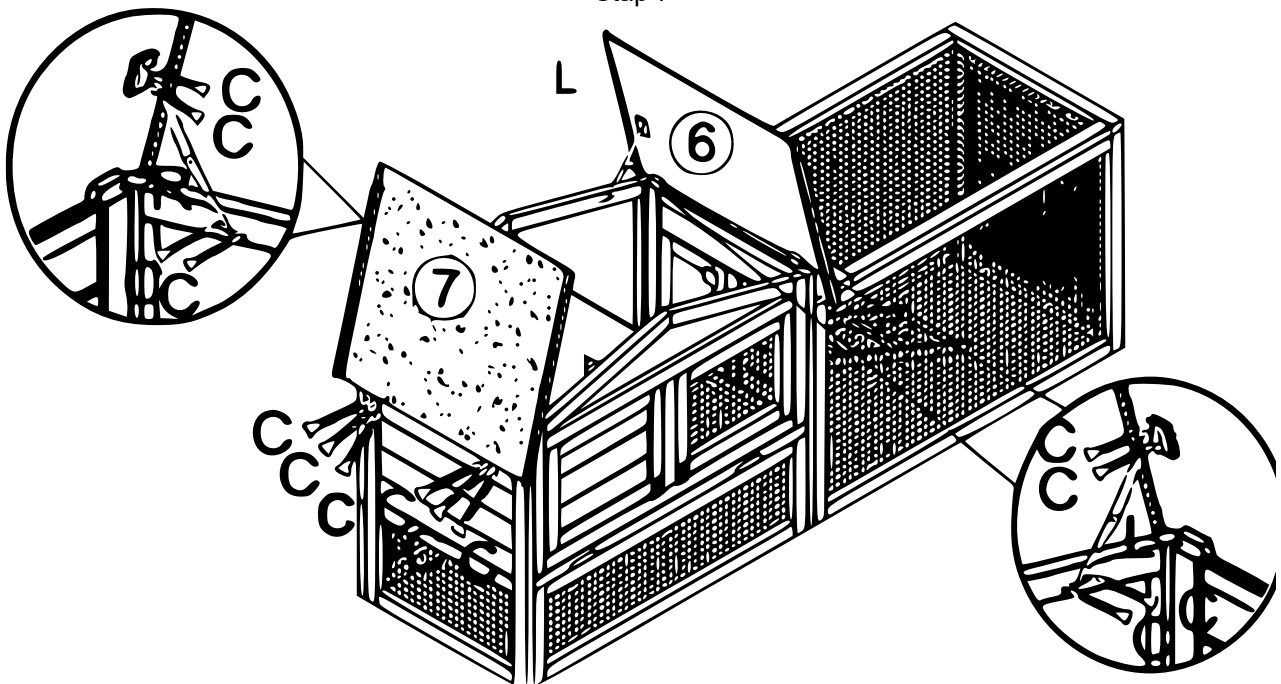
Stap 5



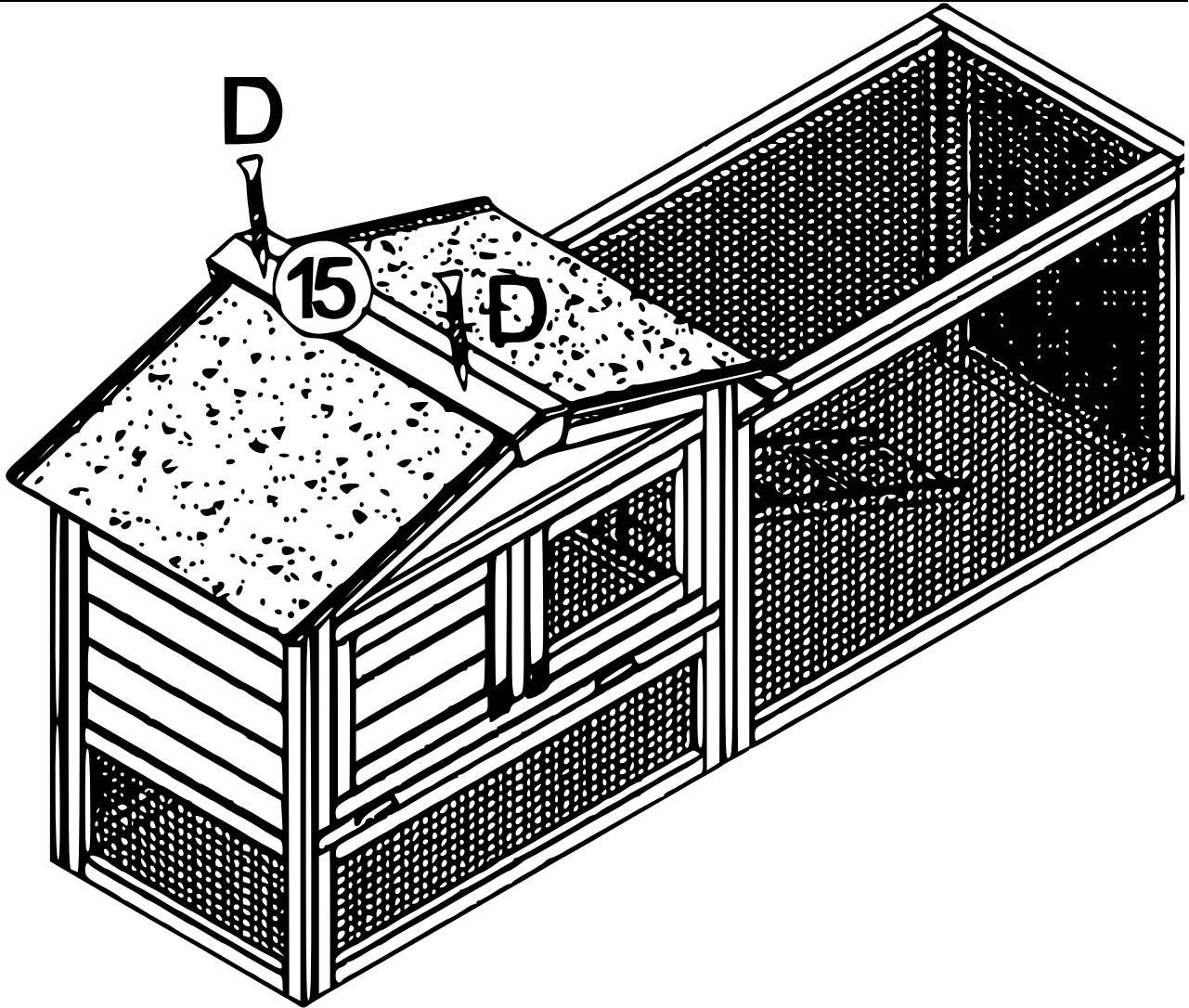
Stap 6



Stap 7



Stap 8



Stap 9

Belangrijk:

Het op welke manier dan ook kopiëren van deze handleiding en/of gebruik ervan voor commerciële doeleinden, is uitsluitend toegestaan met vooraf verkregen schriftelijke toestemming van *WilTec Wildanger Technik GmbH*.