



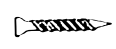
A 3,5×40 (22)



B 3,5×50 (4)



C 3,0×16 (26)



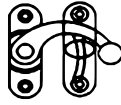
D 3,0×22
(2)



E 3,0×14 (20)



(8)



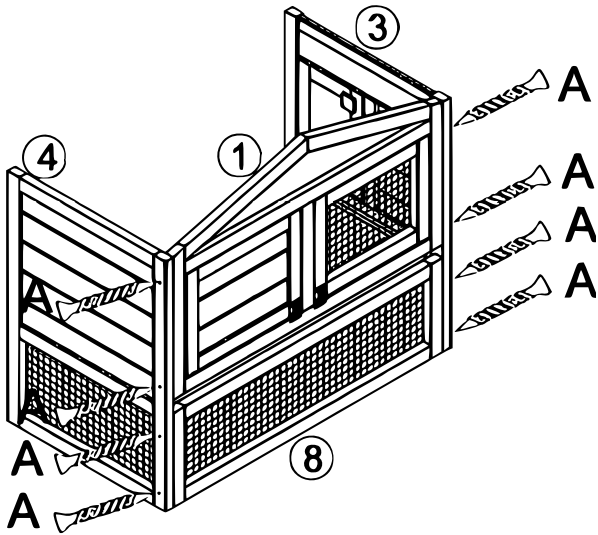
(5)



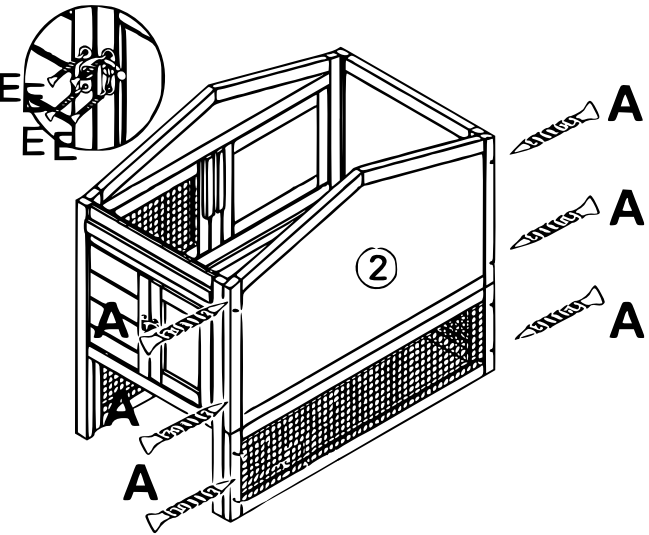
R



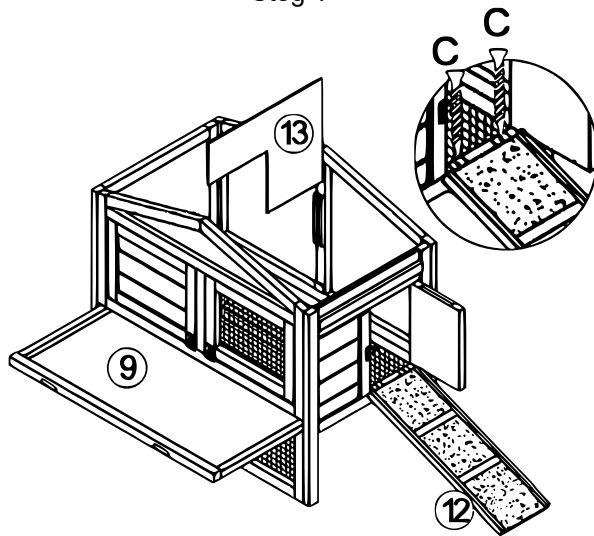
L



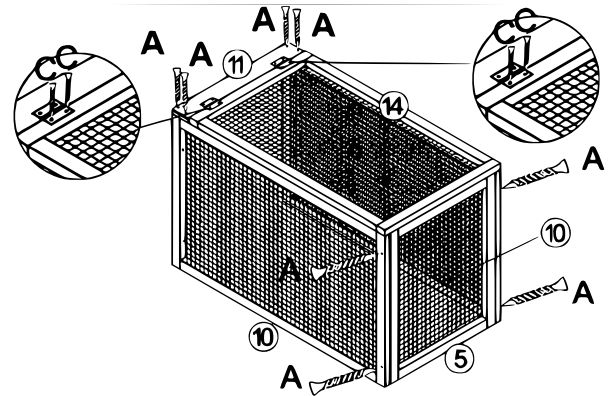
Steg 1



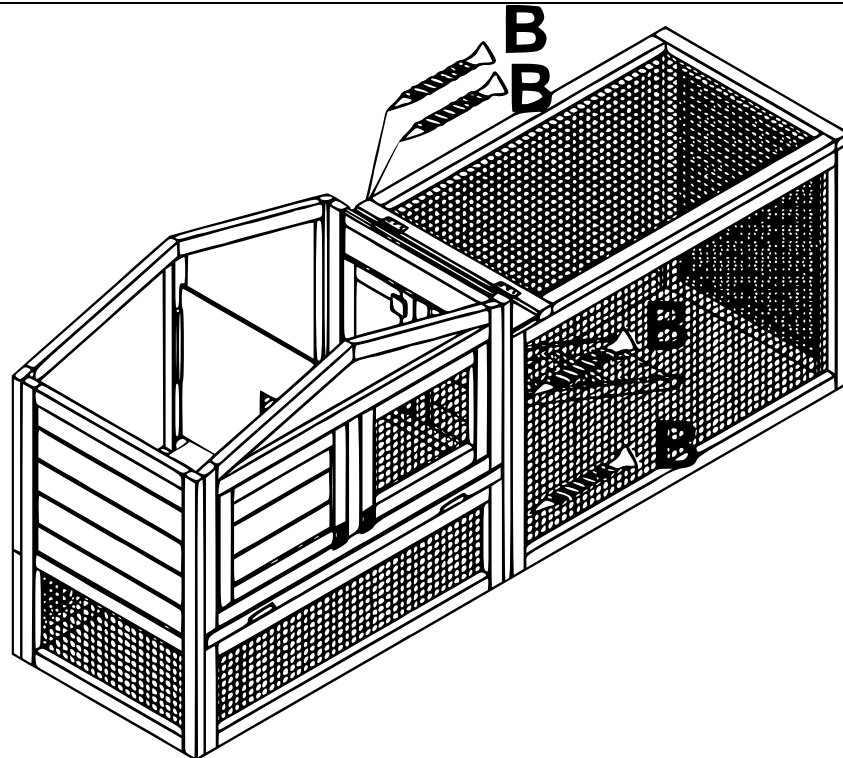
Steg 2



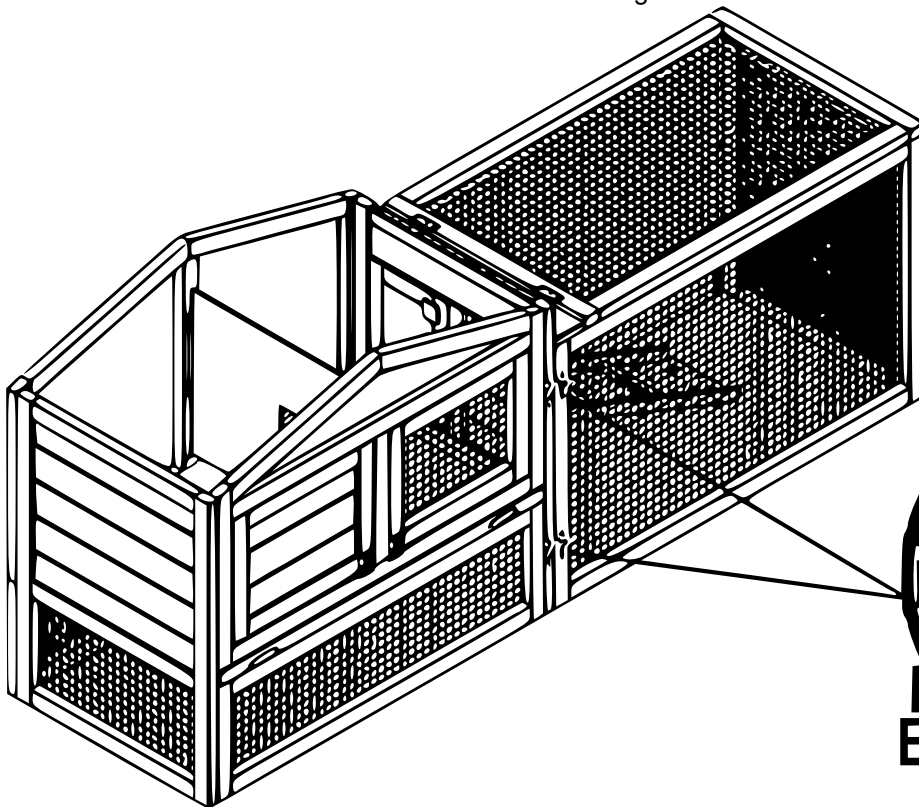
Steg 3



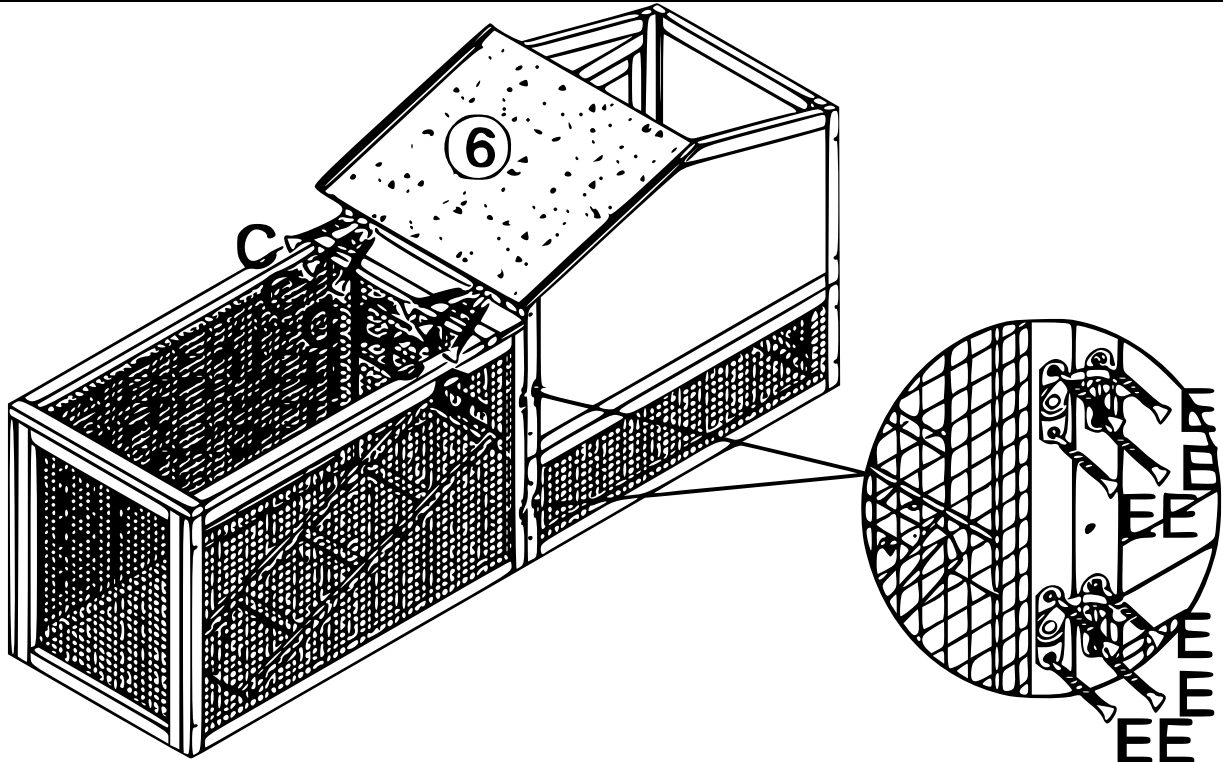
Steg 4



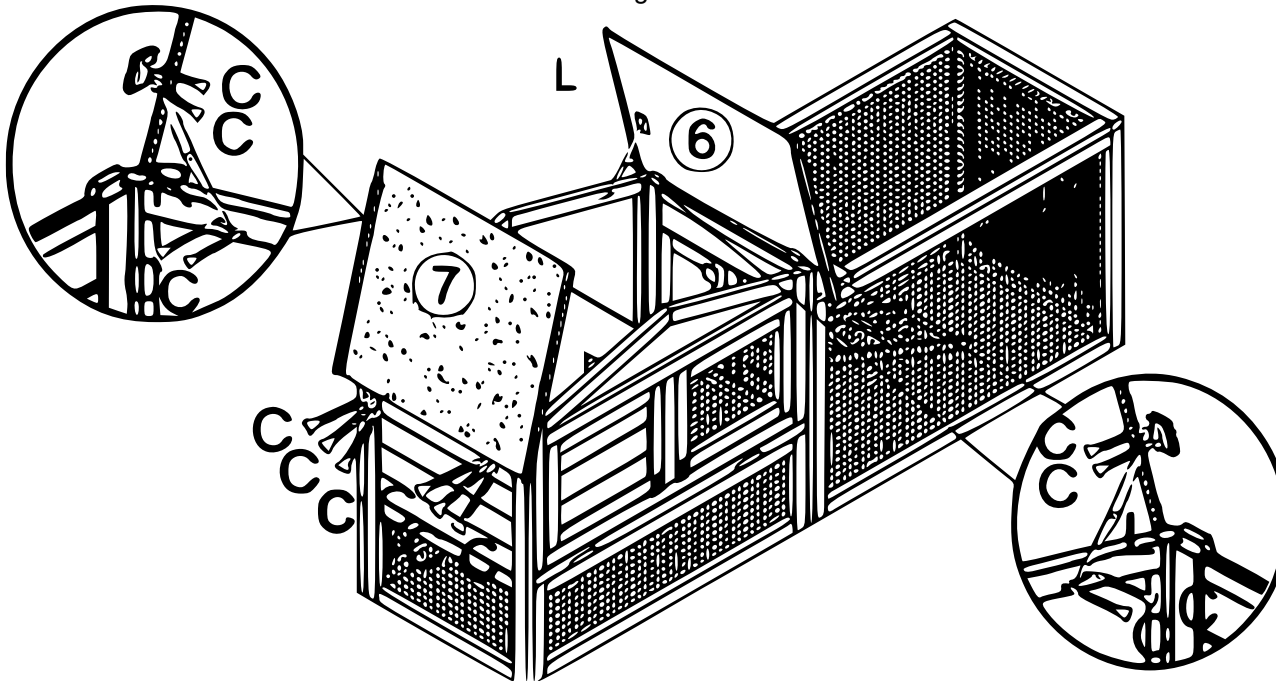
Steg 5



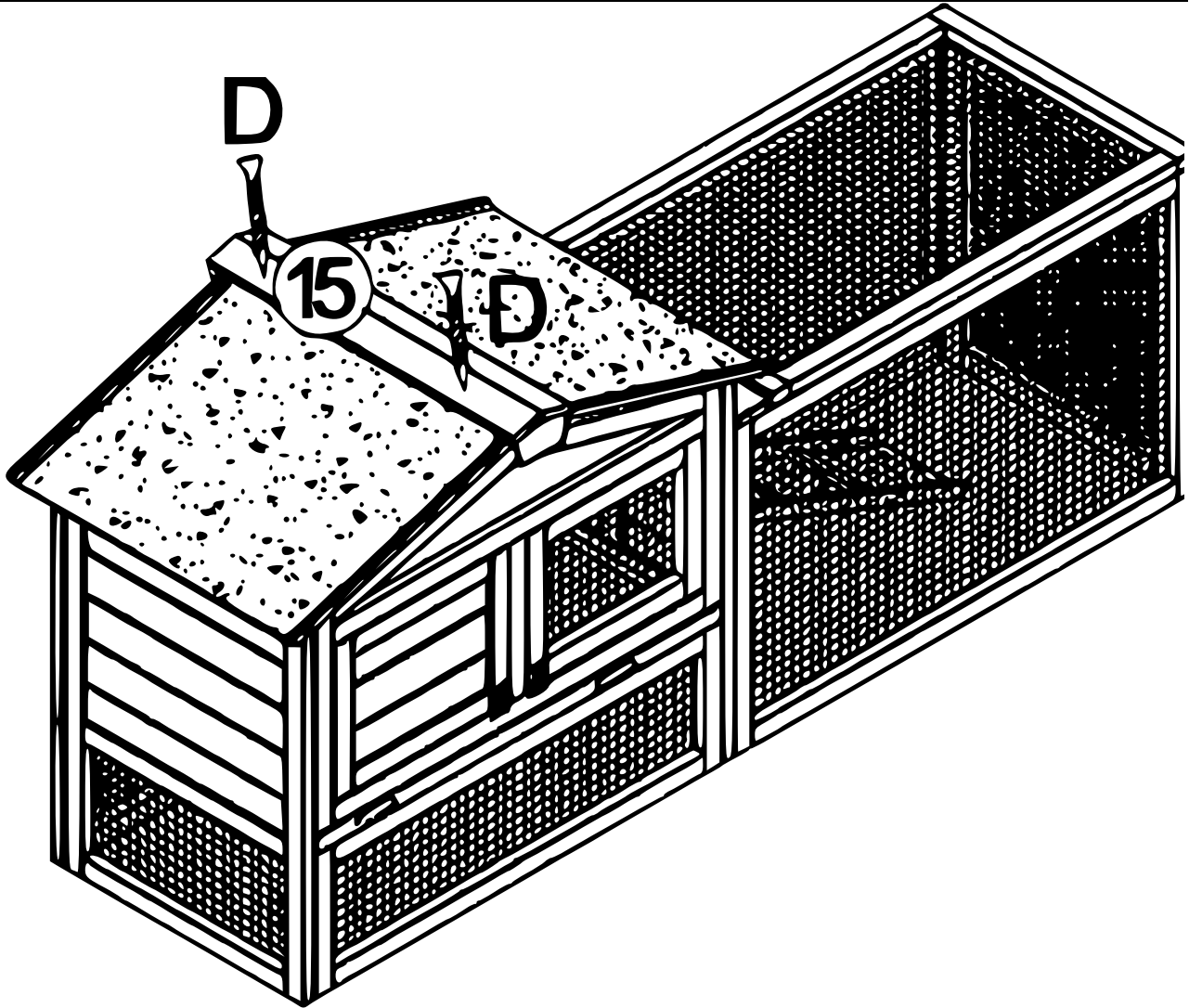
Steg 6



Steg 7



Steg 8



Steg 9

Viktig anmärkning:

Varje sätt av delvis eller fullständigt mångfaldigande eller kommersiellt nyttjande av denna bruksanvisning behöver ett skriftligt godkännande från WilTec Wildanger Technik GmbH.