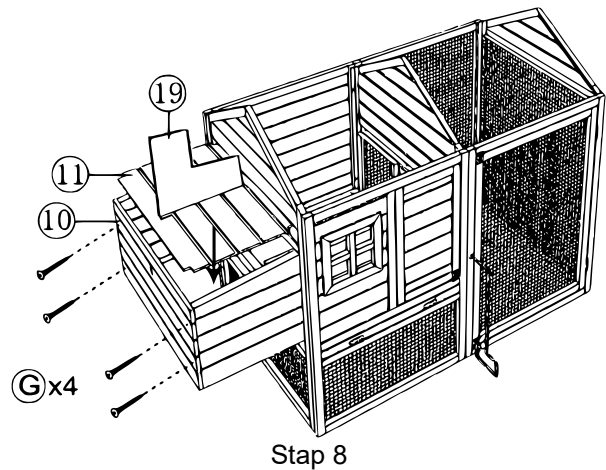
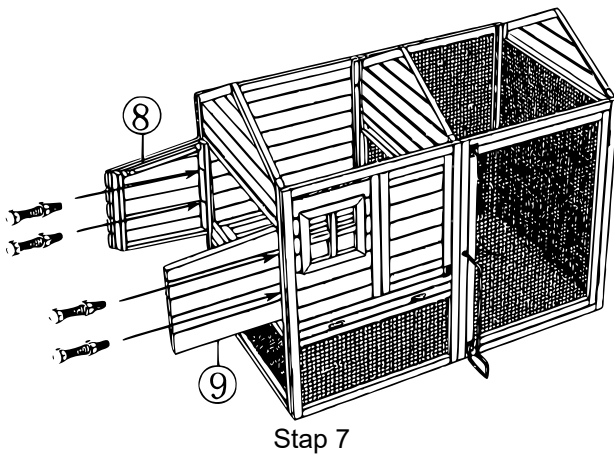
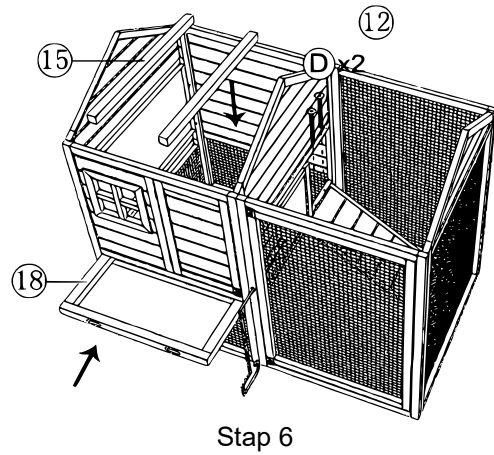
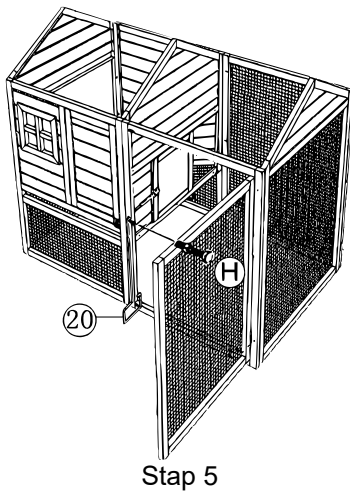
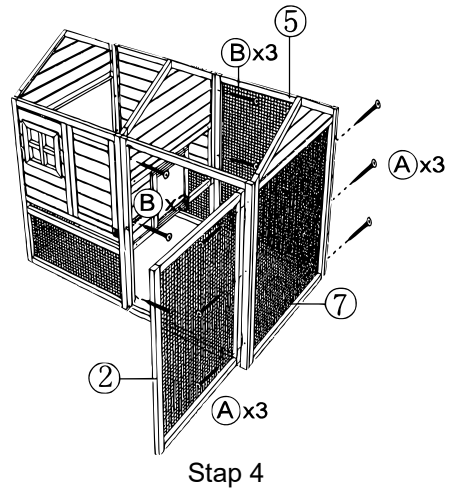
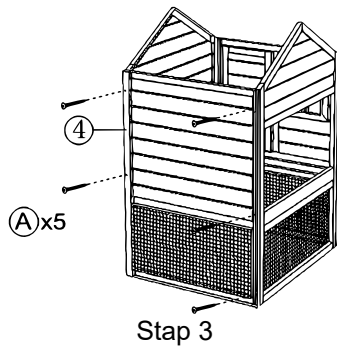
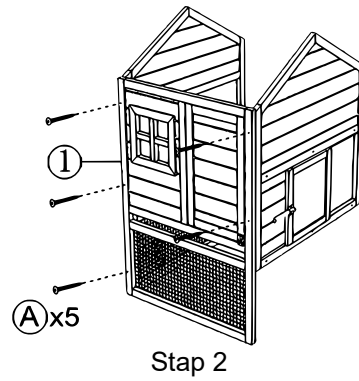
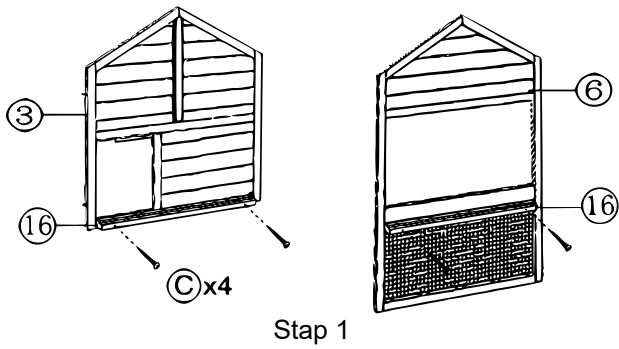
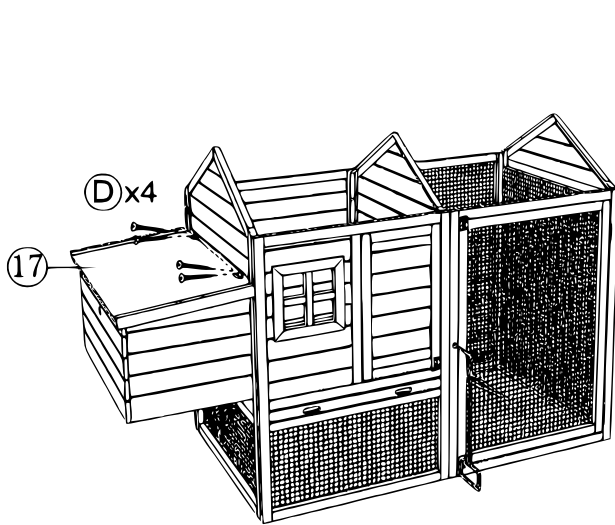
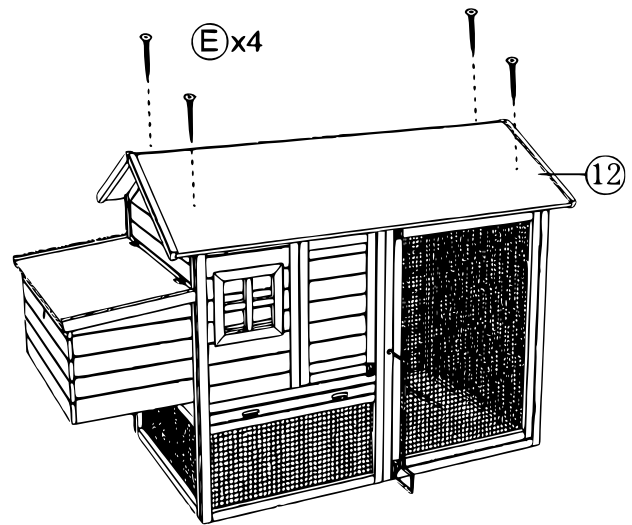


| Nr. | Afbeelding | Aant. | Nr. | Afbeelding | Aant. | | | | |
|-----|-------------|-------|------------|------------|------------|---|------------|---|------------|
| 1 | | 1 | 11 | | 1 | | | | |
| 2 | | 1 | 12 | | 1 | | | | |
| 3 | | 1 | 13 | | 2 | | | | |
| 4 | | 1 | 14 | | 1 | | | | |
| 5 | | 1 | 15 | | 2 | | | | |
| 6 | | 1 | 16 | | 2 | | | | |
| 7 | | 1 | 17 | | 1 | | | | |
| 8 | | 1 | 18 | | 1 | | | | |
| 9 | | 1 | 19 | | 1 | | | | |
| 10 | | 1 | 20 | | 1 | | | | |
| A | | B | | C | | D | | E | |
| | 3,5×40 (20) | | 3,5×50 (6) | | 3,0×38 (4) | | 3,0×16 (6) | | 3,5×35 (4) |
| F | | G | | H | | | | | |
| | 3,5×25 (2) | | 3,0×22 (4) | | M3×12 (1) | | M6×45 (4) | | |

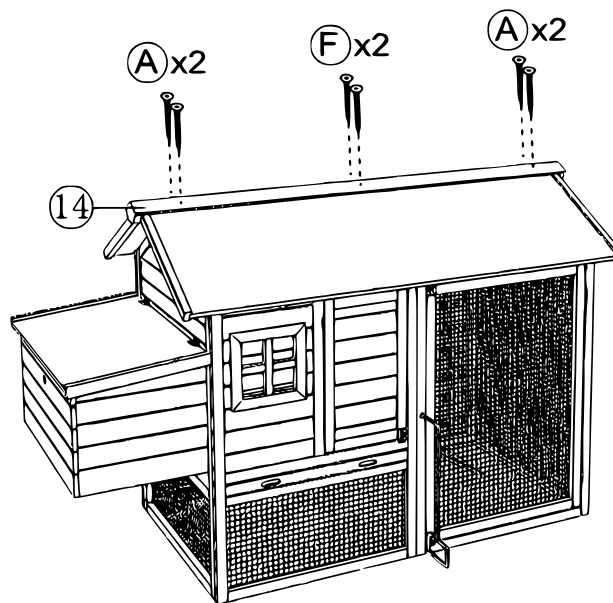




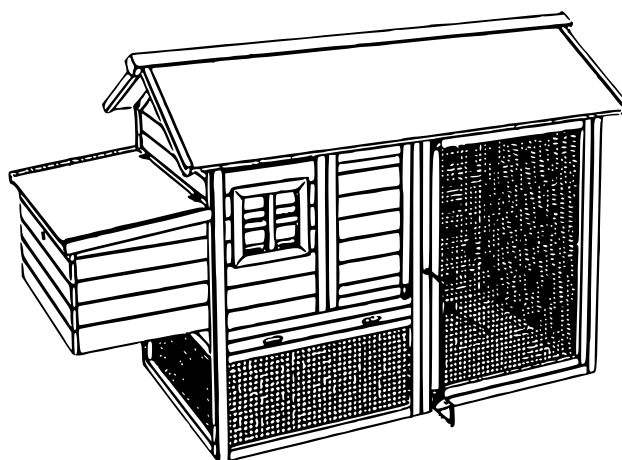
Stap 9



Stap 10



Stap 11



Belangrijk:

Het op welke manier dan ook kopiëren van deze handleiding en/of gebruik ervan voor commerciële doeleinden, is uitsluitend toegestaan met vooraf verkregen schriftelijke toestemming van *WilTec Wildanger Technik GmbH*.