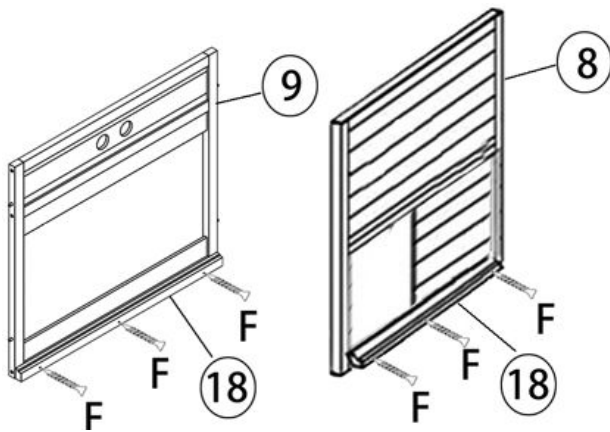


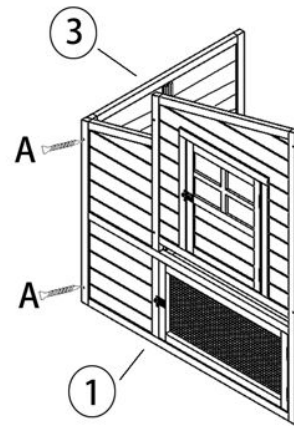


Nº	Figura	Uds.	Nº	Figura	Uds.	Nº	Figura	Uds.
1		1	2		1	15		1
3		1	4		1	16		1
5		1	6		1	17		1
7		1	8		1	18		2
9		1	10		1	19		1
11		2	12		1	20		1
13					1	21		1
14					1	22		2

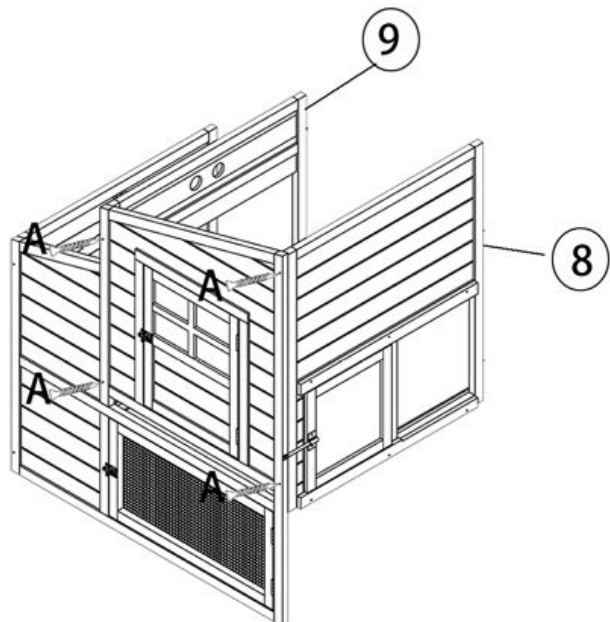
A		B		C		D		E	
	3,5×40 (24+1)		3,5×50 (8+1)		3,0×16 (6+1)		3,5×35 (8+1)		3,0×25 (1+1)
F		G							
	3,0×38 (6+1)								



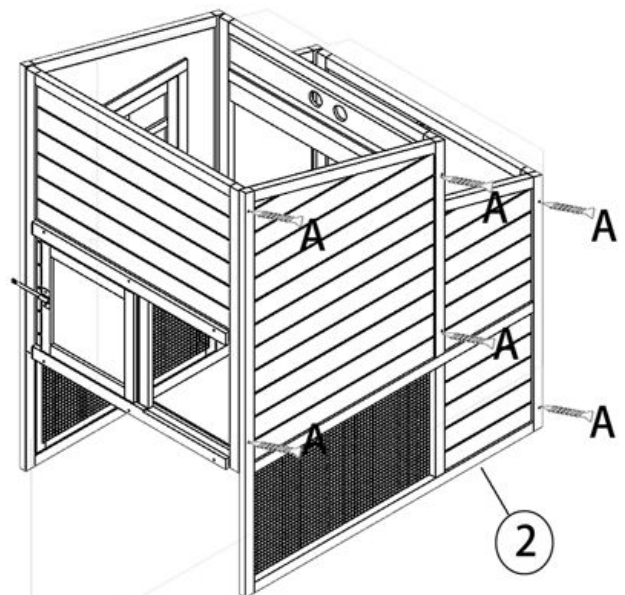
Paso 1



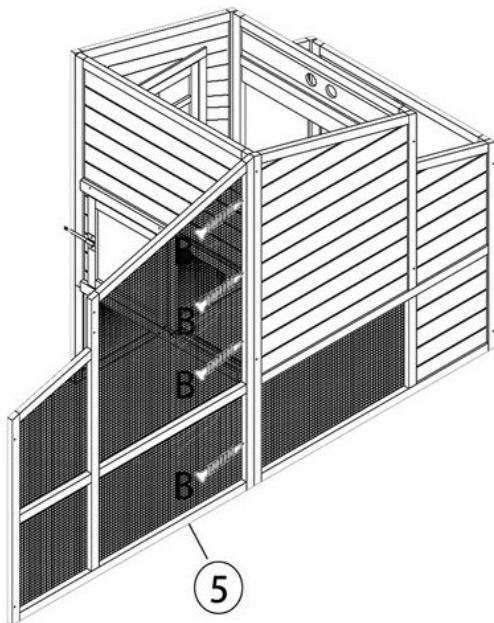
Paso 2



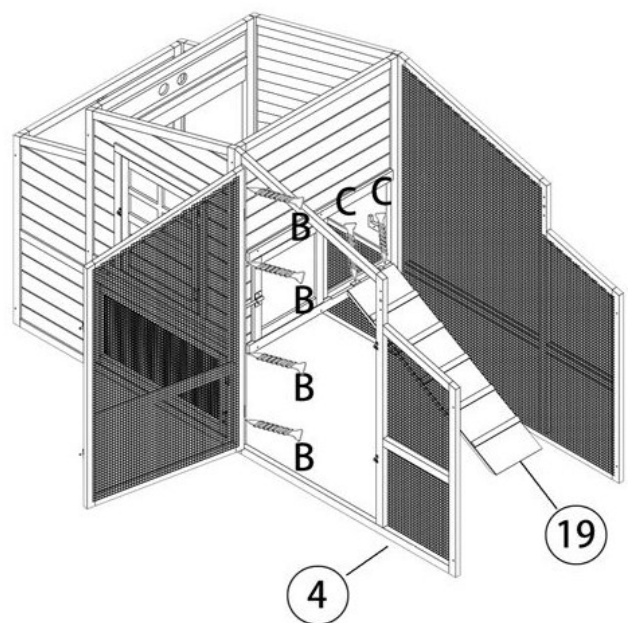
Paso 3



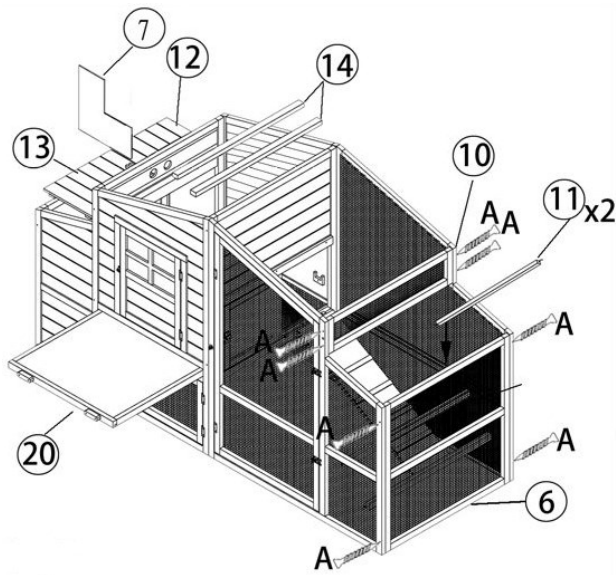
Paso 4



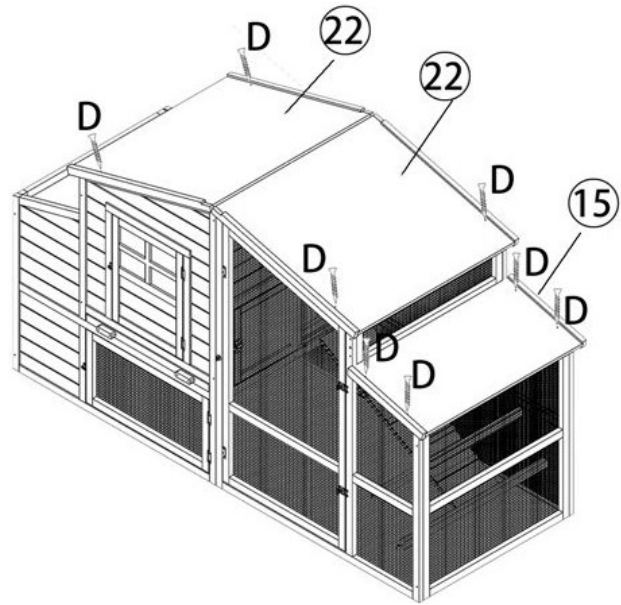
Paso 5



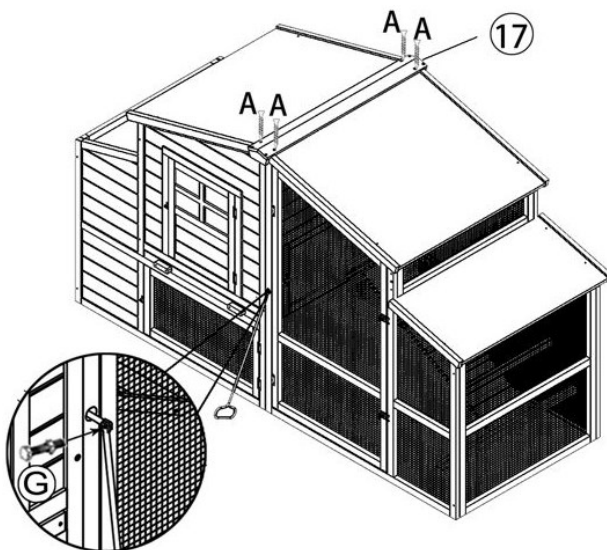
Paso 6



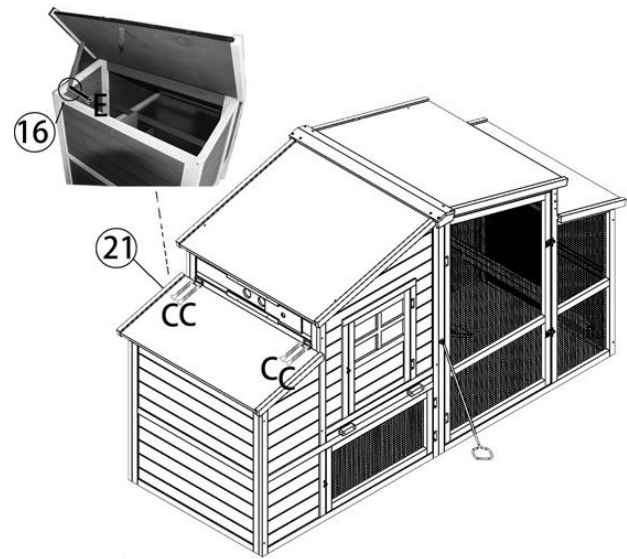
Paso 7



Paso 8



Paso 9



Paso 10

AVISO IMPORTANTE:

La reproducción total o parcial, así como cualquier uso comercial que se le pudiera dar a este manual, al todo o alguna de sus partes, solo mediante autorización escrita por parte de la empresa WilTec Wildanger Technik GmbH.