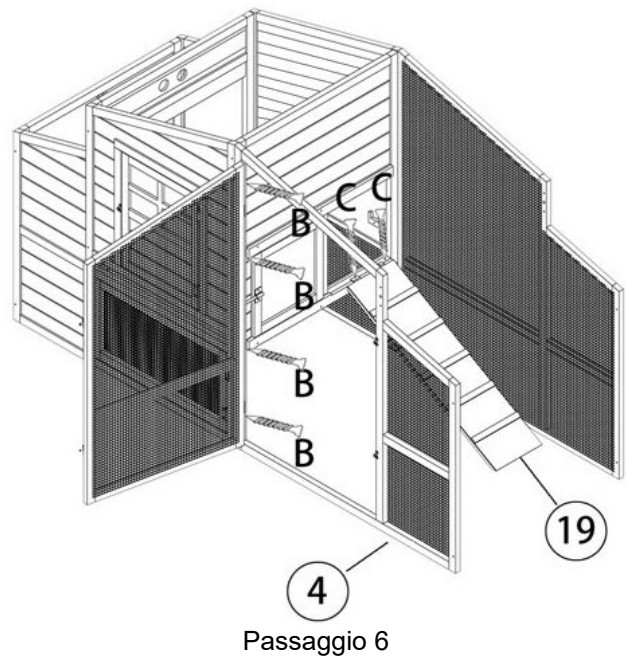
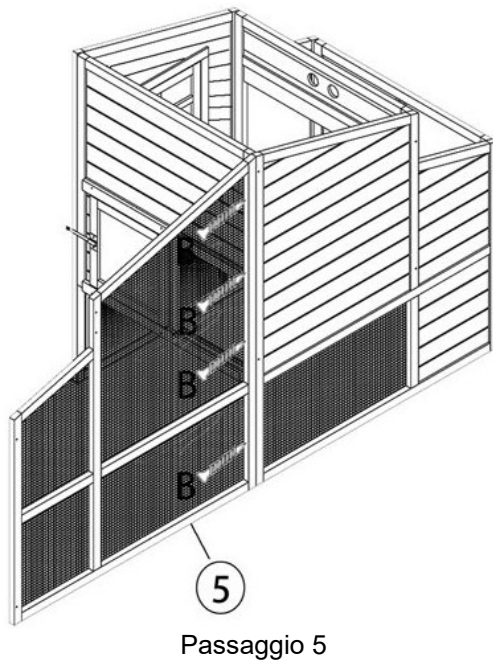
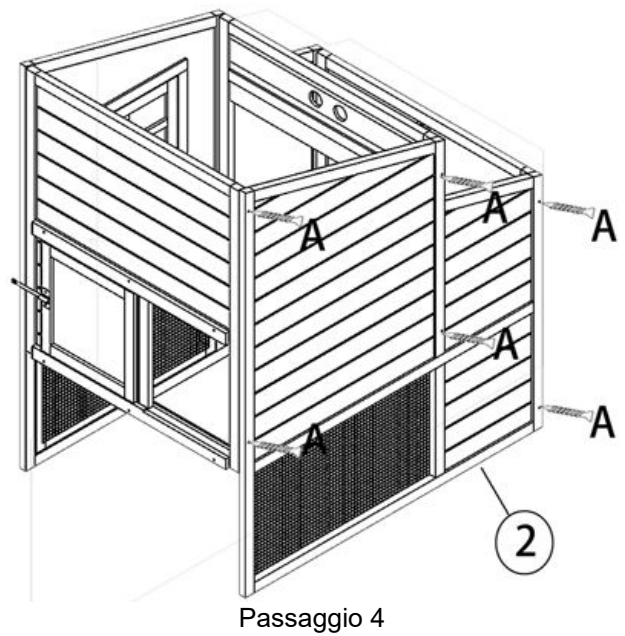
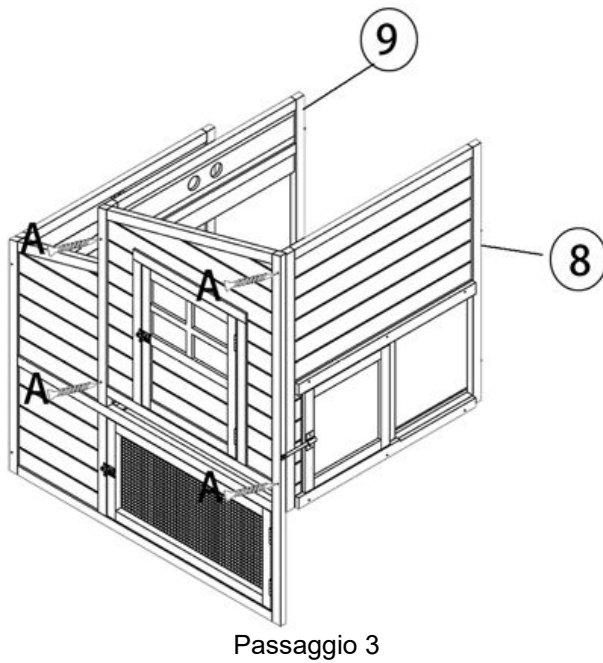
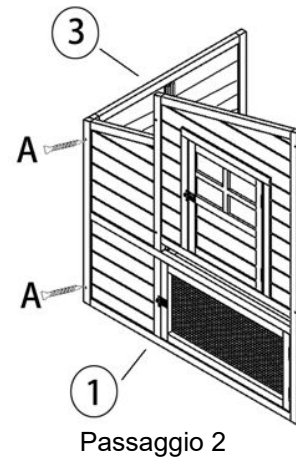
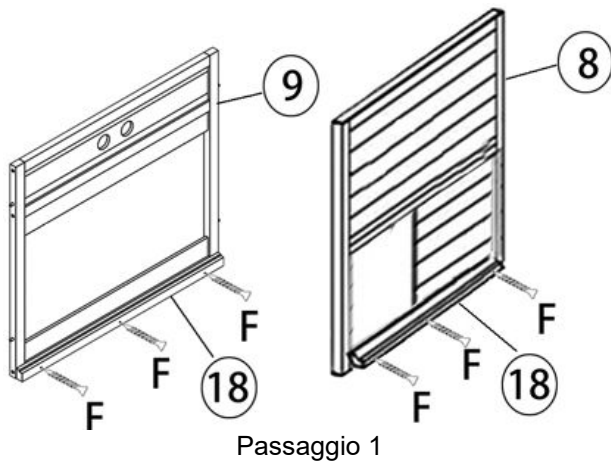
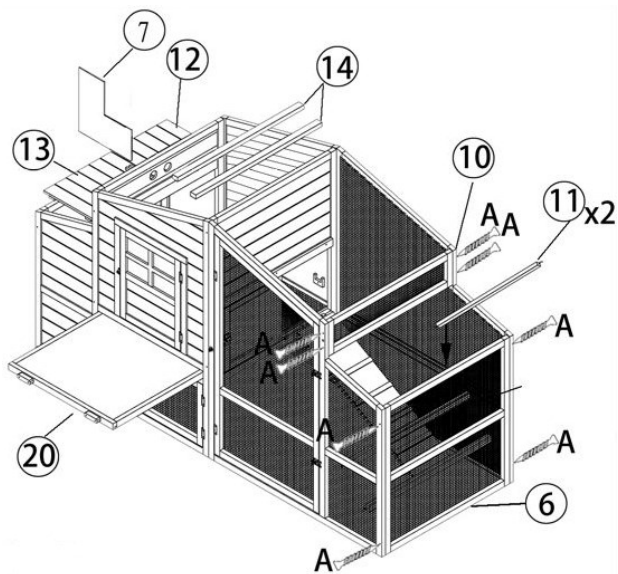




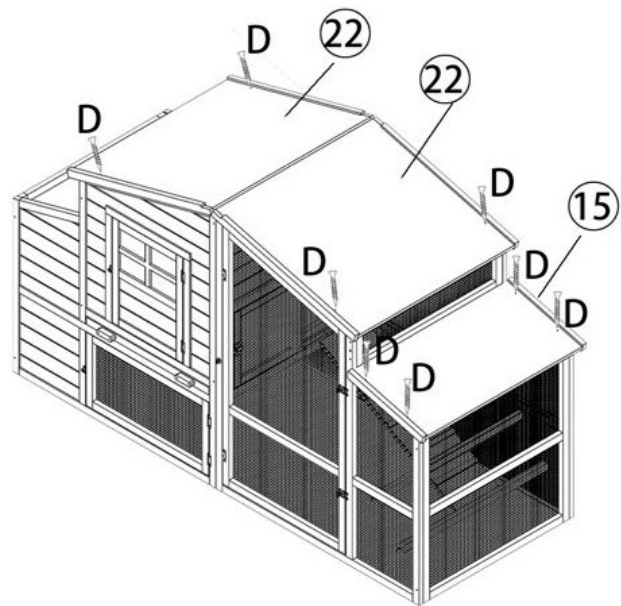
No	Figura	Qtà.	No	Figura	Qtà.	No	Figura	Qtà.
1		1	2		1	15		1
3		1	4		1	16		1
5		1	6		1	17		1
7		1	8		1	18		2
9		1	10		1	19		1
11		2	12		1	20		1
13					1	21		1
14					1	22		2

A		B		C		D		E		
	3,5×40 (24+1)		3,5×50 (8+1)		3,0×16 (6+1)		3,5×35 (8+1)		3,0×25 (1+1)	
F		G								
	3,0×38 (6+1)									

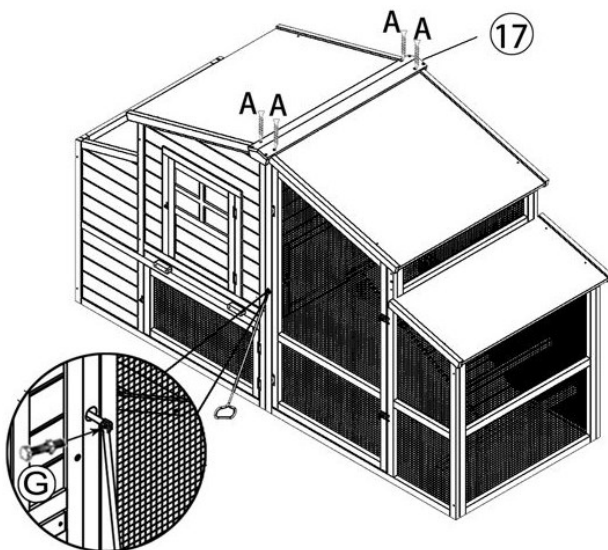




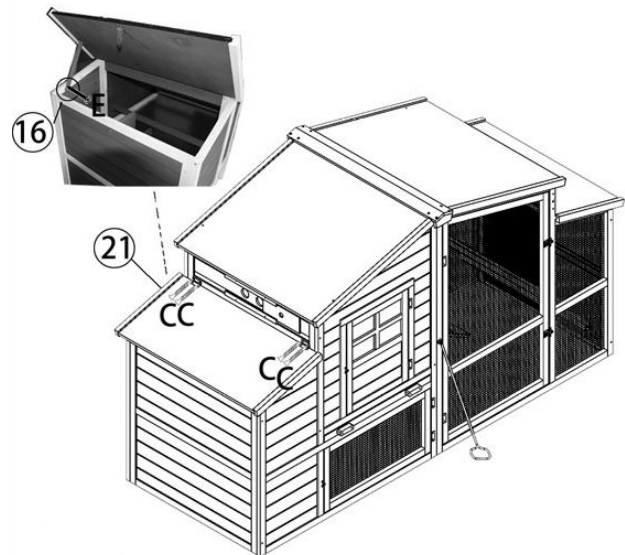
Passaggio 7



Passaggio 8



Passaggio 9



Passaggio 10

AVVISO IMPORTANTE:

Ogni riproduzione, anche parziale, di questo manuale d'uso e ogni utilizzo commerciale, anche parziale, dello stesso è lecita solo con l'autorizzazione per iscritto della WilTec Wildanger Technik GmbH.