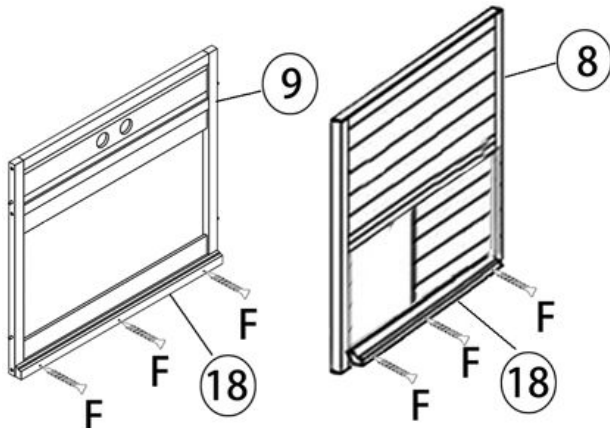
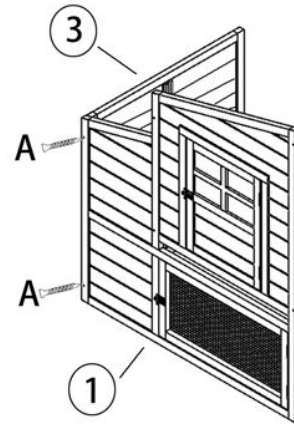


Nr.	Afbildning	Ant.	Nr.	Afbildning	Ant.	Nr.	Afbildning	Ant.
1		1	2		1	15		1
3		1	4		1	16		1
5		1	6		1	17		1
7		1	8		1	18		2
9		1	10		1	19		1
11		2	12		1	20		1
13					1	21		1
14					1	22		2

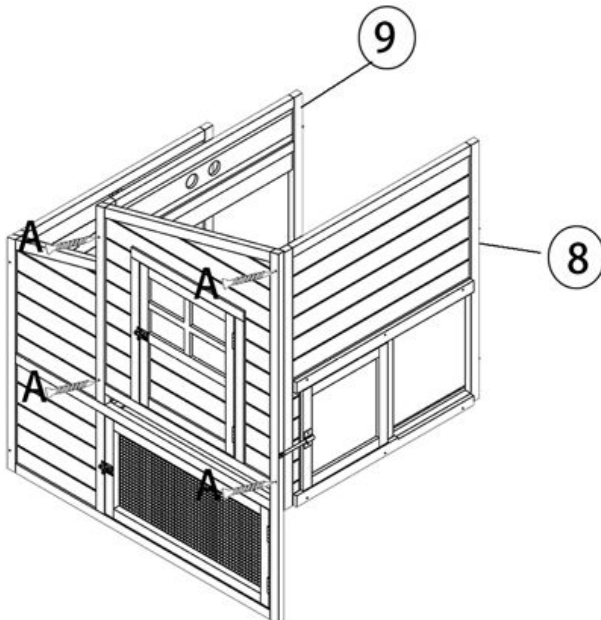
A	3,5×40 (24+1)	B	3,5×50 (8+1)	C	3,0×16 (6+1)	D	3,5×35 (8+1)	E	3,0×25 (1+1)	
F	3,0×38 (6+1)	G								



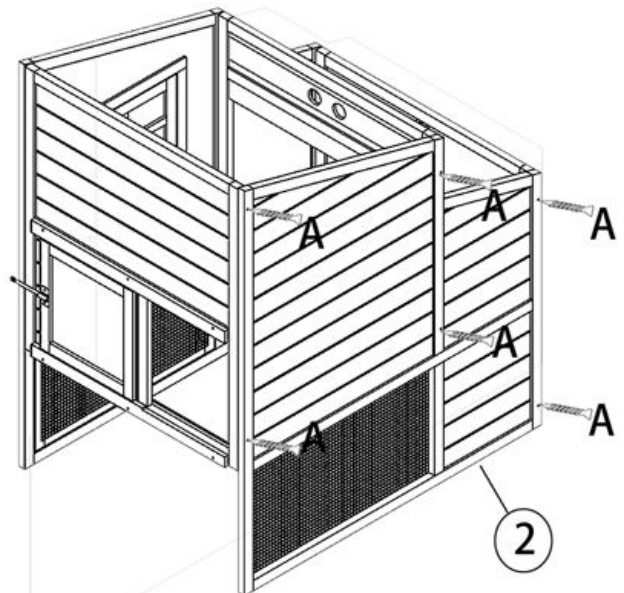
Steg 1



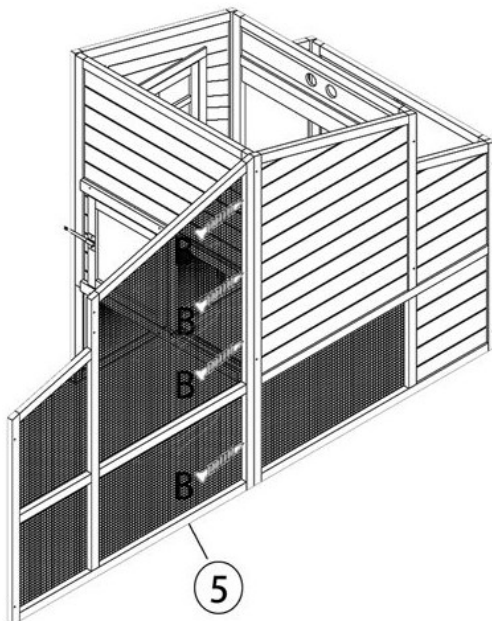
Steg 2



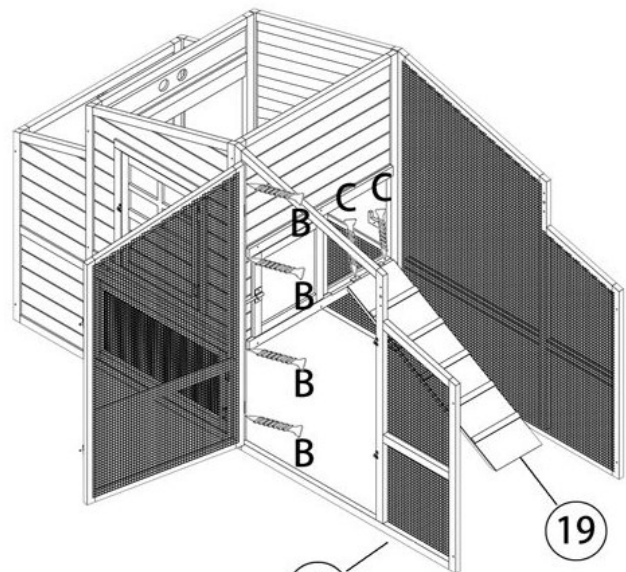
Steg 3



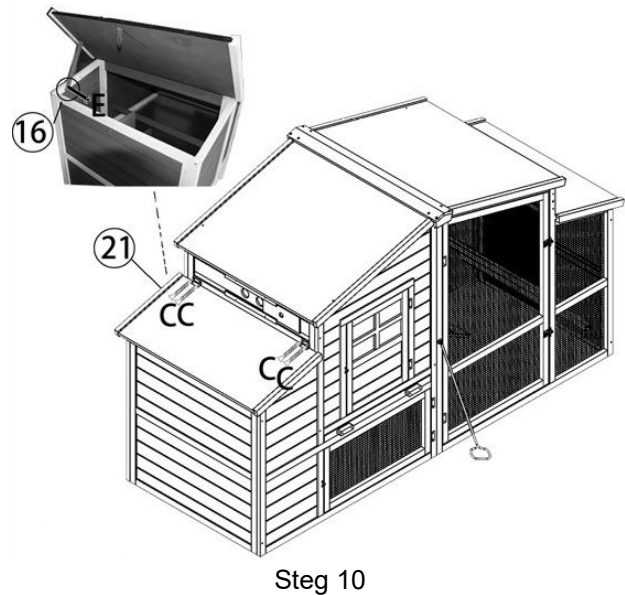
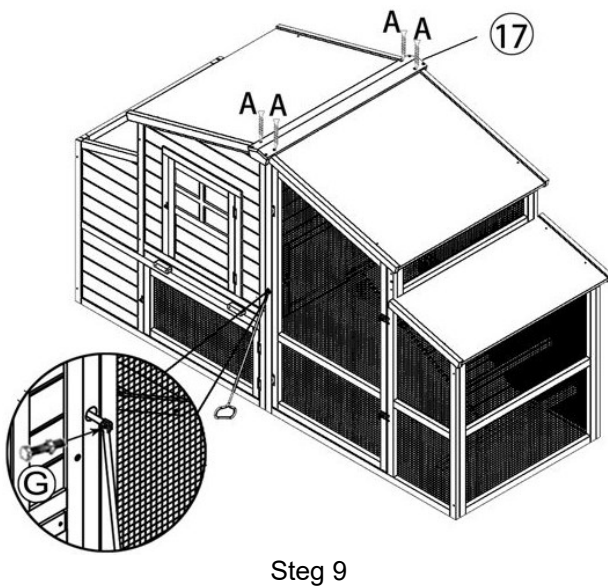
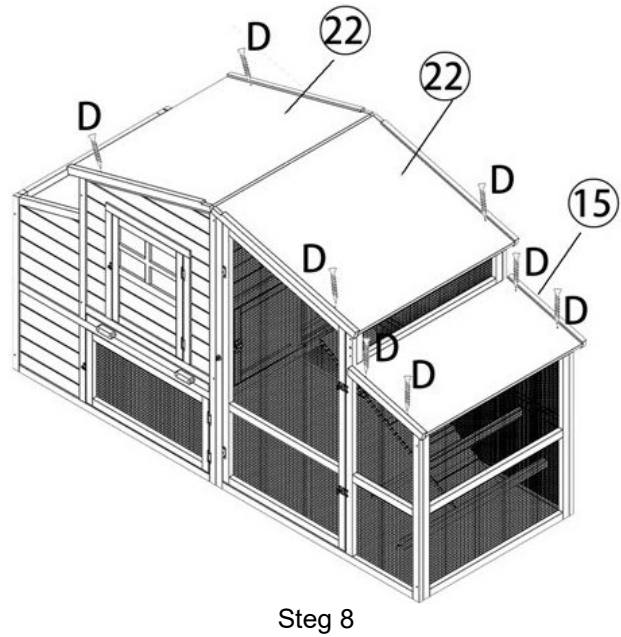
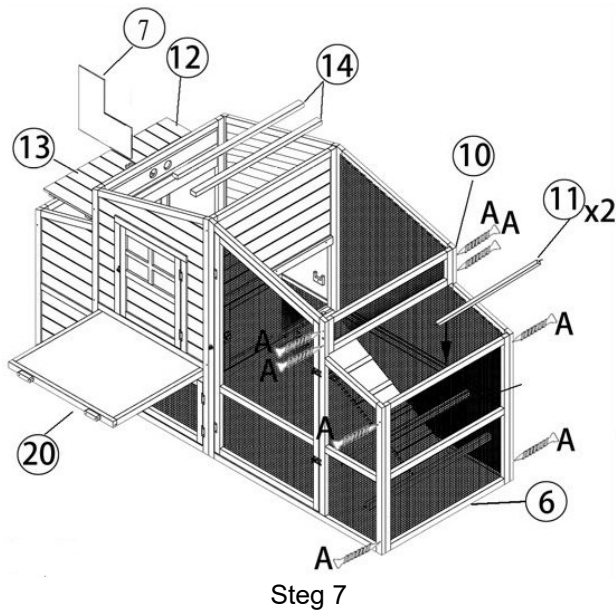
Steg 4



Steg 5



Steg 6



Viktig anmärkning:

Varje sätt av delvis eller fullständigt mångfaldigande eller kommersiellt nyttjande av denna bruksanvisning behöver ett skriftligt godkännande från WilTec Wildanger Technik GmbH.