

Mode d'emploi
Chariot de jardin
51182

XPO ^{the} **tool**
experts



Illustration similaire, peut varier selon le modèle

Veuillez lire et respecter le mode d'emploi et les consignes de sécurité avant la mise en service.

Sous réserve de modifications techniques !
En raison du développement constant, les illustrations, les étapes de fonctionnement ainsi que les données techniques peuvent varier légèrement.



Les informations contenues dans ce document sont susceptibles d'être modifiées sans préavis. Aucune partie de ce document ne peut être copiée ou reproduite sous une autre forme sans autorisation écrite préalable. Tous droits réservés.

La société WilTec Wildanger Technik GmbH décline toute responsabilité en cas d'erreurs dans ce manuel d'utilisation ou dans les schémas de raccordement.

Bien que WilTec Wildanger Technik GmbH ait tout mis en œuvre pour que ce manuel d'utilisation soit complet, précis et à jour, une marge d'erreur peut néanmoins subsister.

Si vous trouviez une erreur ou si vous désiriez nous communiquer des suggestions quant aux améliorations à apporter, n'hésitez pas à nous contacter. Vos messages seront les bienvenus !

Pour tout renseignement, écrivez-nous à l'adresse électronique suivante :

service@wiltec.info

Ou bien utilisez le formulaire de contact qui figure dans le lien suivant :

<https://www.wiltec.de/contacts/>

La version actuelle de ce manuel d'utilisation est disponible dans plusieurs langues dans notre boutique en ligne. Cliquez sur le lien ci-dessous :

<https://www.wiltec.de/docsearch>

Pour un envoi par voie postale de vos réclamations, notre service après-vente se tient à votre disposition à l'adresse suivante :

WilTec Wildanger Technik GmbH
Königsbenden 12
52249 Eschweiler

Pour le retour de votre marchandise en vue d'un échange, d'une réparation ou autre, veuillez utiliser également l'adresse suivante. **Attention !** Ne renvoyez jamais la marchandise sans l'accord préalable de notre SAV. Autrement, l'envoi sera refusé à la réception.

WilTec Wildanger Technik GmbH
Königsbenden 28
52249 Eschweiler

À votre écoute et joignable via :

E-mail : **service@wiltec.info**

Tél : +49 2403 977977-4 (équipe francophone)

Fax : +49 2403 55592-15

Introduction

Merci d'avoir opté pour ce produit de qualité. Afin de réduire tout risque de blessure, nous vous prions de toujours prendre quelques mesures de sécurité de base lors de l'utilisation de cet article. Veuillez lire attentivement ce manuel et vous assurer de l'avoir bien compris. Conservez ce mode d'emploi dans un lieu sûr.



L'intérieur de cet article ne contient aucune pièce qui nécessite un maintien à effectuer par l'utilisateur. Confiez l'entretien, le contrôle et la réparation à une personne qualifiée. En cas d'une intervention étrangère, la garantie de deux ans sera annulée ! Gardez bien cette notice d'utilisation.

Consignes de sécurité importantes

- Ne chargez pas le chariot d'un poids supérieur à 300 kg.
- Ne permettez pas aux enfants d'utiliser le chariot s'ils ne sont pas surveillés. Ce chariot n'est pas un jouet.
- Assurez-vous que le poids de la charge est réparti uniformément dans le chariot.
- Ne déposez pas d'objets sur la grille. Rabattez la grille si vous voulez charger le chariot.
- N'utilisez pas le chariot si vous constatez qu'il y a des pièces endommagées, défectueuses ou mal montées. Le chariot ne doit être réutilisé qu'après la réparation des erreurs (p. ex. avec des pièces de rechange).
- N'utilisez pas le chariot avec ou sur des objets qui peuvent endommager les pneus. La pression des pneus ne doit pas dépasser les 2,06 bars (30 psi).
- Gardez cette notice dans un endroit sûr.

Assemblage

Vous avez besoin des outils suivants pour assembler le chariot :

- un tournevis pour vis à fente,
- une clé plate de 8 et de 12 mm
- et/ou deux clés à molette de taille moyenne.

Prenez en compte la vue éclatée ainsi que la liste des pièces lors de l'assemblage.

- **1^{re} étape** : Retournez d'abord la base du chariot et placez-la sur des morceaux de carton pour éviter les endommagements des surfaces.
- **2^e étape** : Fixez l'ensemble de support arrière avec les goujons de support de 8 × 23 mm (**25**) et l'écrou de 8 mm (**21**) à la base du chariot. Fixez les supports des axes arrière à la partie arrière de la base du chariot avant de fixer les barres de support droite et gauche. Serrez fermement tous les écrous.
- **3^e étape** : Quatre vis à épaulement sont incluses — trois vis courtes et une vis longue. Assurez-vous de monter la vis à épaulement longue (8 × 25 mm) au centre antérieur du mécanisme de direction. Montez l'ensemble de support avant complètement avant de le fixer à la base du chariot.
 - a) Raccordez le connecteur de direction aux deux guidages axiaux en utilisant les goujons de support 8×23 mm (courts) (**25**), les rondelles de 8 mm (**20**) et les écrous de 8 mm (**21**).
Remarque : Placez le connecteur de direction au-dessus des deux guides axiaux.
 - b) Placez le support sur les montants axiaux antérieurs et fixez le connecteur de direction en utilisant le goujon de support 8 × 23 mm (court) (**25**), la rondelle de 8 mm (**20**) et l'écrou de 8 mm (**21**).
 - c) Raccordez le support central axial antérieur à l'ensemble déjà monté comme illustré en utilisant le goujon de support de 8×25 mm (long) (**27**), la rondelle de 8 mm (**20**) et l'écrou de 8 mm (**21**).
 - d) Montez l'ensemble de support avant complet à la base du chariot en utilisant les quatre goujons de support (**25**), les écrous (**20**) et les rondelles (**21**).
- **4^e étape** : Montez les pneus en suivant l'ordre suivant :
 - a) Placez l'un des pneus sur l'axe, la vanne pointant vers l'extérieur.

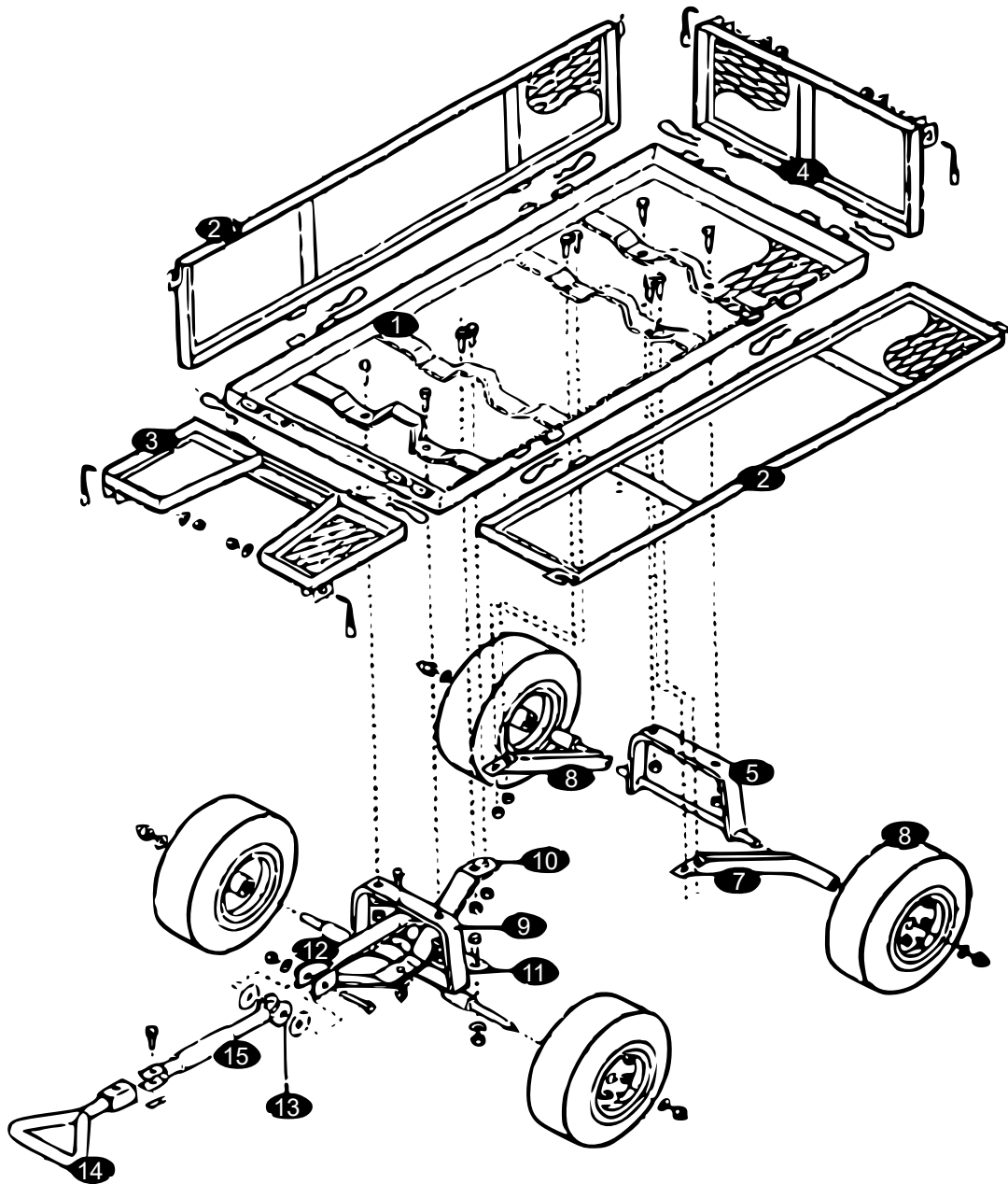


- b) Utilisez la rondelle de 12 mm et après l'écrou de 12 mm **(22)** pour monter le pneu. Serrez-les fermement.
- **5^e étape** : Redressez le chariot afin qu'il repose sur les pneus. Fixez la poignée de traction, les rondelles de joug et le couplage en plastique à l'aide des boulons de la poignée de traction de 8×60 mm **(26)**, une rondelle de 8 mm **(20)** et un écrou de 8 mm **(21)**.
 - **6^e étape** : Fixez les poignées de verrouillage à la grille à l'aide des rondelles de 8 mm **(20)** et des écrous de 8 mm **(21)**.
Remarque : Ne serrez pas les écrous fermement car ils doivent être adaptés après le montage de la grille.
 - **7^e étape** : Reliez les grilles avant, arrière, gauche et droite à l'aide des clips en R. Redressez les grilles avec les poignées de verrouillage et serrez les écrous des poignées de verrouillage. Assurez-vous de ne pas trop serrer les écrous pour garantir le bon fonctionnement. Placez la petite case à barreaux sur le chariot.

Spécifications techniques

| | |
|----------------------------|-----------------|
| Charge max. (kg) | 300 |
| Poids (kg) | 20 |
| Dimensions (mm) | 965 × 510 × 550 |
| Pneus (mm) | ∅ 270 × 77 |
| Pression max. (bar) | 2,06 (30 psi) |

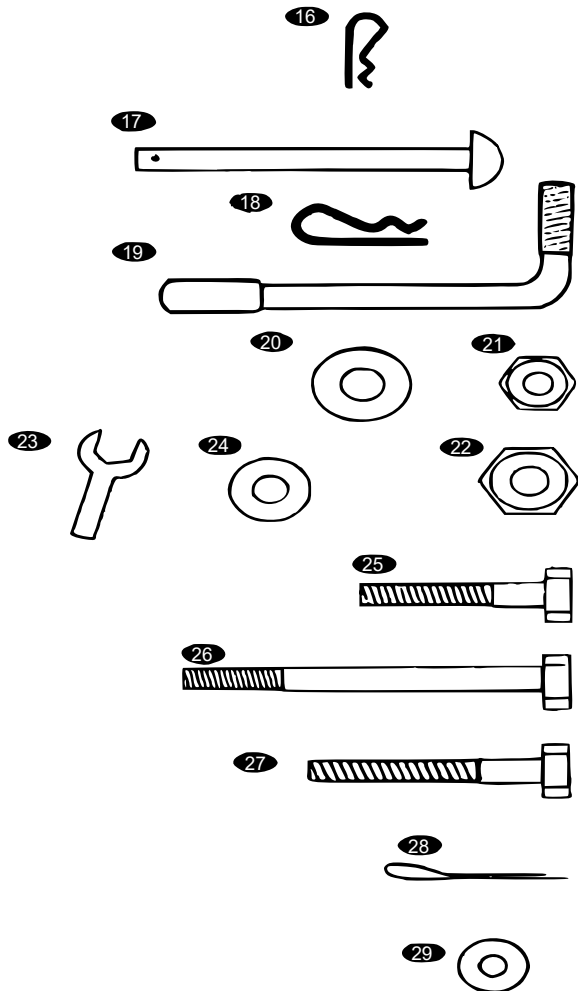
Vue éclatée



| N° | Dénomination | Qté | N° | Dénomination | Qté |
|------------------------------------|-------------------------|-----|----------------------------------|-----------------------------|-----|
| <i>Pièces du cadre principal</i> | | | <i>Ensemble de soutien avant</i> | | |
| 1 | Base du chariot | 1 | 9 | Support axial avant | 1 |
| 2 | Parties latérales | 2 | 10 | Barre axiale centrale avant | 1 |
| 3 | Partie avant | 1 | 11 | Support | 1 |
| 4 | Partie arrière | 1 | 12 | Connecteur de direction | 1 |
| 6 | Pneus de 25,4 × 8,89 cm | 4 | 13 | Couplage en plastique | 1 |
| <i>Ensemble de soutien arrière</i> | | | 14 | Poignée | 1 |
| 5 | Support axial arrière | 1 | 15 | Poignée de traction | 1 |

| | | | | |
|---|-----------------------------|---|--|--|
| 7 | Barre axiale gauche arrière | 1 | | |
| 8 | Barre axiale droite arrière | 1 | | |

Outils pour l'assemblage



| No | Dénomination | Qté |
|----|---|-----|
| 16 | Clips en R | 8 |
| 17 | Goujon de fixation de la poignée | 1 |
| 18 | Clip en R | 1 |
| 19 | Poignée de verrouillage de 8 mm, à utiliser avec 20 et 21 | 4 |
| 20 | Rondelles de 8 mm | 19 |
| 21 | Écrous à verrouillage inséré de 8 mm | 19 |
| 22 | Écrous de 12 mm pour roues | 4 |
| 23 | Petite clé de serrage | 1 |
| 24 | Rondelles de 12 mm | 4 |
| 25 | Goujons de support de 8×23 mm, à utiliser avec 21 | 13 |
| 26 | Boulon de la poignée de 8×60 mm, à utiliser avec 21 | 1 |
| 27 | Goujon de support de 8×25 mm | 1 |
| 28 | Clip | 1 |
| 29 | Rondelle de 12 mm | 1 |

Avis important :

Toute reproduction et toute utilisation à des fins commerciales, même partielle de ce mode d'emploi, ne sont autorisées qu'avec l'accord préalable de la société WilTec Wildanger Technik GmbH.