

Istruzioni d'uso

Carrello da trasporto

51182

XPO ^{the} **tool**
experts



Immagine simile, può variare a seconda del modello

Prima della messa in funzione del dispositivo leggere e osservare le istruzioni per l'uso e le norme di sicurezza.

Con riserva di modifiche tecniche!

Come conseguenza del costante sviluppo del prodotto, illustrazioni, caratteristiche funzionali e i dati tecnici possono essere soggetti a leggere variazioni.



Le informazioni contenute in questo documento sono soggette a modifiche senza preavviso. Nessuna parte di questo documento può essere copiata o riprodotta in qualsiasi forma senza previo consenso scritto. Tutti i diritti sono riservati.

WilTec Wildanger Technik GmbH non si assume alcuna responsabilità per eventuali errori contenuti nel manuale per l'uso o negli schemi di collegamento.

Sebbene WilTec Wildanger Technik GmbH abbia perseguito ogni sforzo per garantire che il presente manuale utente sia completo, preciso e aggiornato, non si possono escludere errori.

Se riscontra un errore o vuole dare un suggerimento di miglioramento, saremo lieti di ascoltarvi. È possibile inviare un'e-mail a:

service@wiltec.info

o utilizzare il nostro modulo di contatto su:

<https://www.wiltec.de/contacts/>

La versione aggiornata di questo manuale in diverse lingue è disponibile sul nostro shop online:

<https://www.wiltec.de/docsearch>

Il nostro indirizzo postale è:

WilTec Wildanger Technik GmbH
Königsbenden 12
52249 Eschweiler

Per restituire la merce ai fini della sua sostituzione, riparazione o per altri scopi, si prega di utilizzare il seguente indirizzo. Attenzione! Per assicurare che la gestione del reclamo o la restituzione della merce sia gestita senza problemi, si prega di contattare il nostro team di assistenza anticipatamente.

Reparto resi
WilTec Wildanger Technik GmbH
Königsbenden 28
52249 Eschweiler

E-mail: **service@wiltec.info**
Tel: +49 2403 55592-0
Fax: +49 2403 55592-15



Introduzione

Grazie per aver scelto di acquistare questo prodotto di qualità. Per ridurre al minimo il rischio di lesioni, vi chiediamo di prendere sempre alcune precauzioni di sicurezza basilari nell'impiego di questo prodotto. A tal fine, vi preghiamo di leggere attentamente le presenti istruzioni per l'uso e di assicurarvi di aver ben compreso il loro contenuto.

Conservare questo manuale in un luogo sicuro.

Importanti indicazioni di sicurezza

- Non caricare il carrello con un peso superiore a 300 kg.
- Non permettere ai bambini di usare il carrello se non sono sorvegliati. Il carrello non è un giocattolo.
- Distribuire uniformemente il carico all'interno del carrello.
- Non caricare alcun oggetto sulla griglia. Abbassare la griglia se si vuole caricare il carrello.
- Non utilizzare il carrello in caso di parti danneggiate, rotte o installate in modo errato. Il carrello non deve essere usato fino a quando i danni non saranno riparati (ad es. utilizzando parti di ricambio).
- Non utilizzare il carrello con o su oggetti che possono danneggiare le gomme pneumatiche. I pneumatici non devono essere gonfiati a più di 30 psi (2,06 bar).
- Conservare queste istruzioni in un luogo sicuro.

Montaggio

Per il montaggio sono necessari i seguenti utensili:

- cacciavite a taglio,
- chiavi inglesi da 8 e 12 mm e/o
- due chiavi regolabili di medie dimensioni.

Durante il montaggio fare riferimento al disegno esploso e alla lista dei componenti.

- **Passo 1:** Per prima cosa capovolgere il pianale del carrello e posizionarlo su parti di cartone per evitare di danneggiare le superfici.
- **Passo 2:** Fissare il gruppo di supporto posteriore al pianale del carrello con il bullone di supporto da 8 × 23 mm (**25**) e il dado da 8 mm (**21**). Fissare il supporto asse posteriore alla parte posteriore del pianale del carrello, quindi fissare i montanti di supporto destro e sinistro. Serrare tutti i dadi.
- **Passo 3:** Ci sono quattro viti a spalla, tre corte e una lunga. Assicurarvi di utilizzare la vite a spalla lunga (8 × 25 mm) nel centro anteriore del meccanismo di sterzo. Montare completamente il gruppo di supporto anteriore prima di fissarlo alla base del carrello.
 - a) Collegare il connettore dello sterzo alle due guide dell'asse utilizzando i bulloni di supporto da 8 × 23 mm (corti) (**25**), le rondelle da 8 mm (**20**) e i dadi da 8 mm (**21**).
Nota: Posizionare il connettore dello sterzo sopra le due guide dell'asse.
 - b) Posizionare la staffa sul supporto dell'asse anteriore e fissare il connettore dello sterzo con il bullone di supporto da 8 × 23 mm (corto) (**25**), la rondella da 8 mm (**20**) e il dado da 8 mm (**21**).
 - c) Collegare il supporto centrale dell'asse anteriore al corpo come mostrato in figura. Utilizzare il bullone di supporto da 8 × 25 mm (lungo) (**27**), la rondella da 8 mm (**20**) e il dado da 8 mm (**21**).
 - d) Montare il gruppo di supporto anteriore completo sul pianale del carrello utilizzando i 4 bulloni di supporto (**25**), i dadi (**20**) e le rondelle (**21**).



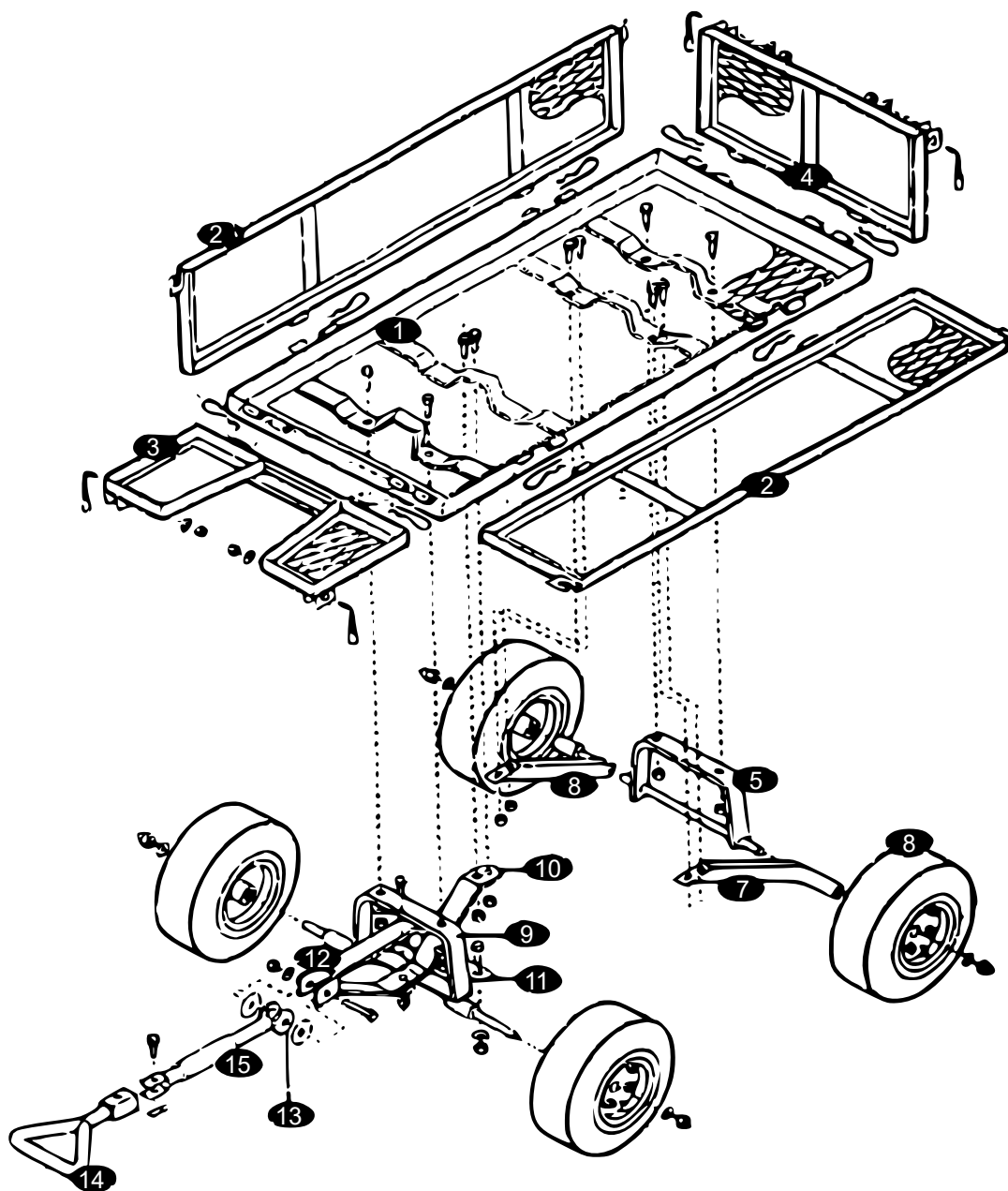
- **Passo 4:** Montare le gomme nel seguente ordine:
 - a) Posizionare uno pneumatico sull'asse con lo stelo della valvola rivolto verso l'esterno.
 - b) Utilizzare la rondella da 12 mm e poi il dado da 12 mm **(22)** per fissare lo pneumatico. Stringerlo saldamente.
- **Passo 5:** Mettere il carrello in posizione verticale, in modo che poggi sulle gomme. Fissare il timone di trazione, le rondelle del giogo e il giunto in plastica con i bulloni della maniglia di trazione 8 × 60 mm **(26)**, la rondella da 8 mm **(20)** e il dado **(21)**.
- **Passo 6:** Fissare le maniglie di bloccaggio alla griglia con le rondelle **(20)** e i dadi da 8 mm **(21)**.

Nota: Non serrare completamente i dadi, poiché dovranno essere regolati dopo l'installazione della griglia.
- **Passo 7:** Collegare la griglia anteriore, posteriore, sinistra e destra utilizzando i fermagli a R. Utilizzando la maniglia di bloccaggio, posizionare le griglie in posizione verticale e serrare i dadi della maniglia di bloccaggio. Assicurarsi che i dadi non siano troppo stretti per garantire un funzionamento ottimale. Posizionare il piccolo scomparto a griglia sul carrello.

Specificazioni tecniche

Mass. carico (kg)	300
Peso (kg)	20
Dimensioni (mm)	965 × 510 × 550
Ruote (mm)	∅ 270 × 77
Mass. pressione (bar)	2,06 (30 psi)

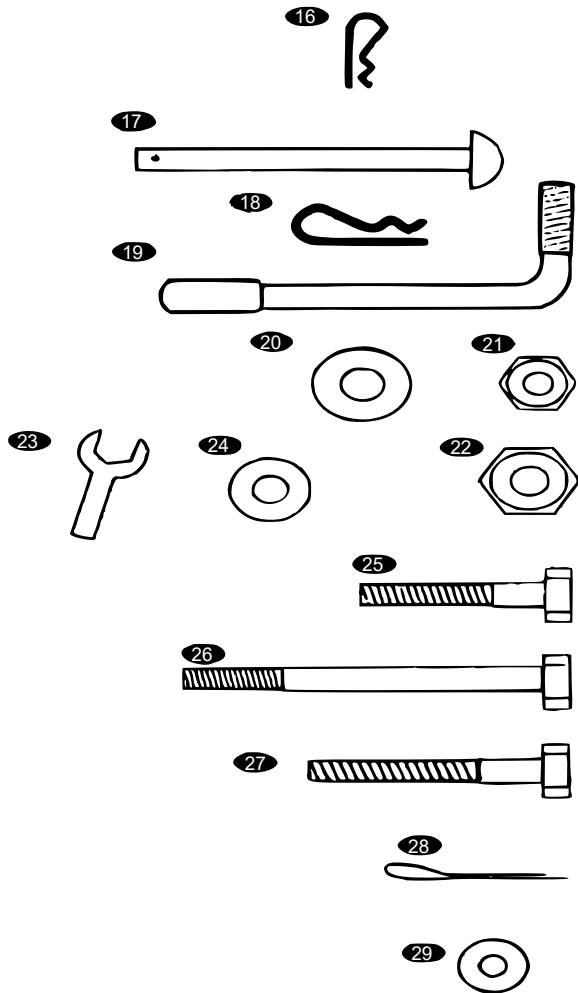
Disegno esploso



Nº	Denominazione	Qtà	Nº	Denominazione	Qtà
<i>Parti del telaio principale</i>			<i>Disposizione del supporto anteriore</i>		
1	Pianale del carrello	1	9	Supporto dell'asse anteriore	1
2	Pannelli laterali	2	10	Montante centrale dell'asse anteriore	1
3	Parte frontale	1	11	Staffa	1
4	Parte posteriore	1	12	Connettore dello sterzo	1
6	Ruote di 25,4 × 8,89 cm	4	13	Giunto in plastica	1
<i>Disposizione del supporto posteriore</i>			14	Maniglia	1
5	Supporto per l'asse posteriore	1	15	Timone di traino	1

7	Montante dell'asse posteriore sinistro	1		
8	Montante dell'asse posteriore destro	1		

Attrezzi per il montaggio



No	Denominazione	Qtà
16	Fermaglio a R	8
17	Perno di bloccaggio della maniglia	1
18	Fermaglio a R	1
19	Maniglie di bloccaggio, 8 mm, da usare insieme a 20 e 21	4
20	Rondella 8 mm	19
21	Dado con inserto di bloccaggio 8 mm	19
22	Dadi delle ruote 12 mm	4
23	Chiave inglese piccola	1
24	Rondella 12 mm	4
25	Bulloni di supporto 8 × 23 mm, da usare insieme al 21	13
26	Bullone per maniglia 8 × 60 mm, da usare insieme al 21	1
27	Bulloni di supporto 8 × 25 mm	1
28	Morsetto	1
29	Rondella 12 mm	1

Avvertenza importante:

La riproduzione, anche parziale, e qualsiasi uso commerciale di questo manuale sono ammessi solo previa autorizzazione scritta di WilTec Wildanger Technik GmbH.