

Istruzioni per l'uso

Filtro a pressione CPF-50000

51187



Immagine similare, può variare a seconda del modello

Prima della messa in funzione del dispositivo leggere e osservare le istruzioni per l'uso e le norme di sicurezza.

Con riserva di modifiche tecniche!

Come conseguenza del costante sviluppo del prodotto, illustrazioni, caratteristiche funzionali e i dati tecnici possono essere soggetti a leggere variazioni.



Le informazioni contenute in questo documento sono soggette a modifiche senza preavviso. Nessuna parte di questo documento può essere copiata o riprodotta in qualsiasi forma senza previo consenso scritto. Tutti i diritti sono riservati.

WilTec Wildanger Technik GmbH non si assume alcuna responsabilità per eventuali errori contenuti nel manuale per l'uso o negli schemi di collegamento.

Sebbene WilTec Wildanger Technik GmbH abbia perseguito ogni sforzo per garantire che il presente manuale utente sia completo, preciso e aggiornato, non si possono escludere errori.

Se riscontra un errore o vuole dare un suggerimento di miglioramento, saremo lieti di ascoltarvi.

È possibile inviare un'e-mail a:

service@wiltec.info

o utilizzare il nostro modulo di contatto su:

<https://www.wiltec.de/contacts/>

La versione aggiornata di questo manuale in diverse lingue è disponibile sul nostro shop online:

<https://www.wiltec.de/docsearch>

Il nostro indirizzo postale è:

WilTec Wildanger Technik GmbH
Königsbenden 12
52249 Eschweiler

Per restituire la merce ai fini della sua sostituzione, riparazione o per altri scopi, si prega di utilizzare il seguente indirizzo. Attenzione! Per assicurare che la gestione del reclamo o la restituzione della merce si svolga senza problemi, si prega di contattare il nostro team di assistenza anticipatamente.

Reparto resi
WilTec Wildanger Technik GmbH
Königsbenden 28
52249 Eschweiler

E-mail: **service@wiltec.info**

Tel: +49 2403 55592-0

Fax: +49 2403 55592-15



Introduzione

Grazie per aver scelto di acquistare questo prodotto di qualità. Per ridurre al minimo il rischio di lesioni, vi chiediamo di prendere sempre alcune precauzioni di sicurezza basilari nell'impiego di questo prodotto. A tal fine, vi preghiamo di leggere attentamente le presenti istruzioni per l'uso e di assicurarvi di aver ben compreso il loro contenuto.

Conservare con cura questo manuale.

Indicazioni di sicurezza

ATTENZIONE:

Nelle acque stagnanti, nei giardini, nelle piscine e in loro prossimità l'uso dell'apparecchio è consentito solo con un interruttore differenziale con corrente nominale di intervento fino a 30 mA (secondo VDE 0100 parte 702 e 738).

Il dispositivo non è adatto all'uso in piscine, vasche per bambini di qualsiasi tipo e altri bacini d'acqua in cui possono essere presenti persone o animali durante il funzionamento. Non è consentito il funzionamento dell'apparecchio mentre persone o animali si trovano nell'area di pericolo. Rivolgetevi a un elettricista qualificato per ulteriori informazioni!

Questo dispositivo non è destinato all'uso da parte di persone (bambini compresi) con ridotte capacità fisiche, sensoriali o mentali, o con mancanza di esperienza e/o conoscenza, a meno che non siano sotto supervisione o abbiano ricevuto le istruzioni sull'uso dell'apparecchio da parte di una persona responsabile della loro sicurezza.

ATTENZIONE:

- Ispezionare visivamente il dispositivo prima di ogni utilizzo. Non utilizzare l'apparecchio se i dispositivi di sicurezza sono danneggiati o usurati. Non disattivare mai i dispositivi di sicurezza.
- Utilizzare l'apparecchio solo in conformità con l'uso previsto indicato in queste istruzioni per l'impiego.
- Siete responsabili della sicurezza sull'area di lavoro.
- Se il cavo o la spina sono danneggiati a causa di influssi esterni, il cavo non deve essere riparato! Deve essere sostituito con uno nuovo. Questi lavori possono essere eseguiti solo da un elettricista qualificato.
- La tensione di 230 V AC indicata sulla targhetta del dispositivo deve corrispondere alla tensione di rete esistente.
- Non sollevare, trasportare o fissare mai l'apparecchio tramite il cavo di alimentazione.
- Assicurarvi che i collegamenti elettrici a spina si trovino nella zona a prova di allagamento o siano protetti dall'umidità.
- Scollegare sempre il dispositivo prima di intervenire su di esso.
- Evitare di esporre l'unità ad un flusso diretto di acqua.
- L'operatore è responsabile del rispetto delle norme locali di sicurezza e di installazione. Per ulteriori informazioni consultare un elettricista.
- L'utente deve adottare misure adeguate (ad es. installazione di un sistema di allarme, pompa di riserva, ecc.) per evitare danni conseguenti all'allagamento dei locali in caso di guasti del dispositivo.
- In caso di guasto dell'apparecchio, i lavori di riparazione possono essere eseguiti solo da un elettricista qualificato.
- Non far mai funzionare l'unità a secco e non farla funzionare con la linea di aspirazione completamente chiusa. I danni causati dal funzionamento a secco invalidano la garanzia del produttore.
- Il dispositivo non deve essere utilizzato per il funzionamento delle piscine.
- Il dispositivo non deve essere installato nel circuito dell'acqua potabile.
- Il dispositivo va installato solo al di fuori dell'acqua.
- La distanza tra il dispositivo e il laghetto deve essere di almeno 2 m.



- È necessario assicurarsi che il dispositivo non possa cadere in acqua.
- Posizionare il dispositivo in modo che non sia esposto alla luce diretta del sole.
- Il dispositivo deve essere fissato orizzontalmente su un punto di montaggio adeguato tramite viti
- Se necessario, accorciare gli attacchi a scalare in modo che corrispondano al diametro del tubo.
- Fissare i tubi flessibili e le fascette stringitubo.
- Nonostante la minore energia emessa rispetto tutte le altre radiazioni ionizzanti, le radiazioni ultraviolette possono essere pericolose per l'uomo e per gli altri organismi. Anche le radiazioni UV con lunghezze d'onda maggiore sono in grado di distruggere i legami chimici delle molecole organiche. Si consiglia quindi di utilizzare in modo responsabile le sorgenti tecniche UV.
- Utilizzare il tubo solo in un alloggiamento chiuso e separato.

AVVERTENZA:

Leggere tutte le indicazioni di sicurezza e le avvertenze. La loro mancata osservanza può provocare scosse elettriche, incendi e/o lesioni gravi.

Resistenza

- La temperatura del liquido trasportato non deve superare i +35 °C in funzionamento continuo.
- Questa pompa non deve essere utilizzata per sollevare liquidi infiammabili, gassosi o esplosivi. Non deve essere utilizzata per altri liquidi, in particolare non è adatta per i carburanti per motori, i detersivi e altri prodotti chimici!

Collegamento elettrico

- Il collegamento elettrico viene effettuato ad una presa con messa a terra di 230 V ~ 50 Hz. Protezione con fusibili di almeno 10 A.
- Il dispositivo si accende e si spegne tramite l'interruttore ON/OFF incorporato.

Attenzione:

- Il filtro UVC deve essere posizionato in modo che l'acqua non possa raggiungerlo. La distanza dal bordo del laghetto al filtro deve essere di almeno 2 m. La lampada non può essere utilizzata sott'acqua.
- L'alimentazione elettrica del filtro UVC non deve essere attivata prima della circolazione dell'acqua.
- Si prega di collocare il filtro UVC in un luogo sicuro e stabile, poiché il tubo UV del filtro è in vetro di quarzo e può rompersi facilmente.
- Si prega di non azionare la corrente fino a quando tutte le parti dell'unità non sono completamente installate.
- Se il tubo UV o la parte superiore del filtro UVC è danneggiato, il dispositivo non può essere utilizzato.
- Il filtro UVC non può essere utilizzato se si ci sono persone in acqua.
- Assicurarsi che la tensione e la frequenza elettrica disponibili corrispondano a quelle indicate sul filtro.
- Quando l'apparecchio viene installato, devono essere rispettate le norme nazionali e internazionali per l'installazione e il funzionamento.
- Si prega di non tirare il cavo di collegamento. Tenere il cavo di collegamento lontano da calore, grasso e oggetti appuntiti.
- Assicurarsi che la parte superiore sia sottoposta solo ad una pressione inferiore a 0,3 bar.
- Se si prevede gelo, rimuovere il filtro UV.
- Si prega di non esporre il filtro UV alla luce diretta del sole.
- Lo sporco influisce sul funzionamento del tubo in vetro di quarzo; pulirlo regolarmente.
- Per mantenere l'efficacia del dispositivo, il tubo UV deve essere sostituito dopo 8000 ore di funzionamento.



- La luce UV è dannosa per gli occhi e la pelle. Si prega di non guardare direttamente la luce UV e di non esporre la pelle alla luce UV.
- Durante l'installazione o la riparazione del dispositivo, disattivare l'alimentazione della lampada e della pompa.
- Il prodotto deve essere installato orizzontalmente e con i piedi rivolti verso il basso. Per motivi di sicurezza non è consentito installare il prodotto in altro modo.

Campo di applicazione/funzionalità

- Questo dispositivo UVC garantisce la salute dei pesci e la limpidezza dell'acqua. L'acqua viene trasportata attraverso il dispositivo UVC mediante una pompa. Lì passa davanti a una lampada UV ed è esposta alle radiazioni UVC, che distruggono i batteri, gli agenti patogeni e le alghe galleggianti presenti nell'acqua. Questo processo rende l'acqua limpida.
- Per ottenere i migliori risultati, l'apparecchio dovrebbe funzionare 24 ore al giorno durante la stagione senza gelate.

Messa in funzione

- Accendere la pompa e attendere che l'unità si riempia d'acqua.
- Controllare che tutti i collegamenti non presentino perdite.
- Mettere in funzione il dispositivo collegando la spina di rete.

Dati tecnici

Modello		CPF-50000
Consumo energetico (W)		55
Alimentatore		230 V / 50 Hz
Portata mass (l/h)		13000
Attacco del tubo (mm)		20-38 (3/4"-1 1/2")
Dimensioni laghetto mass (l)	con pesci	40000
	senza pesci	80000
Dimensioni (mm)		600 × 600 × 815

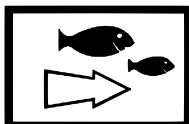
Sicurezza

- Questo dispositivo genera radiazioni nocive. Il contatto diretto con la pelle e gli occhi è dannoso e deve essere evitato.
- Se il dispositivo è danneggiato, non deve essere messo in funzione.
- Quando non viene pompata acqua, l'unità deve essere spenta.
- In caso di gelo, l'apparecchio deve essere disinstallato e conservato in un luogo asciutto e protetto dal gelo.
- Prima di utilizzare il dispositivo, assicurarsi che tutti i tubi flessibili e i collegamenti siano collegati correttamente. Lo sterilizzatore UVC deve essere utilizzato solo per l'acqua!
- Dopo che il sistema di filtraggio è stato collocato in un luogo adatto e la pompa è stata collegata correttamente, il tubo UV integrato può essere acceso.

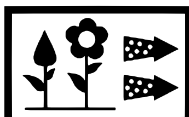
Descrizione



Ingresso dell'acqua dalla pompa al filtro



Uscita dell'acqua dal filtro al laghetto



Uscita dell'acqua per la pulizia dal filtro alla canalizzazione di scarico o all'aiuola

I nostri filtri a pressione sono un sistema di filtraggio ideale e senza problemi per il vostro laghetto da giardino. Hanno diversi vantaggi rispetto ai sistemi di filtraggio convenzionali:

- grande capacità di pulizia,
- filtrazione combinata meccanica e biologica (a seconda del modello),
- materiali filtranti efficaci,
- unità UVC integrata e indicatore di sporcizia,
- impermeabile anche ad alta pressione,
- mandata d'acqua fino a 3 m di altezza (a seconda della potenza della pompa collegata),
- facile installazione e manutenzione del filtro.

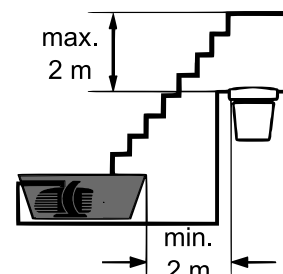
Funzioni del filtro a pressione

Il filtro a pressione pulisce l'acqua in tre fasi:

1. La prima fase è meccanica. Le particelle di sporco visibili vengono rimosse da 3 strati di spugne filtranti con strutture da vanno da grossolane a fini.
2. La seconda fase è biologica. Con l'aiuto delle cosiddette biosfere (a seconda del modello), viene stimolato l'insediamento dei bio-organismi. Questi microrganismi rimuovono i componenti organici dall'acqua del laghetto (a seconda del modello).
3. La terza fase consiste in un trattamento UVC dell'acqua. La luce UV-C distrugge le alghe e i germi galleggianti. Il risultato è acqua sana e pura.

Installazione del filtro a pressione

1. Posizionare il filtro a pressione in modo che sia protetto da allagamenti e non possa cadere nel laghetto; deve trovarsi ad almeno 2 m dal bordo del laghetto.
2. Assicurarsi che poggi su una superficie piana e uniforme.
3. Per facilitare il funzionamento del filtro a pressione, assicurarsi di poter raggiungere facilmente la sua apertura.
4. L'uscita dell'acqua di ritorno al laghetto deve essere al massimo 2 m sopra il coperchio del filtro (0,2 bar di pressione dell'acqua).
5. La pompa dovrebbe essere accesa per prima.



Messa in funzione del filtro a pressione

Prima di ogni messa in funzione, assicurarsi che tutti i collegamenti dei cavi, dei tubi flessibili e degli anelli di tenuta siano montati correttamente. L'interruttore deve essere impostato su "funzione filtro". Prima di utilizzare il dispositivo per la prima volta, leggere le istruzioni di sicurezza:

1. Accendere la pompa. Attenzione. Non azionare la lampada UV finché la pompa non solleva l'acqua.
2. Controllare che tutti i collegamenti siano a tenuta stagna.
3. Accendere il filtro a pressione.
4. Il sistema di filtraggio con la lampada UV integrata deve funzionare costantemente 24 ore al giorno.
5. La lampada UV deve essere sostituita dopo 8000 ore di funzionamento per garantire il funzionamento ottimale del sistema.
6. Il sistema di filtraggio deve essere pulito regolarmente.

Attenzione: Nel caso di un'installazione iniziale/nuova, la prestazione di pulizia completa si svilupperà solo dopo alcune settimane, dopo che si saranno formati i microrganismi necessari. Ciò avviene in modo particolarmente rapido ad una temperatura ambiente superiore a +10 °C.

Attenzione:

- Non azionare la lampada UVC fino a quando non vi scorre acqua attraverso.
- Non utilizzare l'UVC se la lampada o il connettore sono danneggiati.
- Non utilizzare il filtro UVC se ci sono persone in acqua.
- Il sensore di temperatura integrato nel filtro UVC spegne automaticamente la lampada UVC in caso di surriscaldamento. Dopo il raffreddamento, la lampada si riaccende automaticamente.
- I filtri a pressione sono forniti con tutti le stuoie filtranti necessarie. Prima dell'uso sciacquare accuratamente le stuoie filtranti con l'acqua del laghetto.

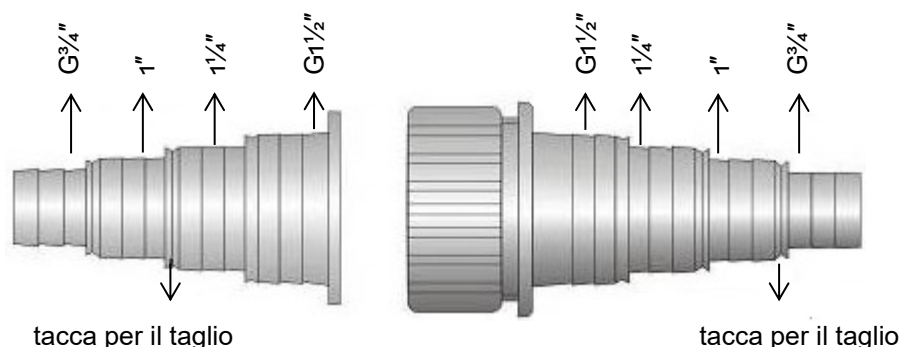
Montaggio e installazione

Mezzi filtranti

Le biosfere (a seconda del modello) sono posizionate sul fondo del filtro, al di sopra viene inserita la griglia con il tubo di protezione per l'unità UVC. Le spugne filtranti vanno posizionate in cima, sovrapponendole a partire da quella fine a quella più grossolana.

Posizionare il coperchio e chiudere il filtro con il morsetto in dotazione. Se installato correttamente, il filtro è impermeabile fino ad una pressione di esercizio di ben 0,5 bar. L'alimentatore deve essere dotato di un interruttore differenziale non superiore a 30 mA.

Montaggio degli attacchi a scalare del tubo flessibile



Far scorrere il dado di raccordo sull'attacco a scalare nero, posizionare la guarnizione piatta nel dado di raccordo e avvitare sul raccordo di ingresso e d'uscita dell'acqua. Avvitare i tappi di chiusura con la guarnizione piatta sul bocchettone della pulizia.

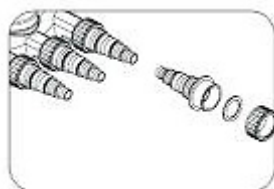
Collegamento dell'ingresso dell'acqua

La pompa è collegata al raccordo con la freccia rivolta verso il filtro. Utilizzare un diametro del tubo flessibile che corrisponda al diametro dell'uscita della pompa. Tagliare il pezzo del raccordo del tubo con i diametri inutilizzati.

Collegamento dell'uscita dell'acqua

Il beccuccio del tubo flessibile con la freccia rivolta verso il filtro è l'uscita verso il laghetto. Collegare un tubo flessibile adatto al diametro maggiore del beccuccio e tagliare i pezzi rimanenti. Per evitare che i tubi flessibili si allentino, utilizzare le fascette stringitubo.

Suggerimento: si consiglia di riscaldare i tubi flessibili con acqua calda per facilitarne la connessione.



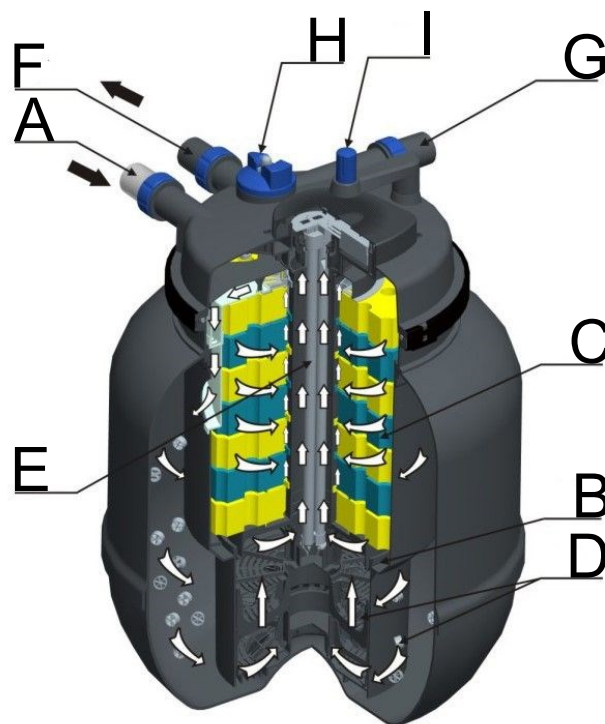
Collegamento al raccordo per la pulizia

Per montare in modo permanente un tubo flessibile di scarico sull'attacco di pulizia ("Clean"), svitare il tappo di tenuta dall'attacco di pulizia ("Clean"), montare il terzo beccuccio e collegare un tubo flessibile adatto. Durante il funzionamento del filtro, il raccordo di pulizia, o un tubo di scarico ad esso collegato, deve essere sempre chiuso con un tappo di tenuta e una guarnizione piatta inserita; ciò è una precauzione nel caso in cui l'interruttore di funzione sia involontariamente impostato su "Clean".

Attenzione! L'apparecchio non deve mai funzionare senza flusso d'acqua o senza filtro della pompa!

Funzionamento del filtro a pressione

Il filtro a pressione con UVC integrato è un sistema di filtraggio a tenuta stagna per la pulizia biologica e meccanica dell'acqua dei laghetti.



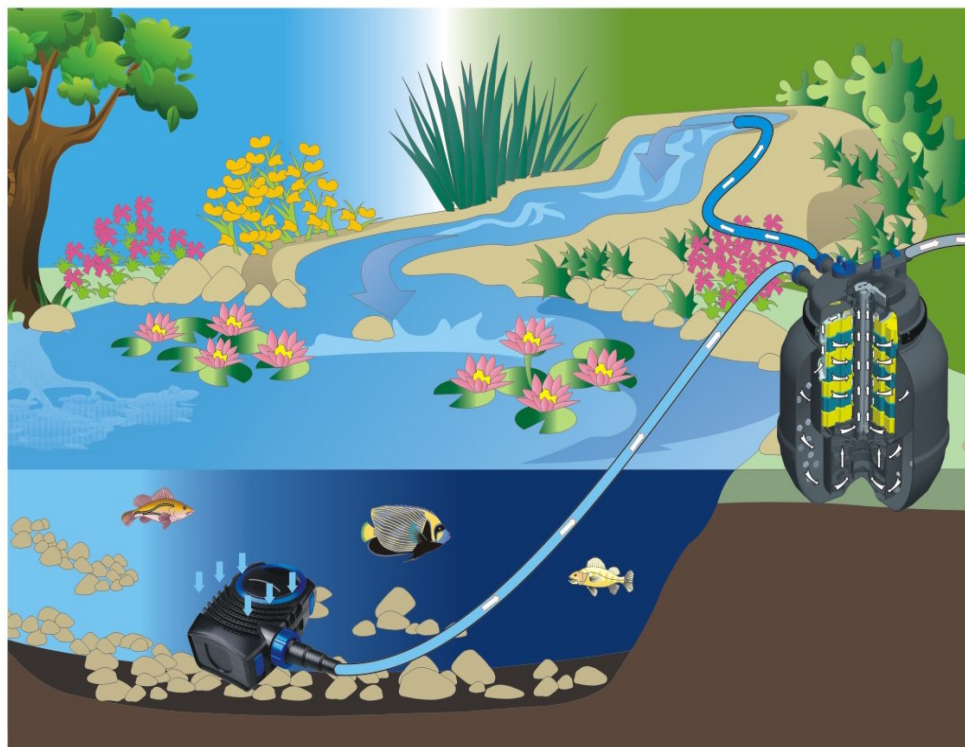
A	Ingresso dell'acqua	La pompa è collegata al raccordo dell'acqua tramite un tubo a pressione.
B	Sistema a vortice	A causa della forza di gravità, le particelle sospese e le impurità si depositano.
C	Pulizia biologica	I microrganismi si depositano sui pori delle spugne filtranti. Le spugne filtranti blu e gialle si differenziano per dimensioni e densità. L'acqua scorre attraverso queste diverse zone a velocità diverse. Le zone a flusso veloce (filtri blu) sono colonizzate principalmente da microrganismi che convertono l'ammonio in nitrato. Le zone a velocità di flusso più lenta (filtri gialli) supportano in particolare la crescita di microrganismi anaerobici che ossidano il nitrato in azoto.
D	Filtro meccanico	Le particelle di sporco sono intrappolate sulla superficie delle spugne del filtro prima che l'acqua fluisca all'interno del filtro.
E	Chiarificazione dell'acqua del laghetto	Quando fuoriesce, l'acqua viene brevemente esposta ai raggi ultravioletti della lampada UVC; questo distrugge germi, batteri e alghe. L'acqua circola dall'esterno verso l'interno mentre scorre attraverso il filtro.
F	Uscita acqua con indicatore di flusso	All'uscita l'acqua chiarificata viene ricondotta nel laghetto.
G	Raccordo per la pulizia	Qui si può collegare un tubo flessibile per pulire il filtro e scaricare lo sporco accumulato. Quest'acqua sporca può essere smaltita o utilizzata per innaffiare un'aiuola.
H	Interruttore di funzione	Per passare selettivamente da "Filtraggio" a "Pulizia del filtro".
I	Maniglia per la pulizia	Le spugne del filtro possono essere pulite manualmente ruotando l'impugnatura di pulizia.

Collegamento della pompa

- Assicurarsi che lo scarico nel laghetto sia posizionato in un luogo pulito. Se lo scarico è bloccato, ciò può portare ad un aumento della pressione. Questo a sua volta può portare ad una perdita nel filtro e quindi al completo svuotamento del laghetto.
- Quando il filtro viene utilizzato in “modalità filtro”, occorre fare attenzione che tutte le guarnizioni siano correttamente montate per evitare lo svuotamento del laghetto.
- Il tappo di chiusura funziona anche come misura di sicurezza in modalità “Clean”. Assicurarsi che il filtro sia sempre in “Modalità filtro” mentre la pompa è in funzione. Il filtro deve essere impostato su “Clean” solo quando le spugne del filtro vengono pulite.
- Prima di azionare il filtro, controllare che tutti i tubi flessibili e le guarnizioni siano posizionati correttamente.
- Non filtrare mai liquidi diversi dall’acqua.
- In caso di gelo, il filtro deve essere rimosso.
- Non esporre il filtro alla luce diretta del sole.
- Dopo che il filtro è stato posizionato nella posizione corretta e la pompa è stata collegata, l’unità UVC incorporata può essere accesa.

Unità UVC

- I filtri a pressione sono forniti con un’unità UVC incorporata. Le lampade UVC-PL hanno circa 8000 ore di funzionamento attivo, che corrispondono all’utilizzo stagionale da marzo a novembre. Le lampade UVC possono essere facilmente sostituite allentando le viti nella parte sferica del coperchio.
- Si consiglia di sostituire la vecchia lampada UVC con una nuova all’inizio della stagione.
- L’unità UVC chiarifica l’acqua verde e combatte i germi. I nostri filtri a pressione hanno una camera supplementare in modo che i raggi UVC non entrino a contatto con il mezzo filtrante. Ciò non influisce sui microrganismi nel materiale del filtro.



Esempio d’installazione del sistema filtrante con pompa, filtro, irrigazione di un’aiuola e funzionamento di un corso d’acqua

Manutenzione e pulizia

Scarico dell'acqua sporca

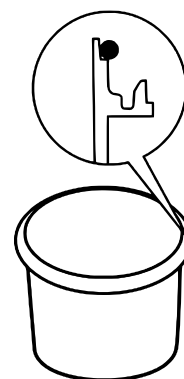
Lo scarico dell'acqua sporca permette all'acqua di defluire nella rete fognaria o in un'aiuola dopo aver pulito le spugne del filtro.

Pulizia delle spugne filtranti

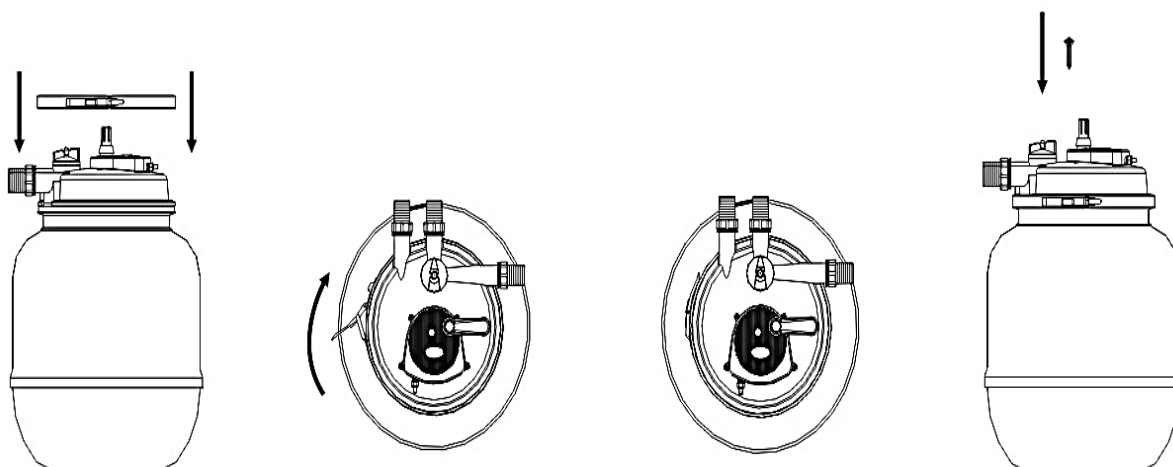
- Con il tempo, depositi e impurità si accumulano nelle spugne, il che riduce la loro azione pulente. Di conseguenza devono essere pulite regolarmente, anche ogni settimana, se necessario.
- Le spugne del filtro devono essere pulite in ogni caso quando l'acqua torbida o anche sporca ritorna dall'uscita nel laghetto. (Quando la spia sull'impugnatura di pulizia si accende in rosso).
- Procedere come segue per pulire le spugne filtranti:
 1. Ruotare l'interruttore di funzione in senso orario finché non si sente un clic sulla funzione di "pulizia".
 2. Ruotate un paio di volte la maniglia per la pulizia. In questo modo si spremono le spugne del filtro e si puliscono meccanicamente. Ruotarla sia in senso orario che antiorario per ottenere un miglior risultato.
 3. Si può vedere che il filtro è di nuovo pulito quando l'acqua pulita scorre attraverso il beccuccio trasparente dell'attacco per la pulizia. Riportare ora l'interruttore di funzione nella posizione "Filtro".
 4. Il filtro è ora di nuovo pronto per l'uso; controllare il flusso dell'acqua verso il laghetto.

Sostituzione delle spugne filtranti

- Se il flusso d'acqua attraverso il sistema di filtraggio è troppo basso a causa della sporcizia e non è più possibile rimediare con la funzione di pulizia, le spugne devono essere lavate o sostituite.
- Si prega di non utilizzare detergenti chimici per non uccidere i microrganismi delle spugne filtranti!
- Procedere come segue:
 1. Scollegare il cavo di alimentazione.
 2. Spegnerla pompa e assicurarsi che non possa essere riaccesa involontariamente. Allentare tutti i dadi di raccordo e rimuovere i tubi flessibili.
 3. Rimuovere il fermo di sicurezza e aprire il dispositivo.
 4. Sollevare il coperchio con le spugne filtranti. Posizionare il coperchio a faccia in giù su una superficie pulita. Le spugne del filtro si trovano sopra.
 5. Rimuovere le spugne del filtro, pulirle o sostituirle.
 6. Togliere le spugne e pulirle sotto l'acqua corrente. Dopo spremerle bene. Le spugne possono essere pulite anche nell'acqua del laghetto.
 7. Pulire l'intero dispositivo (contenitore, spugne, guarnizioni, ecc.) con un tubo da giardino.
 8. Premere nuovamente le spugne del filtro sulla base così come erano state disposte in precedenza.
 9. Posizionare l'anello di tenuta sul bordo del contenitore. Per una maggiore facilità di maneggio: inumidire semplicemente (vedi figura 3 anello di tenuta).
 10. Posizionare la chiusura di sicurezza nella posizione corretta e bloccarla.
 11. Quindi ricollegare tutti i tubi flessibili e fissare i punti di collegamento con le fascette stringitubo. Ora è possibile riaccendere il sistema di filtraggio.



Attenzione: Tra il contenitore e il coperchio c'è una connessione precisa. Durante l'installazione, entrambe le parti devono essere esattamente allineate.

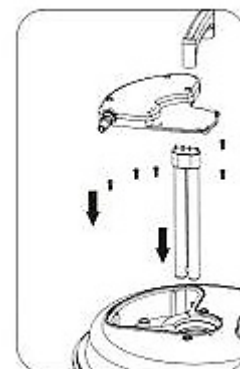


Sostituzione della lampada

Se le alghe si moltiplicano, controllare il funzionamento della lampada UV. Dall'indicatore UV si può vedere se la lampada si accende. Sostituirla sempre dopo una stagione!

Pulizia del bulbo in vetro di quarzo e sostituzione della lampada UVC

1. Svitare le 4 viti dal coperchio.
2. Rimuovere la portalampada. A questo punto è possibile pulire il tubo di vetro di quarzo (Il vetro di quarzo può essere pulito con dei prodotti idonei; ad es. con un decalcificatore adatto per la macchina del caffè o per l'acqua, come l'acido citrico).
3. Allentare il dado di bloccaggio del tubo.
4. Si prega di utilizzare un panno umido e pulito per pulire la lampada.
5. Controllare il gruppo lampada; sostituire ciò che è difettoso.
6. Quindi rimontare tutte le parti e riattivare il filtro.

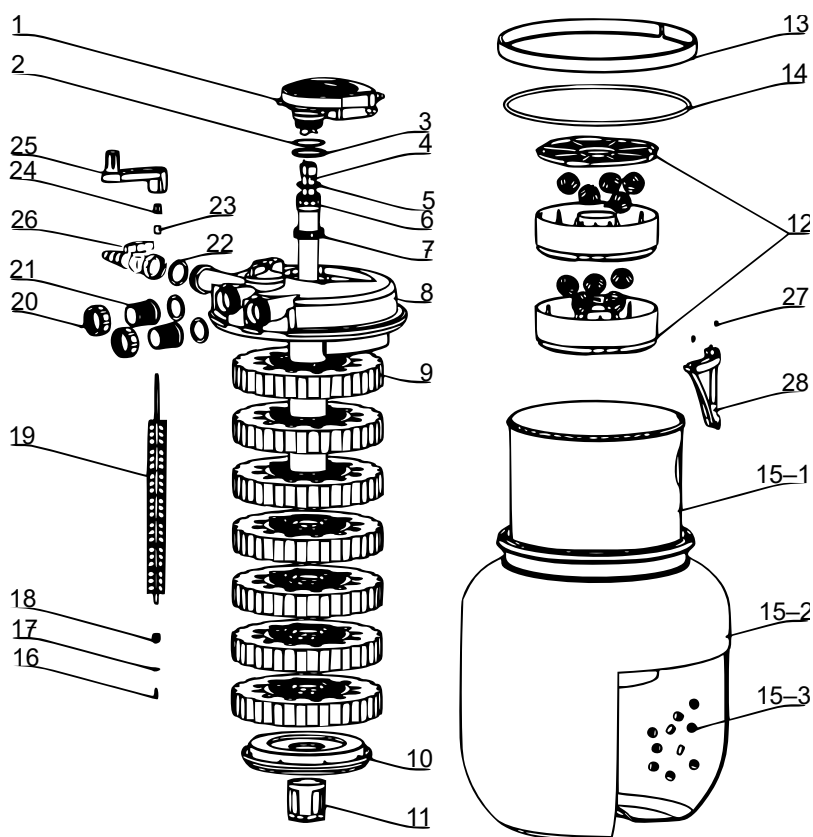


Le parti soggette ad usura (tappeti filtranti, tubi fluorescenti, tubi in vetro di quarzo, guarnizioni) possono essere acquistate facilmente presso la nostra ditta.

ATTENZIONE:

- Durante tutti i lavori di manutenzione, l'unità UVC deve essere **SCOLLEGATA DALL'ALIMENTAZIONE!**
- L'unità può essere messa in funzione **SOLO** dopo che l'unità UVC è stata interamente e completamente assemblata!
- **NON** eseguire alcuna operazione di manutenzione o altre azioni su un'unità UVC in funzione!
- L'unità UVC **NON** deve essere trasportata tramite il cavo!
- Posizionare sempre l'unità UVC al di fuori del laghetto (**MAI** nell'acqua)!
- **IN CASO DI GELO** l'unità UVC deve essere smontata!

Schema esploso e lista dei componenti



Nº	Denominazione	Nº	Denominazione	Nº	Denominazione
1	Portalampada UV con cavo	11	Tubo di connessione	20	Dadi dell'ingresso/della uscita
2	Anello di tenuta 1 $\varnothing 71 \times 2,8$	12-1	Base del cestello filtrante	21-1	Ingresso/uscita $\varnothing 32$
3	Inserto di gomma	12-2	Coperchio del cestello filtrante	21-2	Ingresso/uscita $\varnothing 38$
4	Lampada UVC 55 W	12-3	Biosfere	21-3	Ingresso/uscita $\varnothing 50$
5	Anello di tenuta 2	13	Anello di fissaggio	22	Anello di tenuta in gomma
6	Bulbo in vetro di quarzo	14	Anello di tenuta 3 $\varnothing 421 \times 7,5$	23	Supporto
7	Vite	15-1	Contenitore interno	24	Collegamento dell'albero
8	Coperchio	15-2	Contenitore	25	Manovella
9-1	Spugna (blu)	15-3	Biocamera $\varnothing 18 \times 10$	26	Valvola
9-2	Spugna (gialla)	16	Vite M5x12	27	Vite
9-3	Supporto per spugna	17	Guarnizione	28	Supporto per il drenaggio
9-4	Pressa per spugne	18	Supporto		
10	Base	19	Staffa per la pulizia		

Istruzioni per lo smaltimento

La direttiva europea sullo smaltimento delle apparecchiature elettriche ed elettroniche (RAEE, 2012/19/UE) è stata attuata con la legge sulle apparecchiature elettriche ed elettroniche.

Tutti i dispositivi elettrici WiITec a cui fa riferimento la RAEE sono contrassegnati con il simbolo di una pattumiera barrata. Questo simbolo indica che il prodotto non deve essere smaltito insieme ai rifiuti domestici.

WiITec Wildanger Technik GmbH è iscritta presso l'autorità tedesca EAR con il numero di registrazione RAEE DE45283704.

Smaltimento di apparecchiature elettriche ed elettroniche usate (attuato nei Paesi dell'Unione Europea e in altri Paesi europei con un sistema di raccolta speciale per questi dispositivi).

Il simbolo sul dispositivo o sulla sua confezione indica che questo prodotto non deve essere trattato come un normale rifiuto domestico, ma deve essere consegnato in un punto di raccolta per il riciclaggio di apparecchiature elettriche ed elettroniche.

Attraverso il corretto smaltimento di questo prodotto, contribuisce a proteggere l'ambiente e la salute di coloro che vi circondano. Lo smaltimento errato mette in pericolo l'ambiente e la salute.



Il riciclaggio dei materiali aiuta a ridurre il consumo di materie prime.

Per ulteriori informazioni sul riciclaggio di questo prodotto, contattare le autorità locali, il servizio di smaltimento dei rifiuti urbani o il negozio in cui è stato acquistato il prodotto.

Indirizzo:
WiITec Wildanger Technik GmbH
Königsbenden 12 / 28
D-52249 Eschweiler

Avviso importante:

La riproduzione e qualsiasi uso commerciale del manuale, anche se solo parziale, è esclusivamente ammessa con previa autorizzazione scritta da parte di WiITec Wildanger Technik GmbH.