

Gebruikershandleiding

Bio-vijverfilter CBF-200T, CBF-200U, CBF-200 51188-51190



Afgebeeld product kan per model enigszins afwijken

Vóór ingebruikname de handleiding en veiligheidsvoorschriften lezen en toepassen!

Onder voorbehoud van technische aanpassingen!

Vanwege constante technische ontwikkelingen kunnen afbeeldingen, het stappenplan en technische gegevens enigszins afwijken.



De informatie in dit document kan te allen tijde zonder aankondiging vooraf gewijzigd worden. Het is niet toegestaan dit document zonder schriftelijke toestemming vooraf te kopiëren of op welke manier dan ook (deels) te vermenigvuldigen. Alle rechten zijn voorbehouden.

WilTec Wildanger Technik GmbH is niet aansprakelijk voor eventuele fouten in deze gebruiksaanwijzing of de daaraan aangesloten overzichten en schema's.

Hoewel *WilTec Wildanger Technik GmbH* met de grootst mogelijke zorg deze gebruikershandleiding heeft samengesteld, zodat deze volledig, foutloos en actueel is, kunnen fouten niet uitgesloten worden. Heeft u een fout in deze handleiding ontdekt of wilt u ons een tip ter verbetering meedelen, dan vernemen wij deze graag van u.

U kunt een e-mail sturen aan het onderstaand e-mailadres:

service@wiltec.info

of gebruik het contactformulier op onze website:

<https://www.wiltec.de/contacts/>

De actuele versie van deze handleiding is in meerdere talen te vinden in onze webshop:

<https://www.wiltec.de/docsearch>

Ons postadres is:

WilTec Wildanger Technik GmbH
Königsbenden 12
52249 Eschweiler
Duitsland

Indien u een product wilt terugsturen ter reclamatie, reparatie, ruiling of om welke reden dan ook, verzoeken wij u het onderstaand adres te gebruiken. Let op! Om een snelle afhandeling van uw retourzending of ruiling te kunnen verwezenlijken, verzoeken wij u in elk geval ons Serviceteam te contacteren alvorens u het product terugzendt. Gebruik hiervoor het onderstaand adres en/of contactgegevens.

Retouren
WilTec Wildanger Technik GmbH
Königsbenden 28
52249 Eschweiler

E-mail: **service@wiltec.info**

Tel: +49 2403 55592-0 - Fax: +49 2403 55592-15



Inleiding

Wij danken u voor de aanschaf van dit hoogwaardig product. Om het risico op ongelukken en letsel zo veel mogelijk uit te sluiten, verzoeken wij u te allen tijde de basisveiligheidsvoorschriften in acht te nemen bij ingebruikname van dit product. Leest u alstublieft deze gebruikershandleiding zorgvuldig door en stel zeker dat u de inhoud ervan begrepen heeft.

Bewaar deze handleiding zorgvuldig.

Veiligheidswaarschuwing



Dit apparaat mag niet door personen met een mentale, geestelijke, zintuigelijke of fysieke beperking of personen met gebrek aan ervaring en/of kennis worden gebruikt (hieronder ook kinderen), tenzij deze door een persoon worden bijgestaan en/of begeleid, die de veiligheid van deze personen kan garanderen of hen correct kan informeren over het juiste gebruik van het apparaat. Kinderen dienen altijd onder toezicht van een volwassen persoon te staan, zodat kan worden voorkomen dat zij met het apparaat spelen.



- Vóór gebruik het apparaat regelmatig controleren. Gebruik het apparaat niet indien veiligheidssystemen van het apparaat beschadigd of versleten zijn. Zet veiligheidssystemen nooit buiten werking.
- Gebruik het apparaat uitsluitend voor het doel waarvoor het bestemd is, zoals aangegeven in deze handleiding.
- U bent verantwoordelijk voor de veiligheid van de omgeving waar het apparaat gebruikt wordt.
- Het apparaat mag niet in de drinkwatercirculatie ingebouwd worden.
- Het apparaat mag uitsluitend **buiten** het water geïnstalleerd worden.
- Er dient door de gebruiker met zekerheid vastgesteld te worden dat het apparaat niet in het water kan vallen!
- Stel het apparaat dusdanig op, dat het tegen directe blootstelling aan zonnestraling is beschermd.
- Indien nodig kunnen de universele slangmondstukken, afhankelijk van de slangdiameter, worden ingekort dan wel bijgesneden of geknipt.
- Slangen en slangklemmen aanbrengen!



Leest u alle veiligheidsvoorschriften en aanwijzingen. Bewaar alle veiligheidsvoorschriften en aanwijzingen voor toekomstige raadpleging.

Bestendigheid

- De maximale watertemperatuur van +35 °C mag bij een constante watertoevoer niet overschreden worden.
- Deze vijverfilter is uitsluitend bedoeld voor gebruik bij tuinvijvers!
- De filter is **niet bestemd** voor het filteren van water dat kouder is dan +8 °C en warmer dan +40 °C.
- De vijverfilter mag niet in combinatie met olie, benzine of smeermiddel gebruikt worden. De filter is niet vorstbestendig. Gebruik in de winter wordt daarom afgeraden.
- Het filter mag niet onder water gebruikt worden!
- Het vijverfilter dient minimaal op 2 m afstand van de vijverrand opgesteld te worden.



Technische gegevens

Model	CBF-200T	CBF-200U	CBF-200
Artikelnummer	51188	51189	51190
Afmetingen (mm)	400 × 275 × 400		
Max. waterdoorstroomhoeveelheid (l/h)	6000		
Afmetingen slanginvoerstuk (mm)	20, 25 (3/4", 1 1/4")	20, 25, 32 (3/4"-1 1/4")	
Afvoerlengte (mm)	50		
Aantal filtermatten	1		
Antal grove filtersponzen	1		
Antal fijne filtersponzen	1		
Geschikt voor visvijvers tot (l)	4000		
Geschikt voor decoratievijvers tot (l)	8000		
UV-vermogen (W)	9	-	

Circulatie

De optimale watercirculatie kan per situatie verschillen. Dit is afhankelijk van een aantal factoren, zoals de visbezetting in de vijver, waterplanten, zonnestraling, gewenste helderheidsniveau van het water. Vanzelfsprekend dienen componenten van de watercirculatie van het filter op elkaar afgestemd worden.

In principe kunnen twee afzonderlijke situaties geschetst worden, die het meest gebruikt worden:

- Optimale watercirculatie van de vijver
- Bewaartijd van het water in de filter (filtervolume)

Hieronder worden deze twee varianten uitgelegd.

Optimale watercirculatie van de vijver

De watercirculatie wordt omschreven als het aantal keer (frequentie) dat de gehele vijverinhoud binnen een bepaalde tijdseenheid (circulatie per uur) door het filter wordt geleid.

Onderstaande waarden kunnen als richtlijn worden gebruikt:

- **Visvijvers:**
 - 1 volledige circulatie per 3 uur bij een geringe visbezetting
 - 2 volledige circulaties per uur (zonder waterplanten en met grote visbezetting)
- **Tuin- en plantvijvers:**
Bij een volledige afwezigheid van vissen is een circulatie van het water niet nodig. Water- en moerasplanten zijn namelijk een goed alternatief voor filteren van het water.
- **Zwemvijvers:**
Deze vijvers zijn sterk afhankelijk van zowel de beplanting als eigen inzet. De bovengrens ligt hier bij één volledige circulatie per 2–3 uur. De ondergrens ligt bij nul circulaties.



Bewaartijd van het water in de filter (filtervolume)

- Hier is het daadwerkelijke volume van de ingezette filter bij het gebruik van systemen zonder druk van belang: 55190 (CBF-200), 51189 (CBF-200U), 51188 (CBF-200T) = ongev. 55 l
- Na een periode van 2–3 weken beginnen nitrificerende filterbacteriën zich in de filtersponzen in te nestelen. Deze bacteriën hebben tijd nodig om op het water te kunnen inwerken.
- De beoogde tijd die de ingezette vijverpomp nodig heeft om het filter éénmaal volledig te vullen ligt bij anderhalve minuut tot 3 min. Dit geldt voor de drie hierboven genoemde filtervolumen. Een goed doorlopende filter hoeft dus **NIET** 2–3 maal per uur volledig doorstroomt te worden. Hier zijn één tot twee volledige circulaties per 10 uur genoeg, afhankelijk van de grootte van de vijver.

Rekenvoorbeeld:

Een **vijverpomp** filtert 10.000 $\frac{1}{h}$. Dit betekent dat een **testvijver** met een inhoud van 100.000 l water iedere 10 uur éénmaal volledig gefilterd wordt. Dit komt erop neer dat het water per etmaal 2,4 keer volledig door het **filter** gecirculeerd wordt. Aangezien het filter een volume van 250 l heeft en er in één uur 10.000 l water in de **vijverfilter** wordt gepompt, betekent dit dat per uur het **filter** 40 maal volledig met water wordt gevuld. Dit betekent dat per anderhalve minuut de filter éénmaal volledig gevuld wordt. Dit houdt in dat de aanwezige **bacteriën** anderhalve minuut de tijd hebben om op het water in te werken, het zuiver te maken en als schoon water naar de vijver terug te laten stromen.

Wij raden aan een goede afweging te maken en voor een zinvolle middenweg van beide opties te kiezen. Door beide opties in afweging te nemen, kunt u een optimale filtratie van het vijver bereiken.

Bedoeld gebruik

- De producten uit deze serie zijn optimaal bedoeld voor het reinigen van tuin- en visvijvers. Bij een correct gebruik van het product wordt vijverwater effectief gereinigd.
- De filtermaterialen zorgen voor het mechanisch filteren van het water. De filterbacteriën zorgen juist voor een biologisch filteren van het water.

Uitrusting (deels optioneel)

- efficiënte reiniging door ultraviolette ontsmetting vóór het daadwerkelijk filteren.
- sterke filtratie vanwege een meerkamersysteem en het gebruik van meerdere filters in het apparaat; makkelijke installatie en reiniging vanwege de moduulstructuur.
- Door een goede doorstroming van het water, welke de eerste stap van de filtratie is, wordt de druk op het filtermateriaal verminderd, waardoor de noodzaak van het onderhoud wordt beperkt.
- De optimale structuur van de filterhouder maakt een eenvoudige reiniging mogelijk.
- vuilindicator
- temperatuurindicator

Ingebruikname

1. De filter moet op een vaste, stevige ondergrond geplaatst worden. Installeer het apparaat loodrecht (horizontaal) om te voorkomen dat het overloopt.
2. In het geval van het gebruik van een UV-lamp dient het apparaat minimaal 2 m van de vijver te staan.
3. Was voordat u de filter gaat gebruiken de filtersponzen en -matten goed uit.
4. Leg de afvoerslang van de filter naar de vijver aan. Leg ook meteen de vuilwaterafvoerslang van de filter naar de riolering of naar een bloemenbed (met voldoende afdaling) aan.
5. Zaag of snijd de mondstukgedeelten, die niet gebruikt gaan worden, weg.

6. Steek de afvoerslangen op de daarvoor bestemde mondstukken en zet deze met de slangklemmen goed vast.
7. Verbind nu het andere uiteinde van de slang met de pomp.
8. Schakel de filter pas aan nadat u het gevuld heeft met water.
9. Controleer de filter op ondichtheden.
10. Sluit de filter op de stroomvoorziening aan. De filter zal beginnen te functioneren.

 **LET OP!**

De bio-vijverfilter is een biologisch filtersysteem en heeft na de eerste installatie enkele weken nodig om een volledige effectiviteit te kunnen ontwikkelen.

Onderhoud en reiniging

ATTENTIE! Voor het reinigen of onderhouden altijd de stroomstekker uit het stopcontact nemen!

Het apparaat hoeft uitsluitend gereinigd te worden, indien dit noodzakelijk is. Dit wordt aangegeven door de vuilindicator (1).



1. Schakel de pomp en de UV-eenheid uit.
2. Verwijder de filtersponzen.
3. De filtersponzen kunnen in zowel schoon- als vijverwater gereinigd en uitgeknepen worden.
4. Gebruik in geen enkel geval reinigingsmiddelen of zeep. Deze breken de bacteriën aan de filtersponzen af.
5. Reinig het filterreservoir met schoon water.
6. Het is niet noodzakelijk om alle filtersponzen gelijktijdig te reinigen of vervangen. Dit brengt namelijk met zich mee, dat alle bacteriën worden afgebroken. Het veel kost tijd om deze weer te herstellen.
7. In de bodem van het apparaat te vies is, voer dan alle water uit het filter.
8. Na een grondige reiniging kunt u alle onderdelen weer op de juiste plaats zetten en de filter weer in elkaar zetten.

Reinigen van de UV-eenheid

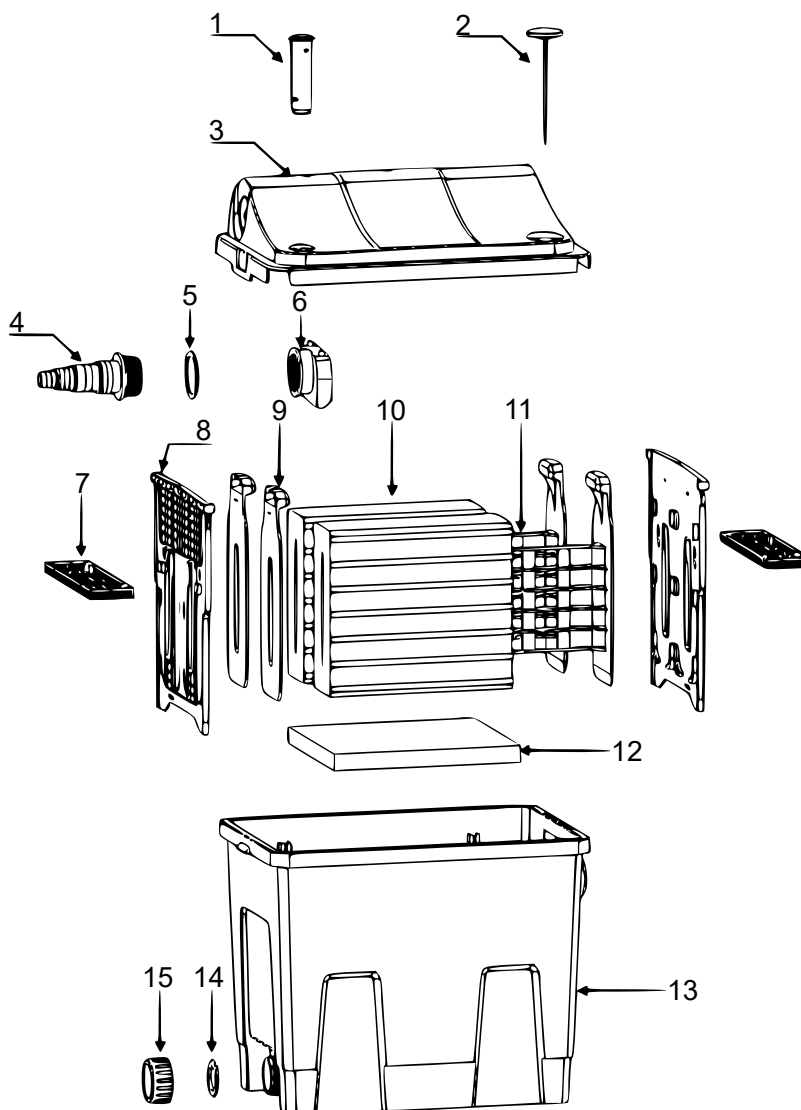
1. Open de deksel van de filter en haal de UV-eenheid uit het apparaat. Draai de kop van de UV-eenheid tegen de klokrichting in en trek voorzichtig het lampgedeelte eruit.
2. Trek voorzichtig de glazen buis, welke om de UV-lamp zit, van de UV-lamp af.
3. Verwijder de ronde afdichtring van de glazen buis en controleer deze op beschadigingen.
4. Controleer de UV-lamp en reinig deze met een schoon, vochtig doekje.
5. Reinig de glazen buis grondig van binnen en buiten. Indien nodig, UV-lamp vervangen.
6. De UV-lamp dient na een levensduur van 6000 uren (in bedrijf) te worden vervangen.

Bij temperaturen lager dan +8 °C of boven de +40 °C dient het apparaat buiten werking te worden genomen. Maak het apparaat volledig leeg en voer een grondige reiniging door. Verwijder alle filtermaterialen en laat deze drogen. Bewaar de filtermaterialen op een vorstvrije, droge plaats. Bedek de filter dusdanig dat er geen regenwater het apparaat kan binnendringen. Maak ook de slangen, leidingen een aansluitingen leeg.

Bij het herinstalleren van de filter dient de open zijde richting uitgang te worden opgezet.

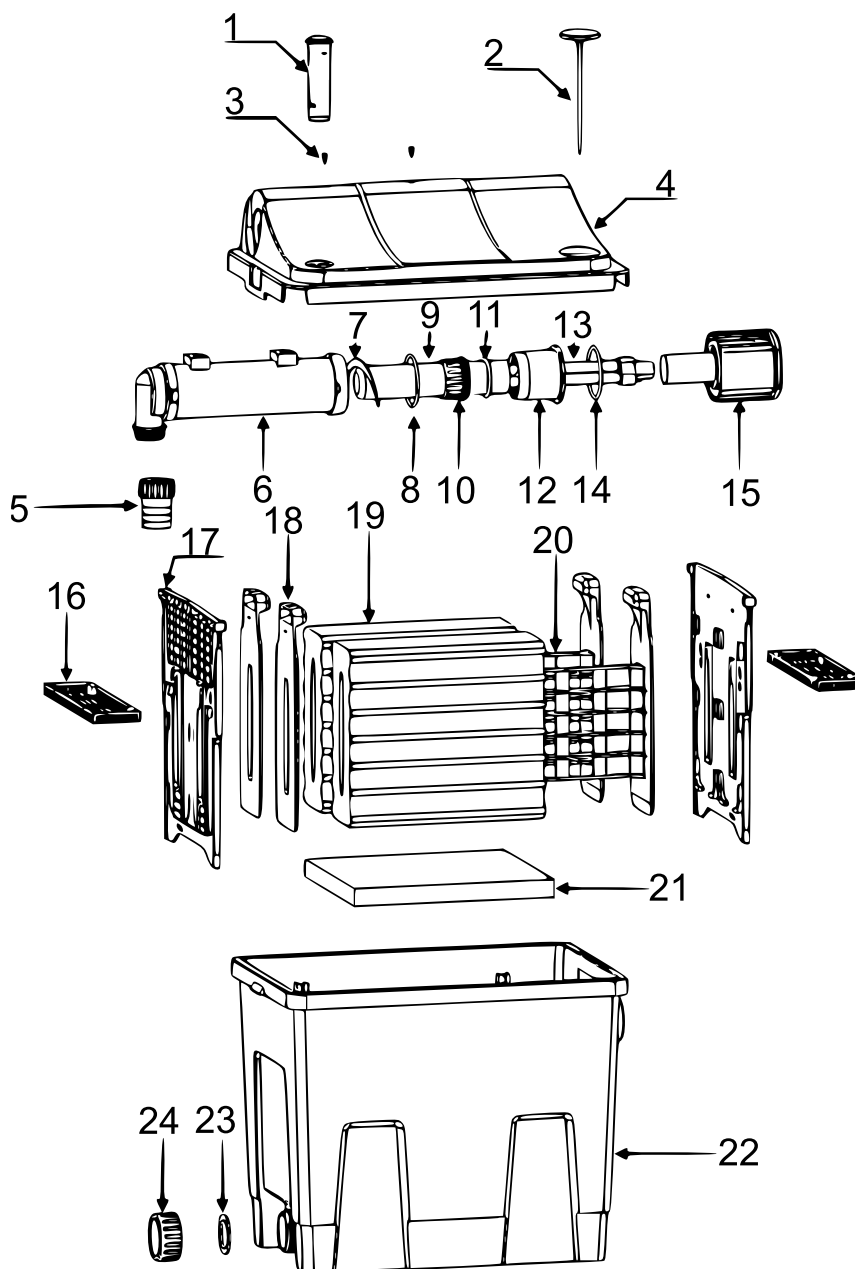
Explosietekening en onderdelenlijst

55190 – CBF-200



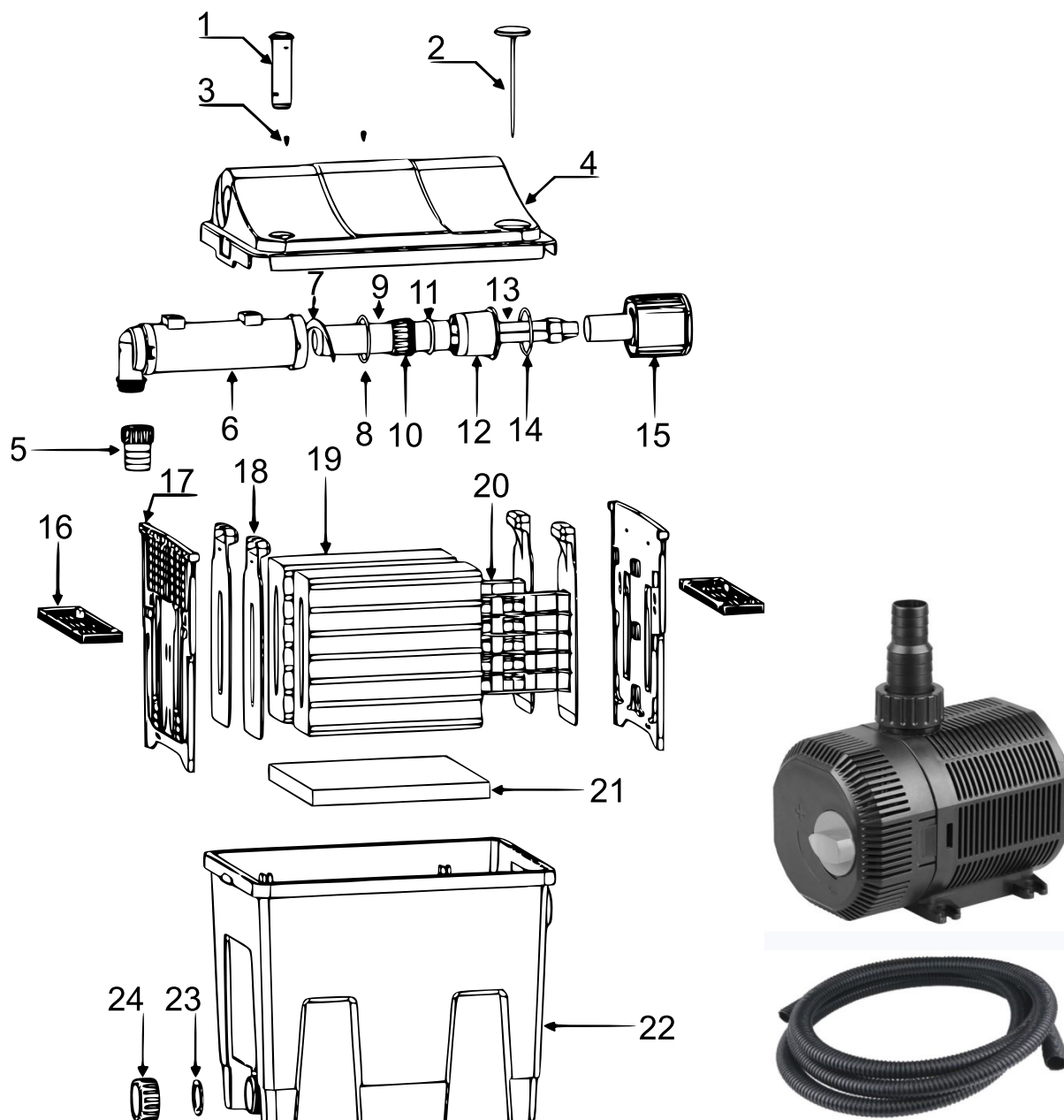
Nr.	Betekening	Nr.	Betekening	Nr.	Betekening
1	Waterstand- en vuilindicator	7	Obstructieplaat	12	Onderlegmat
2	Thermometer	8	Inzetframe	13	Filterreservoir
3	Deksel	9	Filterspons inzetstuk	14	Afdichtring 2
4	Inlaatmondstuk	10-1	Blauwe spons (grof)	15	Afsluitdop
5	Afdichtring 1	10-2	Gele spons (fijn)		
6	OX-Add / zuurstoftoevoer	11	Filtersponsbehouder		

55189 – CBF-200U



Nr.	Betekening	Nr.	Betekening	Nr.	Betekening
1	Waterstand- en vuil-indicator	10	Schroefdop	19-1	Blauwe spons (grof)
2	Thermometer	11	Ronde afdichtring 2	19-2	Gele spons (fijn)
3	Schroef	12	Houder glazen buis	20	Filtersponsbehouder
4	Deksel	13	UV-lamp	21	Onderlegmat
5	Uitlaat	14	Ronde afdichtring 3	22	Filterreservoir
6	Behuizing	15	Aansluitkop	23	Afdichtring
7	Helix	16	Obstructieplaat	24	Afsluitdop vuilwaterafvoer
8	Ronde afdichtring 1	17	Inzetframe		
9	Glazen buis (UV)	18	Filterspons inzetstuk		

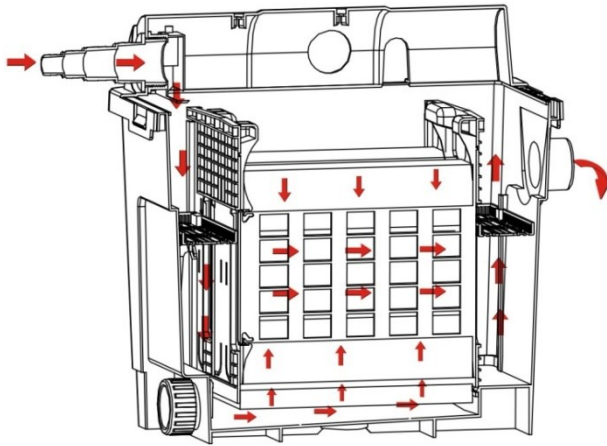
51188 – CBF-200T



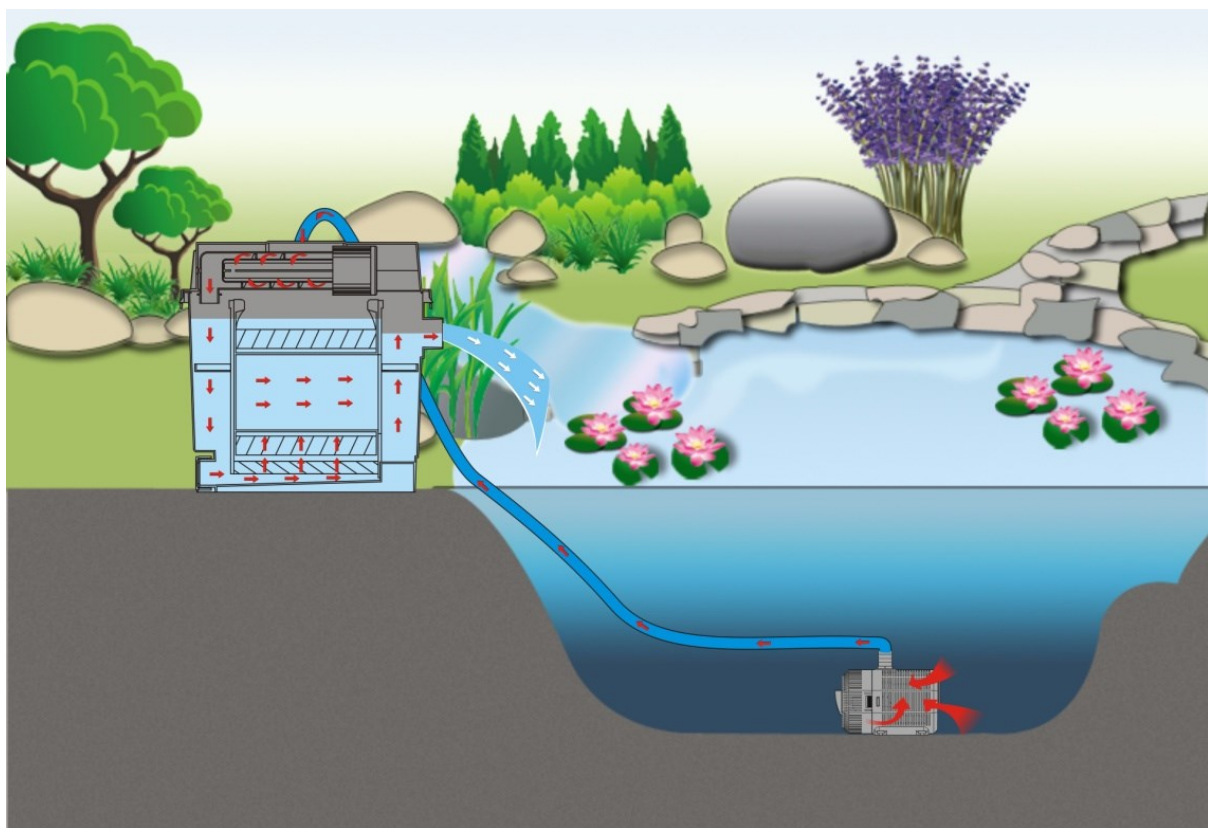
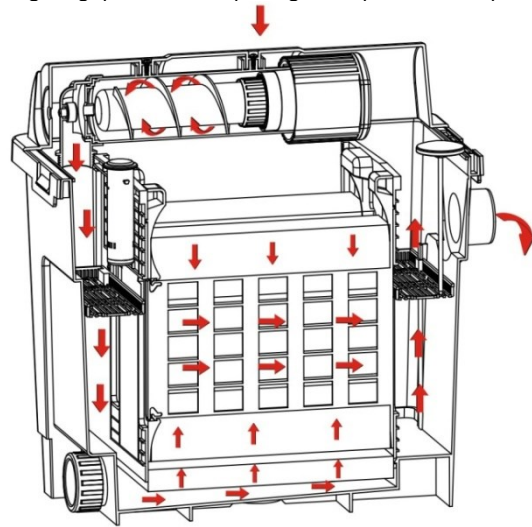
Nr.	Betekening	Nr.	Betekening	Nr.	Betekening
1	Waterstand- en vuil-indicator	10	Schroefdrop	19-1	Blauwe spons (grof)
2	Thermometer	11	Ronde afdichtring 2	19-2	Gele spons (fijn)
3	Schroef	12	Houder glazen buis	20	Filtersponsbehouder
4	Deksel	13	UV-lamp	21	Onderlegmat
5	Uitlaat	14	Ronde afdichtring 3	22	Filterreservoir
6	Behuizing	15	Aansluitkop	23	Afdichtring
7	Helix	16	Obstructieplaat	24	Afsluitdop vuilwaterafvoer
8	Ronde afdichtring 1	17	Inzetframe	25	Pomp CQB-2000 (50248)
9	Glazen buis (UV)	18	Filterspons inzetstuk	26	Slang 3 m, ø20 mm

Functionaliteitsschets

51190 (CBF-200)



51189 (CBF-200U) en 51188 (CBF-200T)



Afvalverwerkingsvoorschriften

De EU-richtlijn (2012/19/EU, WEEE) ter inzameling en verwerking van (oude) elektrische apparaten regelt de inzameling van oude elektrische en elektronische apparaten binnen de EU en is ook op nationaal niveau geratificeerd.

Alle *WilTec*-apparaten die onder de WEEE-richtlijn vallen zijn met het doorkruiste containersymbool aangeduid. Dit symbool geeft aan dat het apparaat niet met het huishoudelijk afval weggegooid mag worden.

Wiltec Wildanger GmbH is in het Duitse EAR-afvalregister geregistreerd onder het WEEE-registratienummer DE45283704.

Inzameling en verwerking van gebruikte elektrische en elektronische apparaten is toepasbaar in alle landen van de Europese Unie en overige landen die over een nationaal inzamel- en verwerkingssysteem beschikken. Het symbool dat op het apparaat of de verpakking ervan is afgebeeld, geeft aan dat het product niet met het huishoudelijke afval gecombineerd mag worden. Het product dient naar een afvalverwerkingslocatie te worden gebracht, waar het recyclen van elektrische en elektronische apparaten wordt verzorgd.



Met uw bijdrage aan het correct verwerken van elektrisch afval helpt u mee aan het beschermen van het milieu en de gezondheid van uw medemens. Milieu en gezondheid worden door het verkeerd verwerken van elektrisch afval in gevaar gebracht. Eveneens helpt het recyclen van materialen het onnodig verbruik van grondstoffen te verminderen.

Verdere informatie over het recyclen van dit product verkrijgt u bij uw gemeente, op de website van de rijksoverheid of van de verkoper waar u het product gekocht heeft.

Adres:
WilTec Wildanger Technik GmbH
 Königsbenden 12 / 28
 52249 Eschweiler
 Duitsland

Belangrijk:

Het op iedere manier kopiëren van deze handleiding en /of gebruik ervan voor commerciële doeleinden, is alleen toegestaan met schriftelijke toestemming van *WilTec Wildanger Technik GmbH* vooraf.