

Bruksanvisning

Biodammfilter CBF-200T, CBF-200U, CBF-200 51188–51190



Liknande avbildning, olikheter mellan modeller är möjliga

Läs bruksanvisningen och beakta säkerhetsanvisningar innan produkten tas i bruk.

Med reservation för eventuella tekniska ändringar!

På grund av stadiga vidareutvecklingar kan det finnas ringa olikheter mellan produkten och avbildningar, handlingssteg eller tekniska data.



Vid informationerna i denna bruksanvisning förbehåller vi oss rätten till oanmälda ändringar. Ingen del av detta dokument får kopieras eller mångfaldigas på annat sätt utan ett föregående skriftligt samtycke. Alla rättigheter reserverade.

WilTec Wildanger Technik GmbH övertar inget ansvar för eventuella fel i denna bruksanvisning eller kopplingsschemana.

Fastän WilTec Wildanger Technik GmbH har gjort allt det kan för att ge dig en fullständig, felfri och aktuell bruksanvisning, kan fel inte uteslutas.

Hittade du ett fel eller har du ett förslag till en förbättring? Du får gärna kontakta oss per e-post eller vårt kontaktformulär. Vi ser fram emot ditt meddelande.

Vår e-postadress:

service@wiltec.info

Vårt kontaktformulär:

<https://www.wiltec.de/contacts/>

Den aktuella versionen av denna bruksanvisning i flera språk hittar du på vår nätbutik:

<https://www.wiltec.de/docsearch>

Vår postadress är:

WilTec Wildanger Technik GmbH
Königsbenden 12
D - 52249 Eschweiler
TYSKLAND

Använd följande adress för att skicka tillbaka varorna på grund av utbyte, reparation eller andra skäl. Obs! Kontakta vårt serviceteam för att säkerställa en smidig reklamation eller utbyte.

Retourenabteilung
WilTec Wildanger Technik GmbH
Königsbenden 28
D - 52249 Eschweiler
TYSKLAND

E-Mail: **service@wiltec.info**

Tel: +49 2403 55592-0

Fax: +49 2403 55592-15



Introduktion

Tack för att du köpte denna kvalitetsprodukt. Vi ber dig att alltid vidta några grundläggande säkerhetsåtgärder när du använder produkten för att minimera skaderisken. Läs noga igenom bruksanvisningen och förvissa dig att du har förstått allt.

Förvara bruksanvisningen så att den står till förfogande.

Säkerhetsanvisningar

FÖRSIKT:

Pumpen är inte avsedd för att användas av personer (inklusive barn) med minskade fysiska, sensoriska eller intellektuella färdigheter eller bristande erfarenhet och/eller kunskap. Undantag härav finns bara om en person som är ansvarig för användarens säkerhet övervakar användningen eller ger instruktioner om hur man använder produkten. Barn ska övervakas för att förhindra användningen av produkten som leksak.

OBS:

- Utför en visuell kontroll av produkten innan varje användning. Produkten får ej användas om säkerhetsanordningarna är skadade eller utslitna. Aldrig inaktivera säkerhetsanordningarna.
- Använd produkten endast i enlighet med avsedda ändamålet som anges i denna bruksanvisning.
- Du är ansvarig för säkerheten inom arbetsområdet.
- Pumpen får inte monteras in i dricksvattenkretsloppet.
- Apparaten måste monteras utanför vattnet.
- Du måste garantera att apparaten inte kan falla i vatten.
- Montera apparaten på ett ställe där apparaten är skyddad mot direkt solinstrålning.
- Slangbussningarna kan klippas enligt slangdiametern om det behövs.
- Montera slangar och slangklämmor.

VARNING:

Läs alla säkerhetsanvisningar och instruktioner. Förvara alla säkerhetsanvisningar och instruktioner för framtiden.

Beständighet

- Vätskans temperatur får inte vara högre än +35 °C vid permanentdrift.
- Filtret är endast avsett för filtrering av trädgårdsdammar!
- Filtret är endast lämpligt för en vattentemperatur mellan 8 °C och 40 °C.
- Använd aldrig filtret i kombination med olja, bensin eller smörjmedel. Filtret är **inte** frostbeständigt! Vi rekommenderar därför att inte använda filtret på vintern!
- Filtret får ej användas i vattnet!
- Avståndet mellan filtret och dammkanten måste vara minst 2 m!



Tekniska uppgifter

Modell	CBF-200T	CBF-200U	CBF-200
Artikelnummer	51188	51189	51190
Mätningar (mm)	400 × 275 × 400		
Max. flöde ($\frac{1}{h}$)	6000		
Slanginlopp (mm)	20, 25 ($\frac{3}{4}$ ", $1\frac{1}{4}$ ")	20, 25, 32 ($\frac{3}{4}$ "– $1\frac{1}{4}$ ")	
Utlopp (mm)	50		
Antal filtermattor	1		
Antal grova svampar	1		
Antal fina svampar	1		
Lämplig för fiskdammar till (ℓ)	4000		
Lämplig för prydnadsdammar till (ℓ)	8000		
UV-effekt (W)	9 W		–

Cirkulation

Den optimala cirkulationsrytmen beror på olika faktorer: fiskbestånd, vattenväxter, solinstrålning, önskad klarhet på vattnet. Det kan hända att ytterligare komponenter av filtercirkulationen måste beaktas.

Principiellt finns det två olika metoder för att bestämma den optimala filterstorleken och vattencirkulationen. Båda metoder – optimal cirkulation av dammen och vattens upphålltid i filtret/filtervolym - beskrivs nedan:

Optimal cirkulation av dammen

Cirkulation beskriver frekvensen med vilken hela dammens innehåll passerar genom filtret inom en tidsenhet (cirkulation per timme).

Följande uppgifter kan tas som riktvärde:

- **Koi-/fiskdamm:**
 - 1 cirkulation var 3:e timme till
 - 2 cirkulationer per timme vid högt fiskbestånd och inga vattenväxter.
- **Trädgårds-/växtdamm:**

Dammar utan fiskar behöver i princip ingen cirkulation. Träsk- och vattenväxter ersätter filtret tillräckligt.
- **Simdamm:**
 - Cirkulationen beror på befintliga växter och dina egna krav.
 - Den övre gräns är 1 cirkulation var 2:a eller 3:e timme. Den lägsta gräns är 0 cirkulationer.

Vattens upphålltid i filtret/filtervolym

- Den faktiska filtervolymen är viktig för trycklösa system: 51190 (CBF-200), 51189 (CBF-200U), 51188 (CBF-200T) = ung. 55 ℓ
- Efter 2–3 veckor kommer nitrificerande filterbakterier att bosätta sig i filtersvamparna. Bakterier behöver tid för att stötta filtreringen av vattnet.



- Det tar ungefär 1,5–3 min för de angivna filtervolymerna att fylla filtret fullständigt.
- Ett bra fungerande filter behöver alltså **INTE** 2–3 cirkulationer per timme. Beroende på dammens storlek är 1–2 cirkulationer var 10:e timme tillräckliga.

Beräkningsexempel:

Vår **pump** är lämplig för 10 000 l/h. Det betyder att vår **modelldam** med en volym på 100 000 l filtreras fullständigt var 10:e timme. Under 24 timmar flyter vattnet alltså 2,4 gånger genom vårt **damfilter** och renas. Eftersom vårt filter har en volym på 250 l och det pumpas in 10 000 l vatten per timme fylls hela filtret fullständigt med vatten ungefär 40 gånger per timme. Det betyder att filtret fylls fullständigt en gång var 1,5 min. Våra **bakterier** har alltså 1,5 min för att rena och filtrera vattnet.

Vi rekommenderar att du hittar en kompromiss mellan de två metoderna för att nå den optimala önskade filtreringen av din dam.

Avsedd användning

- Produkter av denna serien är optimala för reningen av trädgårds- och fiskdammar. Om produkten används på rätt sätt rengörs dammvattnet effektivt.
- Vattnet renas såväl mekaniskt genom filtermaterialer som biologiskt genom filterbakterierna.

Utrustning (delvist optional)

- effektiv rening genom ultraviolet sterilisering före filtrering.
- Ett stort filter med flerkammerssystem för effektiv biofiltrering. Den modulära strukturen gör monteringen och rengöringen enkelt.
- Genomströmningen som är första steget i filtreringsprocessen designades på så sätt att trycket på filterduken och behovet av underhåll reduceras.
- En optimal konstruerad filterfixtur för enkel rengöring.
- Smutsvisare.
- Temperaturvisare.

Idrifttagning

1. Filtret får monteras på en fast och jämn mark. Filtret måste monteras horisontalt för att undvika att vattnet svämma över.
2. Avståndet mellan filtret och dammkanten måste vara minst 2 m om du använder en UVC-enhet för rening.
3. Tvätta filtersvamparna och filtermattan före idrifttagningen.
4. Slangen som leder från utloppet till dammen och slangen som leder från smutsavloppet till kanalisationen eller blomrabbatter måste ha tillräcklig lutning.
5. Såga av slangbussningen på rätt ställe om det behövs.
6. Koppla slangen till slangbussningen och fäst den med en slangklämma.
7. Anslut nu den andra ändan av slangen till pumpen.
8. Sätt på filtret endast efter det är fullständigt fyllt med vatten.
9. Kontrollera om det finns otäta ställen.
10. Sätt på filtret. Filtret börjar arbeta.



TIPS:

Biofiltret är ett biologiskt filtersystem. Det tar några veckor till det nyinstallerade systemet når den fullständiga biologiska effektiviteten.

Rengöring och underhåll

Obs! Dra alltid ut nätproppen före rengöring eller underhåll!

Apparaten ska endast rengöras efter behov – se smutsvisare (1).



1. Stäng av pumpen och UVC-enheten.
2. Ta ut filtersvamparna.
3. Svamparna kan tvättas med rent vatten eller dammvatten. Tryck ut svamparna.
4. Använd aldrig rengöringsmedel eller tvål eftersom de kan förstöra bakterierna i filtersvamparna.
5. Rengör också filterhöljet med rent vatten.
6. Det är inte nödvändigt att rengöra eller förnya alla filtersvampar samtidigt. Om man renar/förnyar bara en del av svampar, stannar viktiga nitrificerande bakterier kvar. På så sätt måste de inte bilda sig på nytt.
7. Töm hela filtret om filterbotten är förorenad.
8. Montera filtret ihop igen efter rengöring – som beskriven.

Rengöring av UVC-enheten

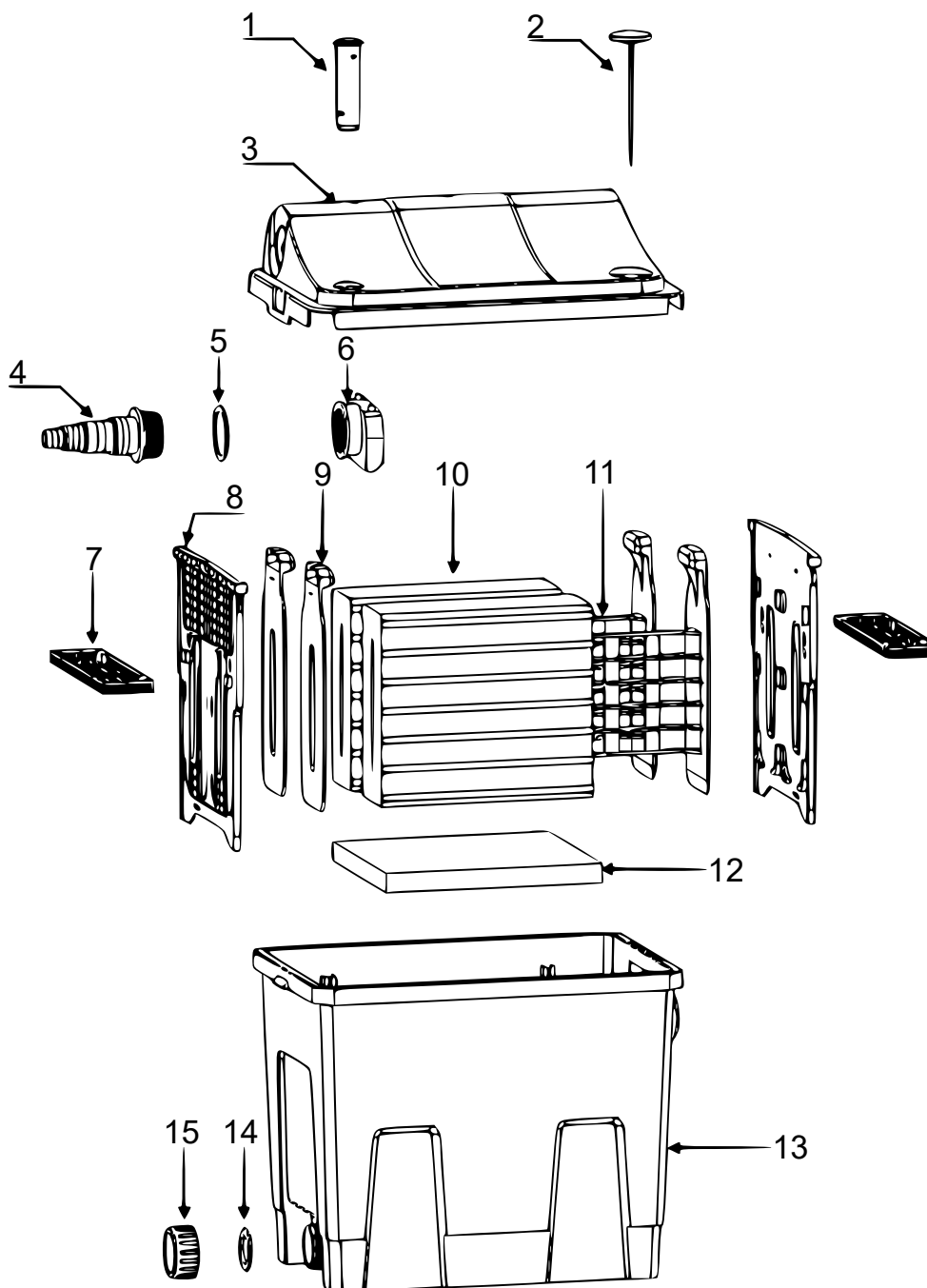
1. Öppna filterlocket och ta ut UVC-enheten. Vrid enhetens huvud motsols och dra ut lampanordningen försiktigt.
2. Dra kvartsglashylsan försiktigt ifrån UV-lampan.
3. Ta bort o-ringen på kvartsglashylsan och kontrollera om det finns skador.
4. Kontrollera UV-lampan och rengör den med en fuktig och ren duk.
5. Rengör kvartsglashylsan noggrant inifrån och utifrån. Ersätt UV-lampan vid behov.
6. UV-lampan bör ersättas efter 6000 driftstimmar.

Apparaten får inte användas vid en temperatur under 8 °C eller över 40 °C! Töm apparaten i så fall och rengör den noggrant. Ta ut alla filtermaterialer och torka de. Lagra filtermaterialer på ett frostfritt och torrt ställe under vintern. Skydd filterhöljet mot inträngande regn. Töm alla slangar, rörledningar och anslutningar om möjligt.

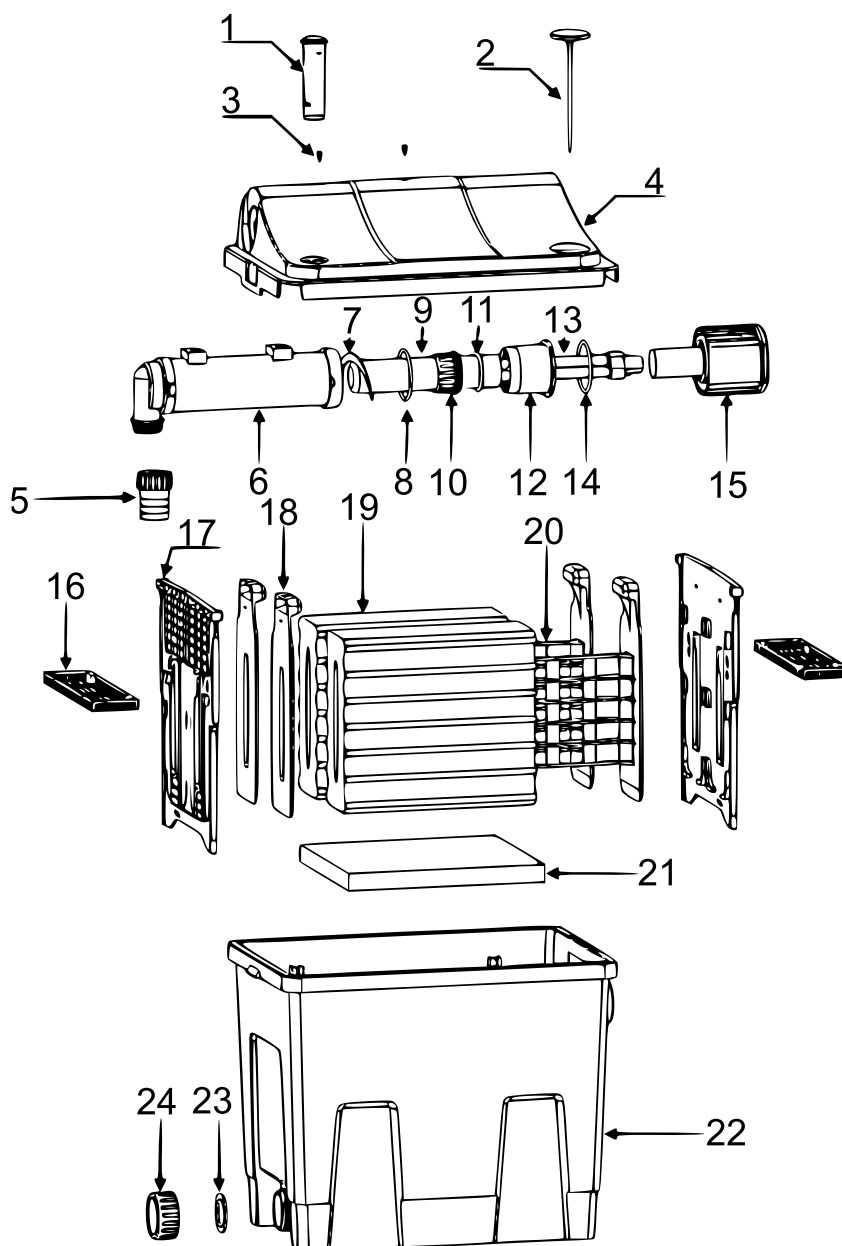
När du använder apparaten på nytt måste filtren sättas tillbaka på rätt sätt (öppna sidan vänd mot utloppet).

Sprängskiss

51190 – CBF-200

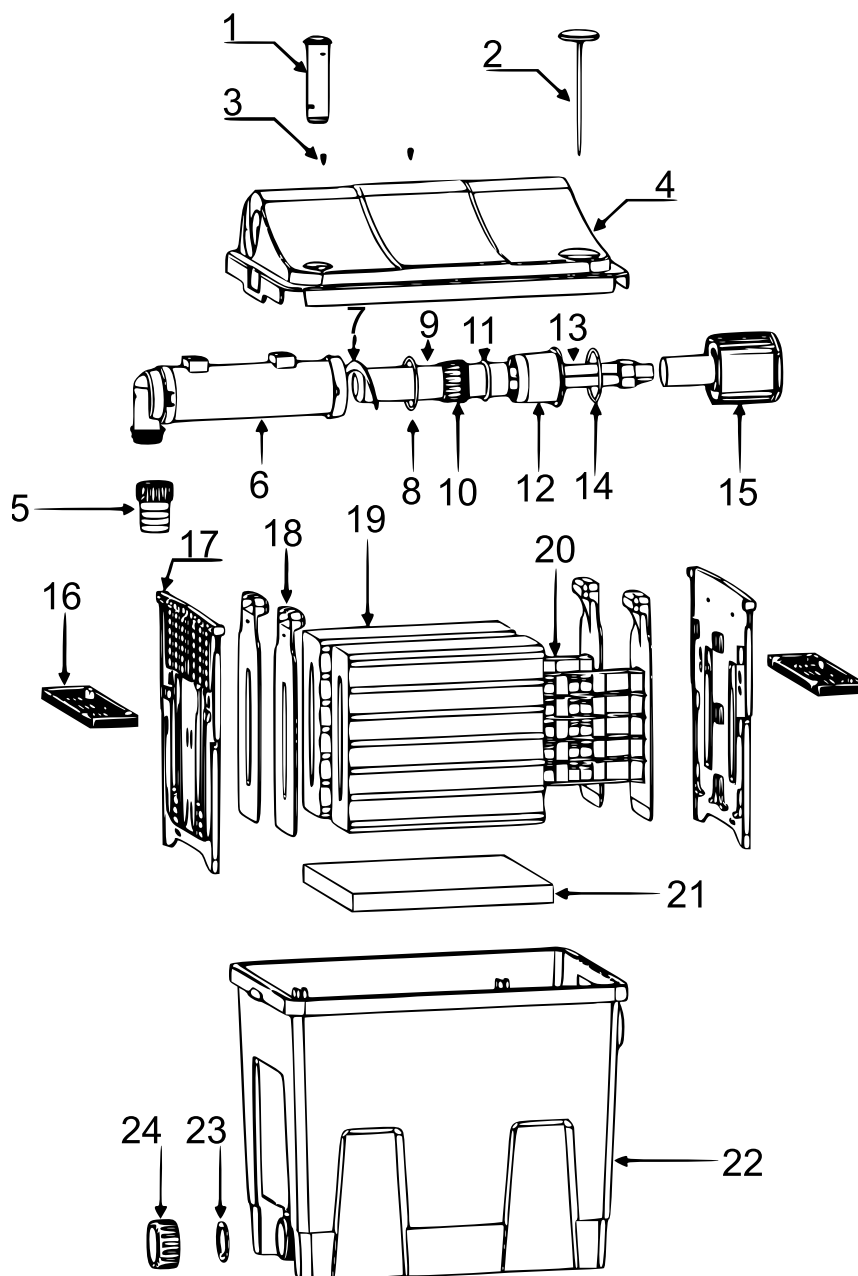


Nr.	Beteckning	Nr.	Beteckning	Nr.	Beteckning
1	Smutsvisare/vattenståndsmätare	7	Spärrskena	12	Japanmatta
2	Termometer	8	Svampram	13	Filterhölje
3	Lock	9	Svamptryckplatta	14	O-ring 2
4	Inlopp	10-1	Blå svamp (grov)	15	Skruvkork
5	O-ring 1	10-2	Gul svamp (fin)		
6	OX-Add/utloppsmunstycke	11	Svampfixtur		



Nr.	Beteckning	Nr.	Beteckning	Nr.	Beteckning
1	Smutsvisare/vattenståndsmätare	10	Skruvring	19-1	Blå svamp (grov)
2	Termometer	11	O-ring 2	19-2	Gul svamp (fin)
3	Skruv	12	Kvartsglasfixtur	20	Svampfixtur
4	Lock	13	UV-lampa	21	Japanmatta
5	Utlopp	14	O-ring 3	22	Filterhölje
6	Hölje	15	Anslutningsenhet	23	Tätning
7	Helix	16	Spärrskena	24	Skruvkork / smutsavlopp
8	O-ring 1	17	Svampram		
9	Kvartsglashylsa	18	Svampptryckplatta		

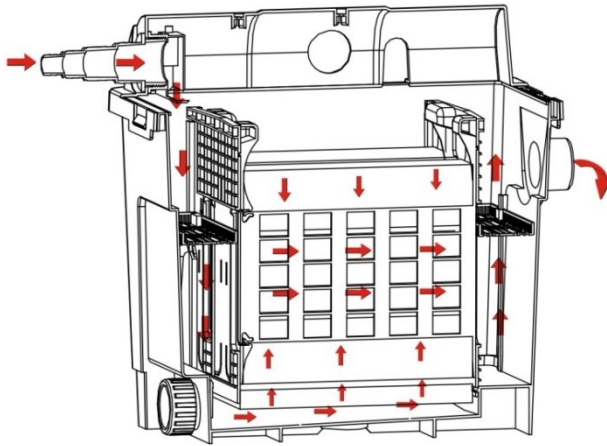
51188 – CBF-200T



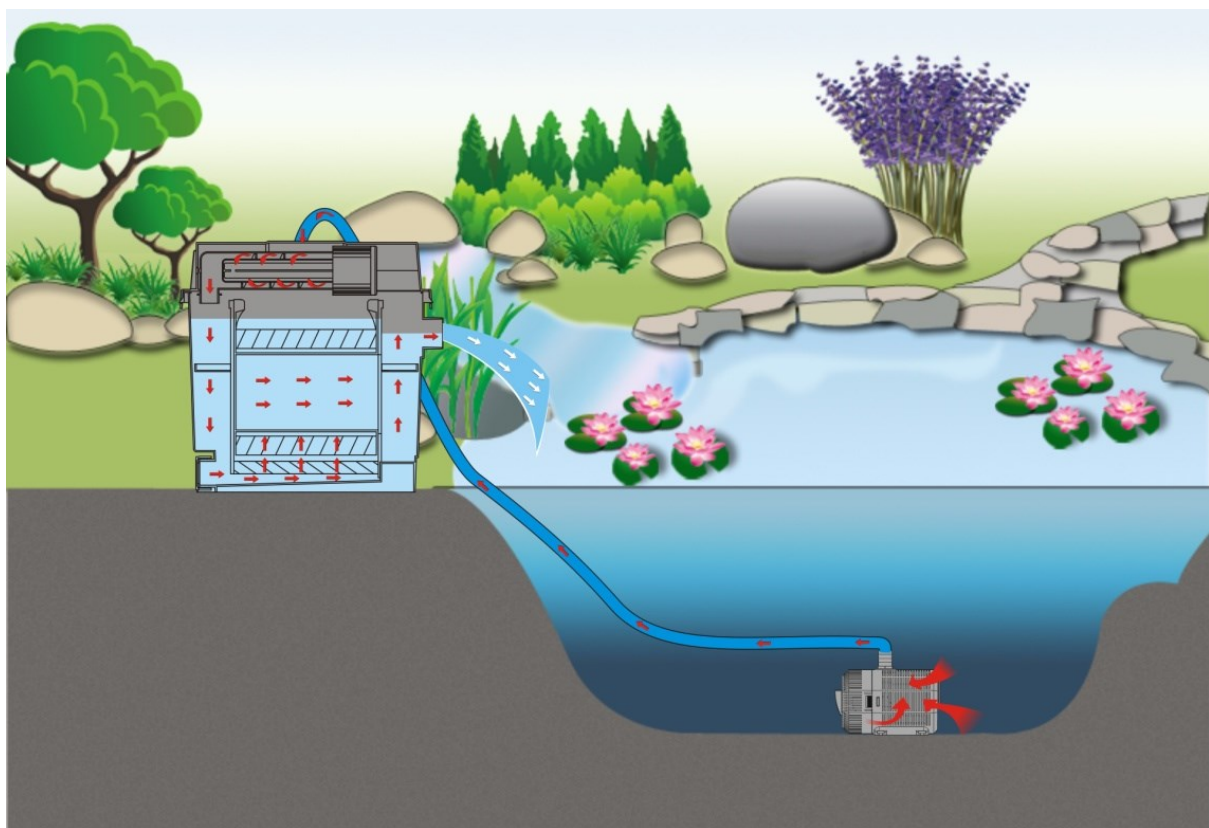
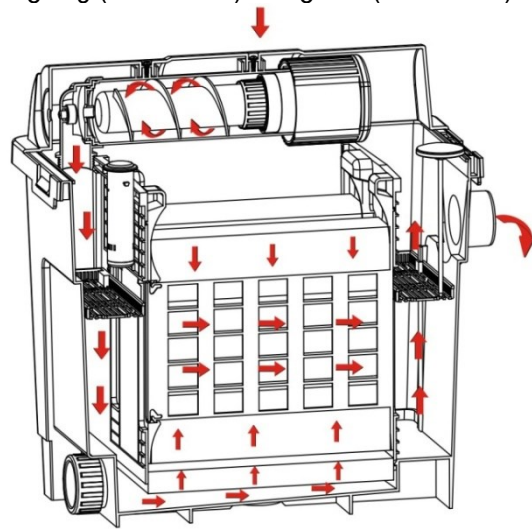
Nr.	Beteckning	Nr.	Beteckning	Nr.	Beteckning
1	Smutsvisare/vattenståndsmätare	10	Skruvring	19-1	Blå svamp (grov)
2	Termometer	11	O-ring 2	19-2	Gul svamp (fin)
3	Skruv	12	Kvartsglasfixtur	20	Svampfixtur
4	Lock	13	UV-lampa	21	Japanmatta
5	Utlopp	14	O-ring 3	22	Filterhölje
6	Hölje	15	Anslutningsenhet	23	Tätning
7	Helix	16	Spärrskena	24	Skruvkork / smutsavlopp
8	O-ring 1	17	Svampram	25	Pump CQB-2000 (50248)
9	Kvartsglashylsa	18	Svamptryckplatta	26	Slang 3 m, ø20 mm

Funktionsskiss

51190 (CBF-200)



51189 (CBF-200U) och 51188 (CBF-200T)



Regleringar av avfallshanteringen

EU-direktivet för hantering av elektrisk och elektronisk utrustning (WEEE, 2012/19/EU) blev införlivat i den tyska lagen för elektronikavfall.

Symbolen som visar en genomstryknad soptunna kännetecknar alla WEEE-berörda produkter från WilTec. Symbolen betyder att produkten får ej kastas in i hushållssopor.

WilTec Wildanger Technik GmbH registrerades av den tyska registreringsinstansen EAR (Stiftung Elektro-Altgeräte Register). WilTecs WEEE-registreringsnummer är DE45283704.

Avfallshandling av begagnade elektriska och elektroniska produkter (tillämplig för alla länder av Europeiska unionen och alla länder med ett separat källsorteringssystem för dessa produkter).

Symbolen på förpackningen eller produkten själv betyder att produkten får ej kastas in i hushållssopor. Produkten måste inlämnas till återvinningsstation för elektrisk och elektronisk utrustning.

Genom den lämpliga avfallshandlingen av din produkt skyddar du miljön och dina medmänniskors hälsa. En olämplig avfallshandling utgör en risk för miljön och människors hälsa.



Materialåtervinning hjälper att minska förbrukningen av råmaterial.

Din kommun, dina kommunala behandlingsanläggningar eller affären där du köpte produkten kan ge dig vidare informationer om materialåtervinningsprocessen.

Adress:
 WilTec Wildanger Technik GmbH
 Königsbenden 12 / 28
 D - 52249 Eschweiler
 TYSKLAND

Viktig anmärkning:

Varje sätt av delvis eller fullständigt mångfaldigande eller kommersiellt nyttjande av denna bruksanvisning behöver ett skriftligt godkännande från WilTec Wildanger Technik GmbH.