

Manual de instrucciones

Skimmer CSP-40

51191



Imágenes similares, pueden variar según el modelo

Lea atentamente las instrucciones de funcionamiento e indicaciones de seguridad contenidas en este manual antes de usar por primera vez el dispositivo.

Queda reservado el derecho a modificaciones técnicas.

A través de un proceso de mejora continuo, imágenes, pasos a seguir y datos técnicos pueden verse afectados y variar ligeramente.



Las informaciones contenidas en este documento pueden ser en cualquier momento y sin previo aviso modificadas. Ninguna parte de este documento puede ser, sin autorización previa y por escrito, copiada o de otro modo reproducida. Quedan reservados todos los derechos.

La empresa WilTec Wildanger Technik GmbH no asume ninguna responsabilidad sobre posibles errores contenidos en este manual de instrucciones o en el diagrama de conexión del dispositivo.

A pesar de que la empresa WilTec Wildanger Technik GmbH ha realizado el mayor esfuerzo posible para asegurarse de que este manual de instrucciones sea completo, preciso y actual, no se descarta que pudieran existir errores.

En el caso de que usted encontrara algún error o quisiera hacernos una sugerencia para ayudarnos a mejorar, estaremos encantados de escucharle.

Envíenos un e-mail a:

service@wiltec.info

o utilice nuestro formulario de contacto:

<https://www.wiltec.de/contacts/>

La versión actual de este manual de instrucciones disponible en varios idiomas la puede encontrar en nuestra tienda online:

<https://www.wiltec.de/docsearch>

Nuestra dirección postal es:

WilTec Wildanger Technik GmbH
Königsbenden 12
52249 Eschweiler

Para la devolución de su mercancía en caso de cambio, reparación u otros fines, utilice la siguiente dirección. ¡Atención! Para garantizar un proceso de reclamación o devolución libre de complicaciones, por favor, póngase en contacto con nuestro equipo de atención al cliente antes de realizar la devolución.

Departamento de devoluciones
WilTec Wildanger Technik GmbH
Königsbenden 28
52249 Eschweiler

E-mail: **service@wiltec.info**

Tel: +49 2403 55592-0

Fax: +49 2403 55592-15



Introducción

Muchas gracias por haberse decidido a comprar este producto de calidad. Para minimizar el riesgo de lesiones, le rogamos que tome algunas medidas básicas de seguridad siempre que usted utilice este dispositivo. Por favor, lea detenidamente y al completo este manual de instrucciones y asegúrese de haberlo entendido.

Guarde bien este manual de instrucciones.

Indicaciones de seguridad

CUIDADO:

Este dispositivo no ha sido concebido para ser manipulado por personas (incluidos niños) con capacidades físicas, sensoriales o mentales reducidas, que no tengan la experiencia y/o conocimientos necesarios para ello, a menos que sean supervisados o hayan recibido instrucciones por parte de una persona responsable, tanto de su seguridad como del dispositivo. Los niños deben ser supervisados en todo momento para asegurarse de que no juegan con el dispositivo.

ATENCIÓN:

- Lleve a cabo una inspección visual del dispositivo antes de cada uso. No utilice el dispositivo cuando los mecanismos de seguridad estén deteriorados o desgastados por el uso. Nunca desactive los mecanismos de seguridad.
- Utilice el dispositivo únicamente para los fines descritos en este manual de instrucciones.
- Usted es responsable de la seguridad en el área de trabajo.
- El dispositivo no puede ser instalado en el circuito de circulación del agua corriente.
- Coloque mangueras y abrazaderas de manguera.

ADVERTENCIA:

Lea al completo estas advertencias e indicaciones de seguridad. Guarde en un lugar seguro estas advertencias e indicaciones de seguridad para futuras consultas.

Resistencia

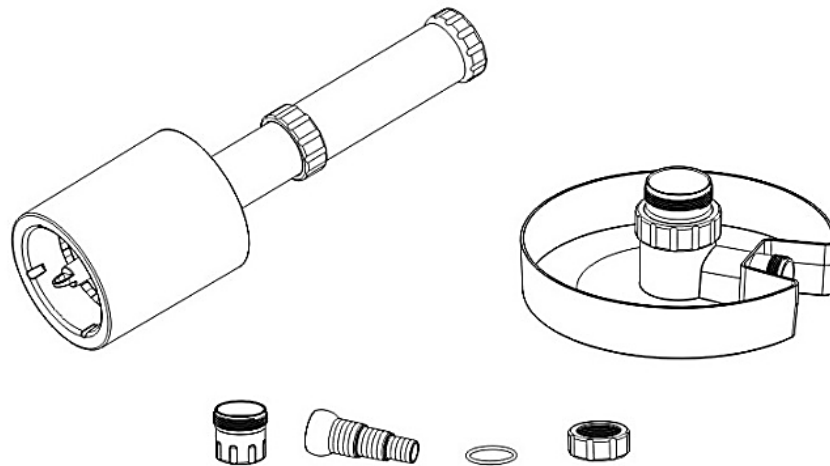
- La temperatura máxima del líquido bombeado no debe exceder los +35 °C en funcionamiento continuo.
- ¡El filtro está destinado exclusivamente a la filtración de estanques de jardín!
- El filtro no es adecuado para la filtración de agua por encima de 40 °C o por debajo de 8 °C.
- ¡El filtro **no** es resistente a las heladas! Se recomienda, por lo tanto, no utilizar el filtro durante el invierno.

Datos técnicos

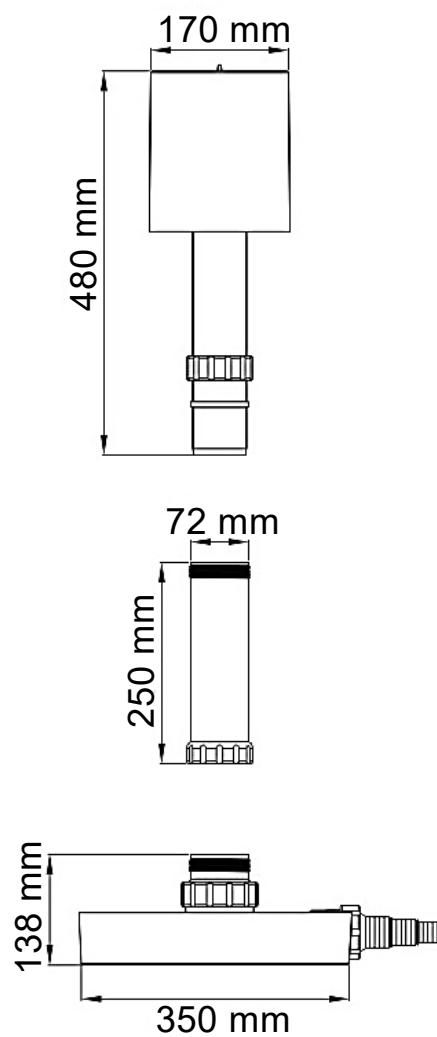
Superficie máx. de estanque (m²)	40
Capacidad máx. de estanque (ℓ)	100.000
Caudal recomendado (ℓ/h)	8.000–16.000
Ajustabilidad de altitud (mm)	650–850
Tolerancia máx. de nivel de agua (mm)	100

Dibujos acerca de la utilización del dispositivo

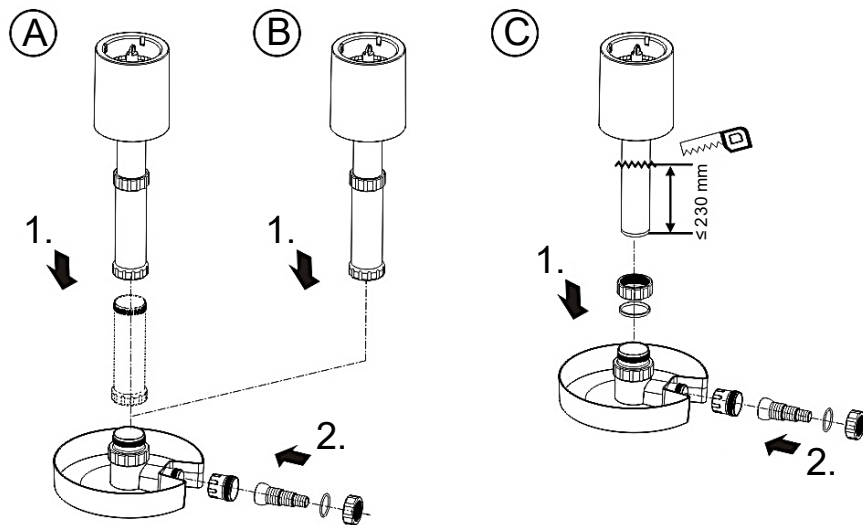
Abrir



Dimensiones

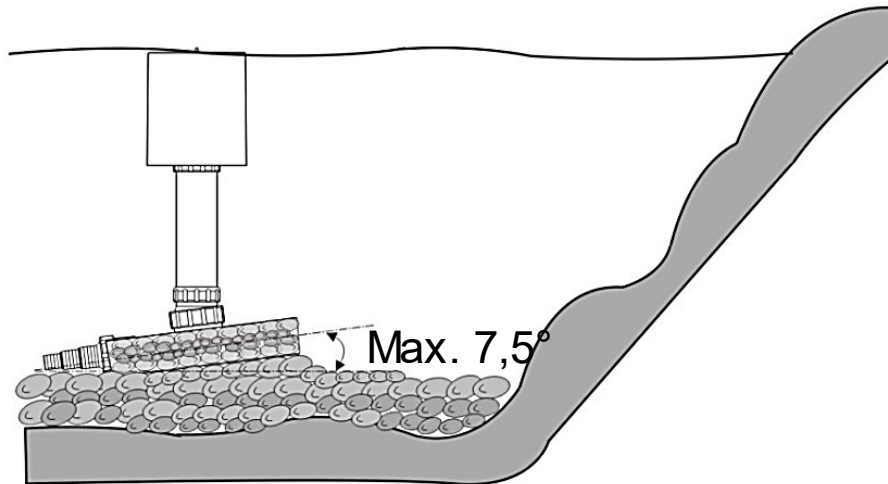


Instalación

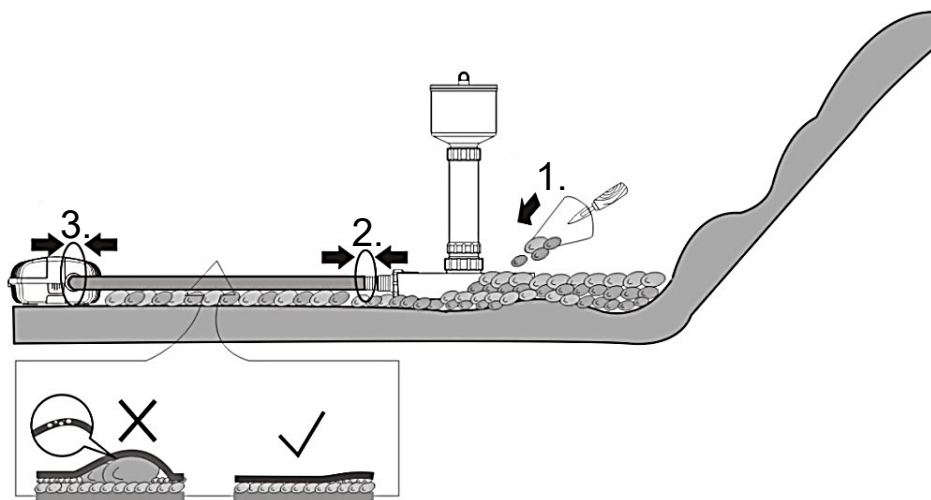


51191				
		Ⓐ	Ⓑ	Ⓒ
		Min. 775 mm Max. 1050 mm	Min. 550 mm Max. 830 mm	Min. 320 mm Max. 590 mm
Caudal (l/h)	8000-16.000			
Superficie de estanque (m²)	40			

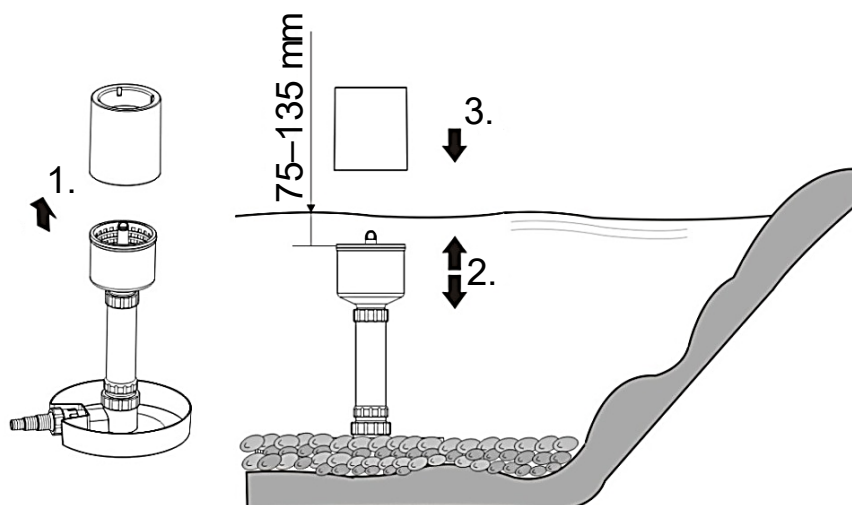
Ángulo de rotación



Colocación

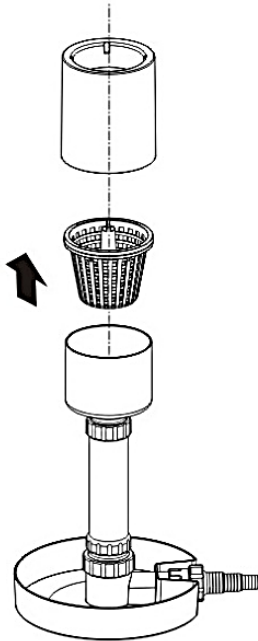


Altitud ajustable

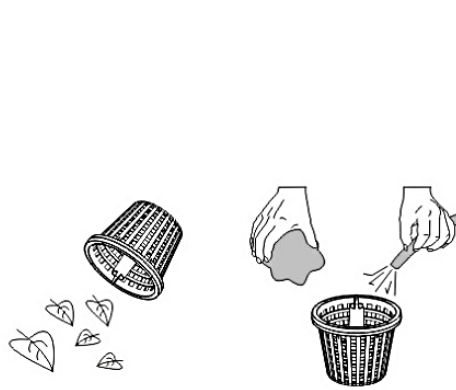


Limpeza

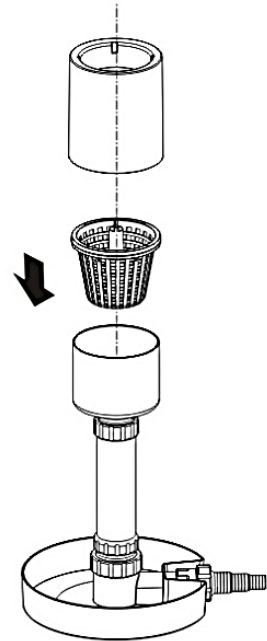
1.



2.

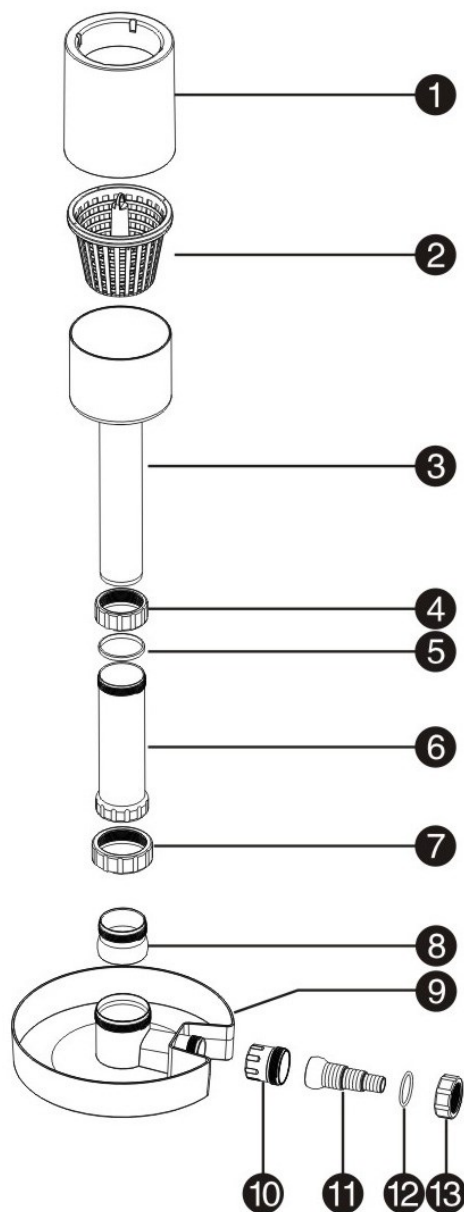


3.



Lista de piezas y despiece

Nº	Denominación
1	Cuerpo flotante
2	Cesto filtrante
3	Cartucho filtrante
4	Tuerca 1
5	Junta de goma
6	Tubo de expansión
7	Rótula cardán
8	Tuerca 2
9	Base
10	Brida
11	Salida
12	Junta de la salida
13	Tuerca de sujeción



AVISO IMPORTANTE:

La reproducción total o parcial, así como cualquier uso comercial que se le pudiera dar a este manual, al todo o alguna de sus partes, solo mediante autorización escrita por parte de la empresa WilTec Wildanger Technik GmbH.