

## Mode d'emploi

### Écumeur de bassin CSP-40

51191



Illustration similaire, peut varier selon le modèle

Veuillez lire et respecter le mode d'emploi et les consignes de sécurité avant la mise en service.

Sous réserve de modifications techniques !

En raison du développement constant, les illustrations, les étapes de fonctionnement ainsi que les données techniques peuvent varier légèrement.



Les informations contenues dans ce document sont susceptibles d'être modifiées sans préavis. Aucune partie de ce document ne peut être copiée ou reproduite sous une autre forme sans autorisation écrite préalable. Tous droits réservés.

La société WilTec Wildanger Technik GmbH décline toute responsabilité en cas d'erreurs dans ce manuel d'utilisation ou dans les schémas de raccordement.

Bien que WilTec Wildanger Technik GmbH ait tout mis en œuvre pour que ce manuel d'utilisation soit complet, précis et à jour, une marge d'erreur peut néanmoins subsister.

Si vous trouviez une erreur ou si vous désiriez nous communiquer des suggestions quant aux améliorations à apporter, n'hésitez pas à nous contacter. Vos messages seront les bienvenus !

Pour tout renseignement, écrivez-nous à l'adresse électronique suivante :

[service@wiltec.info](mailto:service@wiltec.info)

Ou bien utilisez le formulaire de contact qui figure dans le lien suivant :

<https://www.wiltec.de/contacts/>

La version actuelle de ce manuel d'utilisation est disponible dans plusieurs langues dans notre boutique en ligne. Cliquez sur le lien ci-dessous :

<https://www.wiltec.de/docsearch>

Pour un envoi par voie postale de vos réclamations, notre service après-vente se tient à votre disposition à l'adresse suivante :

WilTec Wildanger Technik GmbH  
Königsbenden 12  
52249 Eschweiler

Pour le retour de votre marchandise en vue d'un échange, d'une réparation ou autre, veuillez utiliser également l'adresse suivante. **Attention !** Ne renvoyez jamais la marchandise sans l'accord préalable de notre SAV. Autrement, l'envoi sera refusé à la réception.

WilTec Wildanger Technik GmbH  
Königsbenden 28  
52249 Eschweiler

À votre écoute et joignable via :

E-mail : **service@wiltec.info**

Tél : +49 2403 977977-4 (équipe francophone)

Fax : +49 2403 55592-15

---

## Introduction

Merci d'avoir opté pour ce produit de qualité. Afin de réduire tout risque de blessure, nous vous prions de toujours prendre quelques mesures de sécurité de base lors de l'utilisation de cet article. Veuillez lire attentivement ce manuel et vous assurer de l'avoir bien compris. Conservez ce mode d'emploi dans un lieu sûr.



## Consignes de sécurité

### **ATTENTION :**

Cet appareil n'est pas destiné à être utilisé par des personnes ayant des capacités physiques, sensorielles ou mentales limitées ou un manque d'expérience et/ou de connaissances, à moins qu'une personne responsable de leur sécurité ne les surveille ou ne les ait instruites à propos de la bonne manière d'utiliser l'appareil. Les enfants doivent être surveillés pour que l'on puisse s'assurer qu'ils ne jouent pas avec l'appareil.

### **ATTENTION :**

- Effectuez une inspection visuelle de l'appareil avant chaque utilisation. N'utilisez pas l'appareil si les dispositifs de sécurité sont endommagés ou usés. Ne mettez jamais les dispositifs de sécurité hors service.
- N'utilisez l'appareil que pour l'usage indiqué dans ce manuel.
- Vous êtes responsable de la sécurité dans votre zone de travail.
- L'appareil ne doit pas s'installer dans le circuit d'eau potable.
- Mettez en place les tuyaux et les colliers de serrage.

### **AVERTISSEMENT :**

**Lisez toutes les consignes de sécurité et instructions.** Conservez toutes les consignes de sécurité et instructions pour pouvoir y recourir.

## Résistance

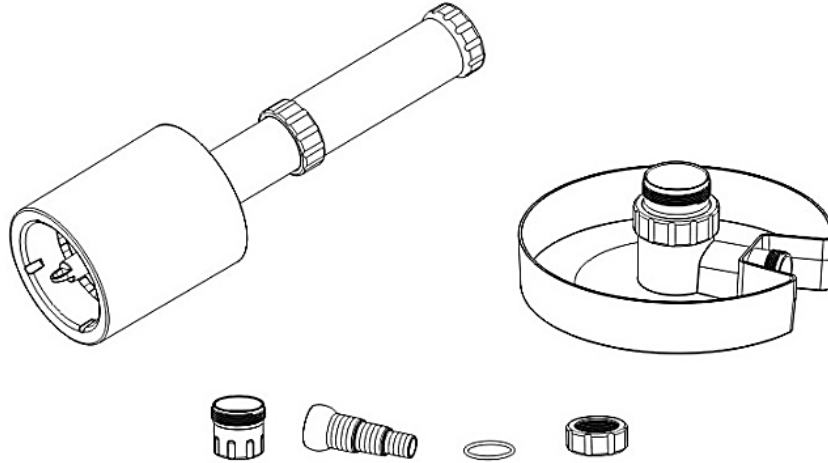
- La température maximale du liquide pompé ne doit pas dépasser +35 °C pendant en fonctionnement continu.
- Le filtre ne convient qu'à une filtration de bassins ou d'étangs de jardin.
- Le filtre ne convient pas pour une filtration de l'eau au-dessus de 40 °C ou au-dessous de 8 °C.
- Le filtre ne résiste **pas** au gel ! Donc, il est conseillé de ne pas l'employer en hiver.

## Spécifications techniques

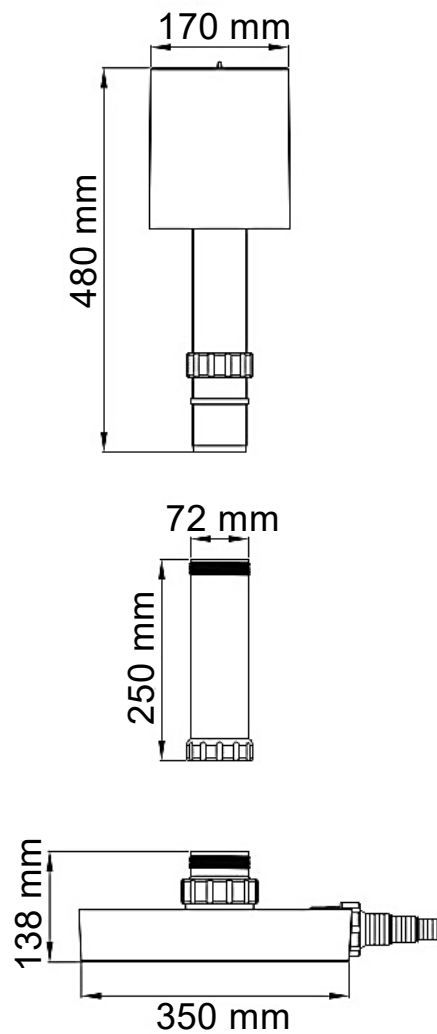
Surface max. de l'étang (m <sup>2</sup> )	40
Capacité max. de l'étang (l)	100.000
Débit recommandé (l/h)	8 000–16 000
Régulabilité en hauteur (mm)	650–850
Tolérance max. du niveau d'eau (mm)	100

## Dessins d'utilisation

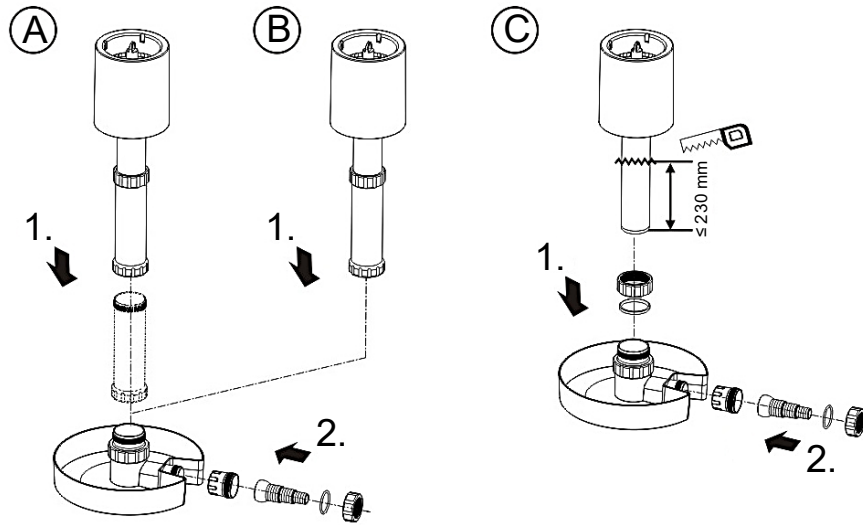
Ouvrir



Dimensions

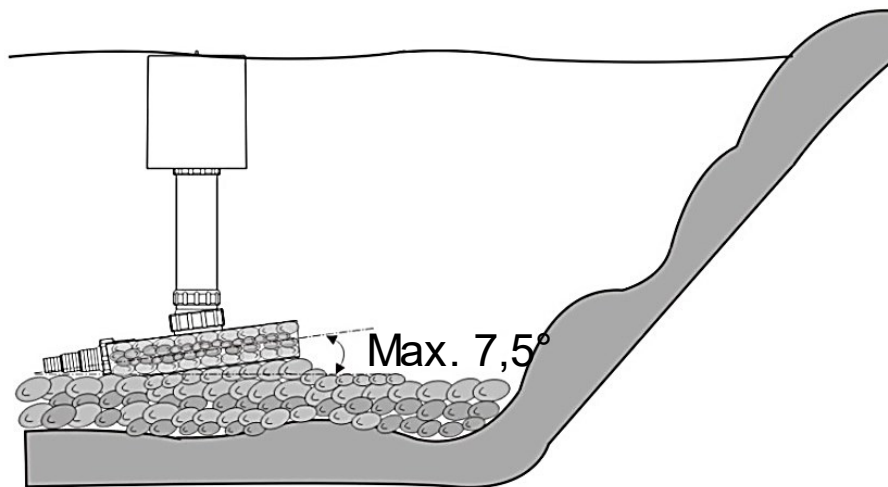


Installation

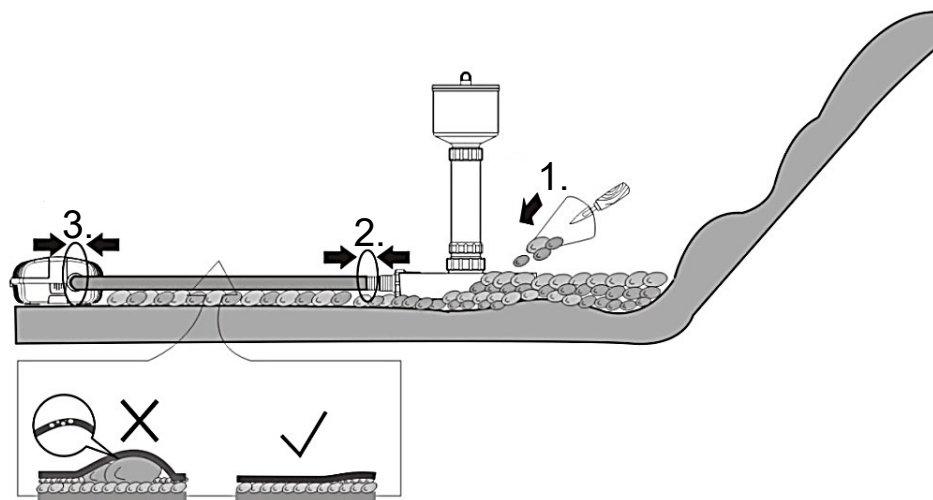


51191				
		Ⓐ	Ⓑ	Ⓒ
		Min. 775 mm Max. 1050 mm	Min. 550 mm Max. 830 mm	Min. 320 mm Max. 590 mm
Débit (l/h)	8000-16.000			
Surface de l'étang (m²)	40			

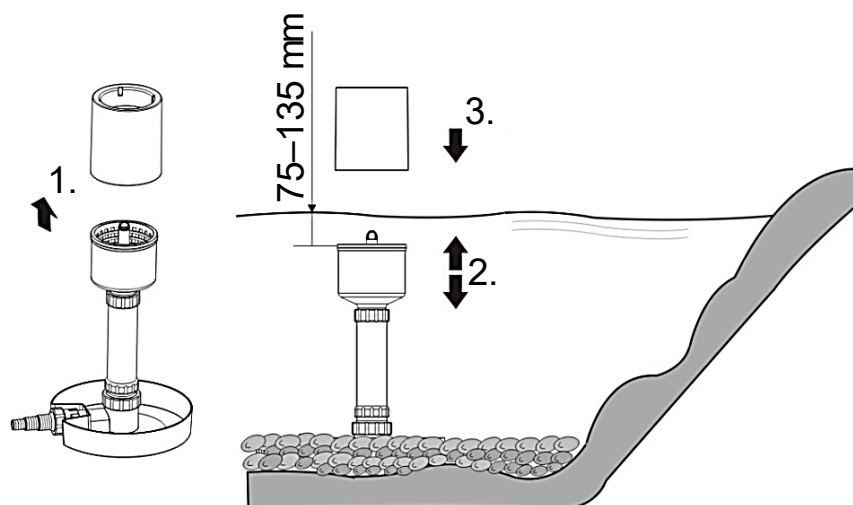
*Angle de rotation*



*Placer*

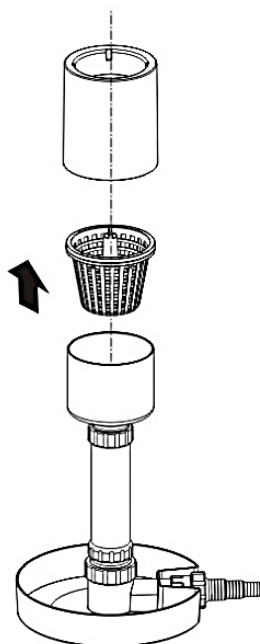


*Hauteur réglable*



## Nettoyage

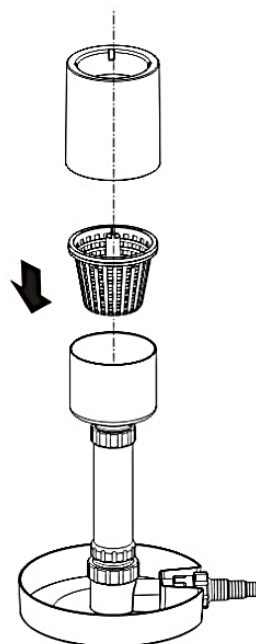
1.



2.

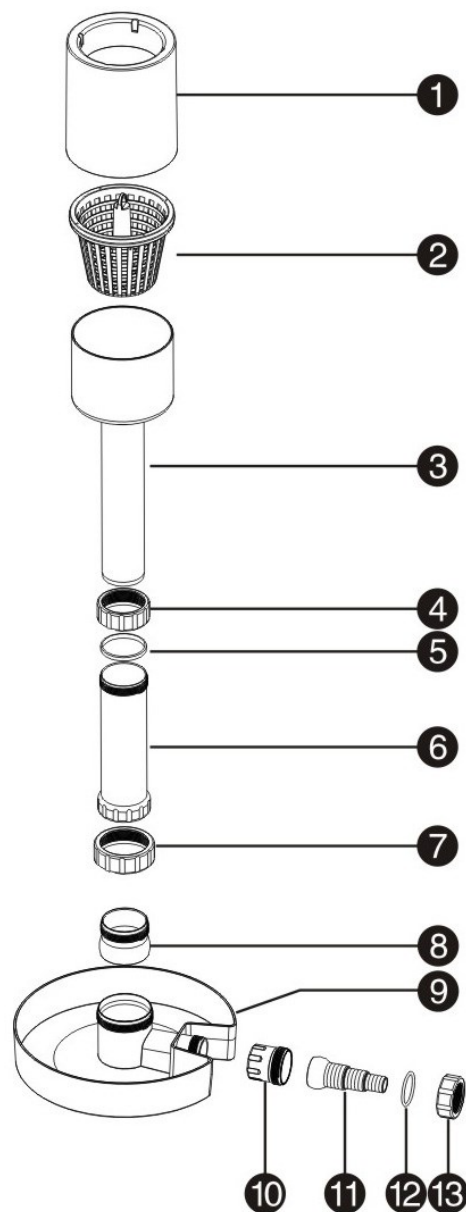


3.



### Liste des pièces et vue éclaté

N°	Dénomination
1	Grande bouée
2	Passoire
3	Cartouche Filtre
4	Douille 1
5	Joint
6	Tube d'extension
7	Joint à cardan
8	Douille 2
9	Plancher
10	Flanc
11	Sortie
12	Joint de Sortie
13	Contre-écrou



#### Avis important :

Toute reproduction et toute utilisation à des fins commerciales, même partielle de ce mode d'emploi, ne sont autorisées qu'avec l'accord préalable de la société WilTec Wildanger Technik GmbH.