

Istruzioni per l'uso

Skimmer CSP-40

51191



Immagine similare. Varia a seconda dei modelli

Prima di mettere in funzione il dispositivo, leggere attentamente le istruzioni.

Con riserva di modifiche tecniche!

In vista di eventuali sviluppi del prodotto, le informazioni e le illustrazioni contenute in questo manuale possono essere soggette a modifiche.

Aggiornamento della documentazione

Se ha proposte migliorative o vuole segnalarci delle incongruenze, non esiti a contattarci.



Le informazioni contenute in questo documento sono soggette a modifiche senza preavviso. Nessuna parte di questo documento può essere copiata o riprodotta in qualsiasi forma senza previo consenso scritto. Tutti i diritti sono riservati.

WilTec Wildanger Technik GmbH non si assume alcuna responsabilità per eventuali errori contenuti nel manuale per l'uso o negli schemi di collegamento.

Sebbene WilTec Wildanger Technik GmbH abbia perseguito ogni sforzo per garantire che il presente manuale utente sia completo, preciso e aggiornato, non si possono escludere errori.

Se riscontra un errore o vuole dare un suggerimento di miglioramento, saremo lieti di ascoltarvi.

È possibile inviare un'e-mail a:

service@wiltec.info

o utilizzare il nostro modulo di contatto su:

<https://www.wiltec.de/contacts/>

La versione aggiornata di questo manuale in diverse lingue è disponibile sul nostro shop online:

<https://www.wiltec.de/docsearch>

Il nostro indirizzo postale è:

WilTec Wildanger Technik GmbH
Königsbenden 12
52249 Eschweiler

Per restituire la merce ai fini della sua sostituzione, riparazione o per altri scopi, si prega di utilizzare il seguente indirizzo. Attenzione! Per assicurare che la gestione del reclamo o la restituzione della merce sia gestita senza problemi, si prega di contattare il nostro team di assistenza anticipatamente.

Reparto resi
WilTec Wildanger Technik GmbH
Königsbenden 28
52249 Eschweiler

E-mail: **service@wiltec.info**

Tel: +49 2403 55592-0

Fax: +49 2403 55592-15



Introduzione

Grazie per aver scelto di acquistare questo prodotto di qualità. Per ridurre al minimo il rischio di lesioni, vi chiediamo di prendere sempre alcune precauzioni di sicurezza basilari nell'impiego di questo prodotto. A tal fine, vi preghiamo di leggere attentamente le presenti istruzioni per l'uso e di assicurarvi di aver ben compreso il loro contenuto.

Conservare questo manuale in un luogo sicuro.

Indicazioni di sicurezza

ATTENZIONE:

Questo dispositivo non è destinato all'uso da parte di persone con limitate capacità fisiche, sensoriali, mentali, o che sono prive di esperienza. È consigliata la supervisione di una persona con le adeguate competenze tecniche, pienamente in grado di mettere in funzione il dispositivo. Tenere fuori dalla portata dei bambini.

ATTENZIONE:

- Prima di ogni utilizzo, supervisionare il dispositivo. Non utilizzare il prodotto, se i dispositivi di sicurezza sono danneggiati o usurati. Non mettere mai fuori uso i dispositivi di sicurezza.
- Fare del dispositivo un uso conforme allo scopo previsto e a quanto prescritto dal presente manuale.
- Nell'area di lavoro, l'utente ha la piena responsabilità della sicurezza.
- Il dispositivo non deve essere installato nel circuito dell'acqua potabile.
- Installare tubi e fascette stringitubo.

AVVERTENZA:

Leggere tutte le disposizioni di sicurezza e le istruzioni. Conservare tutte le avvertenze ed istruzioni per uso futuro.

Resistenza

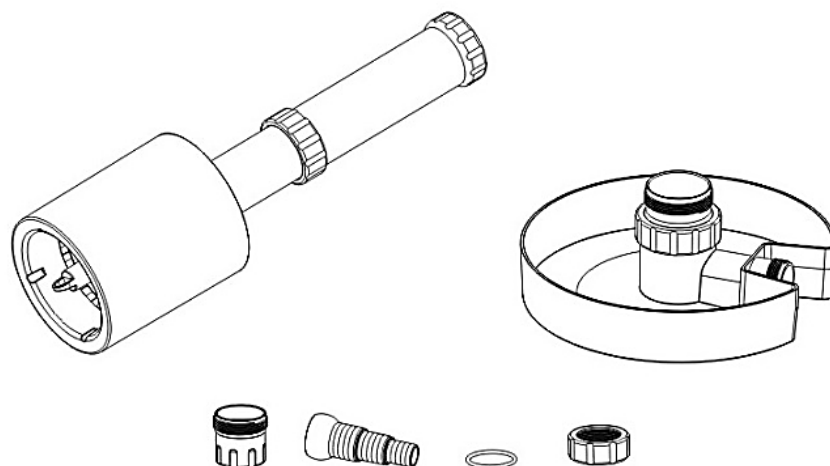
- La temperatura del liquido movimentato in funzionamento continuo non deve superare i +35 °C.
- Il dispositivo è destinato esclusivamente al filtraggio di laghetti da giardino.
- Il dispositivo non è adatto per il filtraggio di acqua superiore con temperatura pari a 40 °C o inferiore a 8 °C.
- Il filtro **non** è resistente al gelo. Pertanto, si consiglia di non utilizzare il filtro in inverno.

Dati tecnici

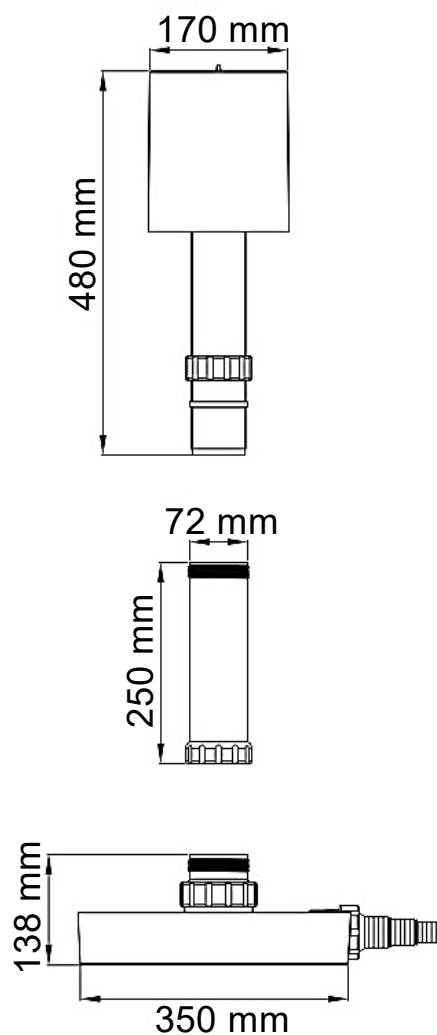
Mass. superficie di laghetto (m²)	40
Mass. capacità di laghetto (ℓ)	100.000
Portata raccomandata (ℓ/h)	8.000–16.000
Regolabilità in altezza (mm)	650–850
Mass. tolleranza di livello di acqua (mm)	100

Disegni rispettivi all'utilizzo del dispositivo

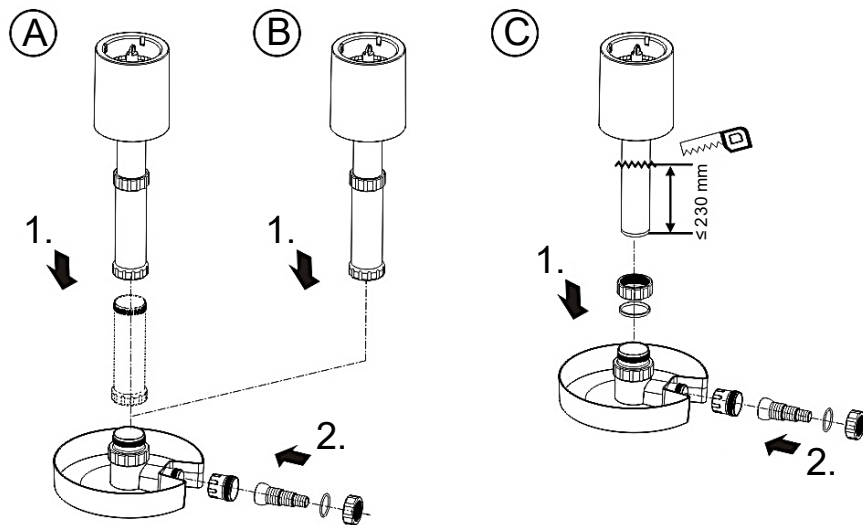
Aprire



Dimensioni

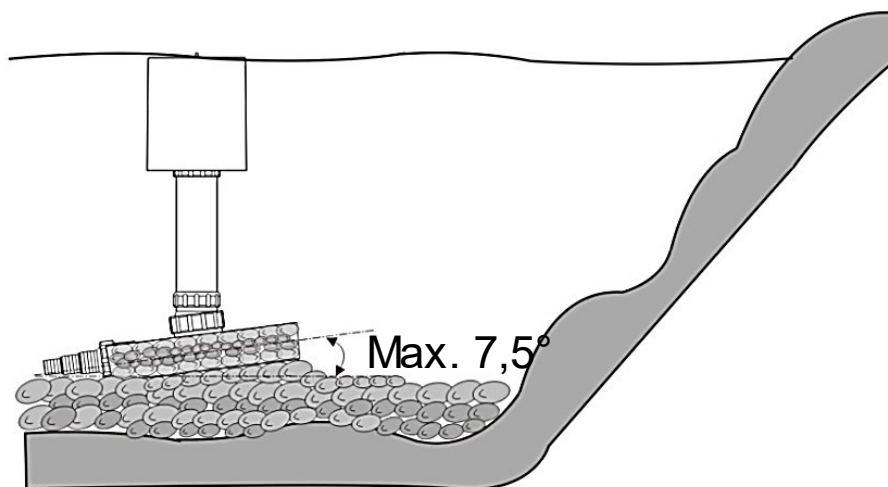


Installazione

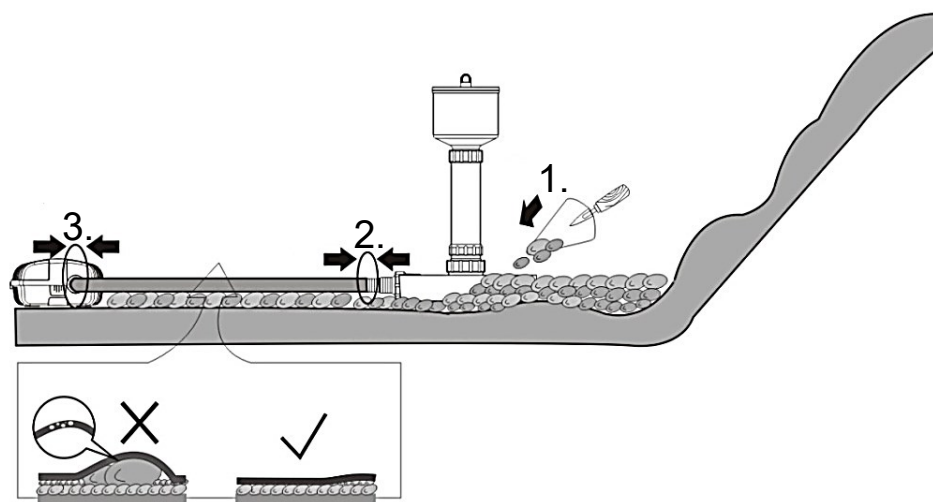


51191				
		(A)	(B)	(C)
		Min. 775 mm Max. 1050 mm	Min. 550 mm Max. 830 mm	Min. 320 mm Max. 590 mm
Portata ($\frac{1}{h}$)	8000-16.000			
Superficie di laghetto (m ²)	40			

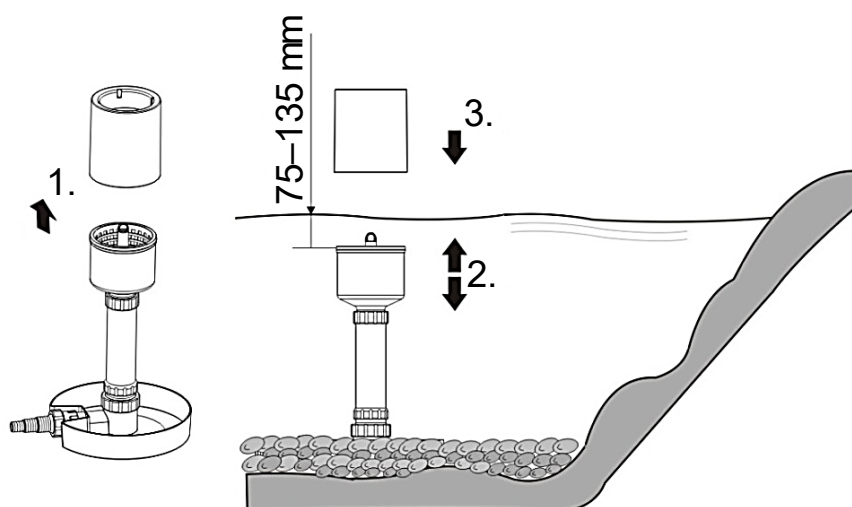
Angolo di rotazione



Collocazione

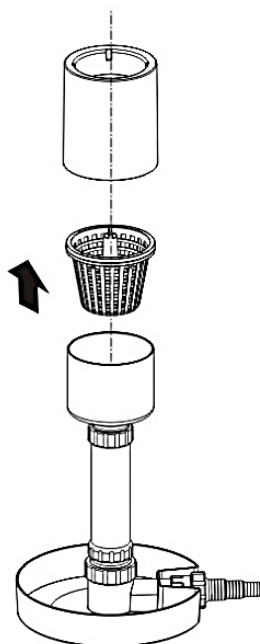


Altura regolabile



Pulizia

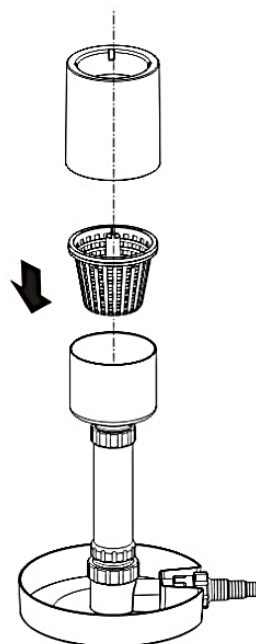
1.



2.

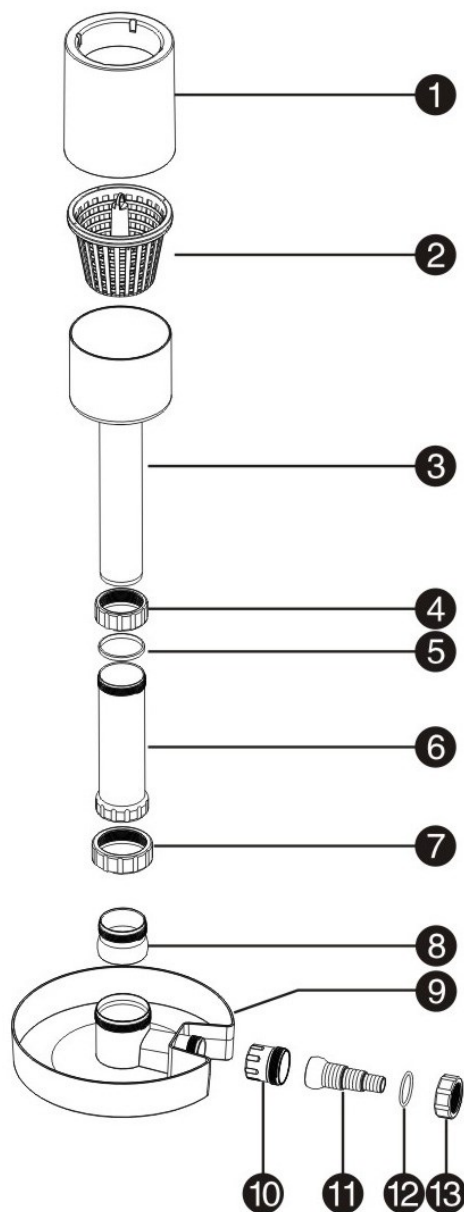


3.



Elenco di pezzi e vista esplosa

Nº	Denominazione
1	Galleggiante
2	Cesto filtrante
3	Cartuccia filtrante
4	Dado 1
5	Guarnizione di gomma
6	Tubo di estensione
7	Giunto cardanico
8	Dado 2
9	Base
10	Flangia
11	Scarico
12	Guarnizione dello scarico
13	Dado di fissaggio


AVVISO IMPORTANTE

Ogni riproduzione, anche parziale, di questo manuale d'uso e ogni utilizzo commerciale, anche parziale, dello stesso è lecita solo con l'autorizzazione per iscritto della WilTec Wildanger Technik GmbH.