

# Gebruikershandleiding

## Skimmer CSP-40

51191



*Afgebeeld product kan per model enigszins afwijken*

Vóór ingebruikname de handleiding en veiligheidsvoorschriften lezen en toepassen!

Onder voorbehoud van technische aanpassingen!

Vanwege constante technische ontwikkelingen kunnen afbeeldingen, het stappenplan en technische gegevens enigszins afwijken.



De informatie in dit document kan te allen tijde zonder aankondiging vooraf gewijzigd worden. Het is niet toegestaan dit document zonder schriftelijke toestemming vooraf te kopiëren of op welke manier dan ook (deels) te vermenigvuldigen. Alle rechten zijn voorbehouden.

*WilTec Wildanger Technik GmbH* is niet aansprakelijk voor eventuele fouten in deze gebruiksaanwijzing of de daaraan aangesloten overzichten en schema's.

Hoewel *WilTec Wildanger Technik GmbH* met de grootst mogelijke zorg deze gebruikershandleiding heeft samengesteld, zodat deze volledig, foutloos en actueel is, kunnen fouten niet uitgesloten worden. Heeft u een fout in deze handleiding ontdekt of wilt u ons een tip ter verbetering meedelen, dan vernemen wij deze graag van u.

U kunt een e-mail sturen aan het onderstaand e-mailadres:

[service@wiltec.info](mailto:service@wiltec.info)

of gebruik het contactformulier op onze website:

<https://www.wiltec.de/contacts/>

De actuele versie van deze handleiding is in meerdere talen te vinden in onze webshop:

<https://www.wiltec.de/docsearch>

Ons postadres is:

*WilTec Wildanger Technik GmbH*  
Königsbenden 12  
52249 Eschweiler  
Duitsland

Indien u een product wilt terugsturen ter reclamatie, reparatie, ruiling of om welke reden dan ook, verzoeken wij u het onderstaand adres te gebruiken. Let op! Om een snelle afhandeling van uw retourzending of ruiling te kunnen verwezenlijken, verzoeken wij u in elk geval ons Serviceteam te contacteren alvorens u het product terugzendt. Gebruik hiervoor het onderstaand adres en/of contactgegevens.

Retouren

*WilTec Wildanger Technik GmbH*  
Königsbenden 28  
52249 Eschweiler

E-mail: **service@wiltec.info**

Tel: +49 2403 55592-0 - Fax: +49 2403 55592-15



## Inleiding

Wij danken u voor de aanschaf van dit hoogwaardig product. Om het risico op ongelukken en letsel zo veel mogelijk uit te sluiten, verzoeken wij u te allen tijde de basisveiligheidsvoorschriften in acht te nemen bij ingebruikname van dit product. Leest u alstublieft deze gebruikershandleiding zorgvuldig door en stel zeker dat u de inhoud ervan begrepen heeft.

Bewaar deze handleiding zorgvuldig.

## Veiligheidswaarschuwing



Dit apparaat mag niet door personen met een mentale, geestelijke, zintuigelijke of fysieke beperking of personen met gebrek aan ervaring en/of kennis worden gebruikt (hieronder ook kinderen), tenzij deze door een persoon worden bijgestaan en/of begeleid, die de veiligheid van deze personen kan garanderen of hen correct kan informeren over het juiste gebruik van het apparaat. Kinderen dienen altijd onder toezicht van een volwassen persoon te staan, zodat kan worden voorkomen dat zij met het apparaat spelen.



- Vóór gebruik het apparaat regelmatig controleren. Gebruik het apparaat niet indien veiligheidssystemen van het apparaat beschadigd of versleten zijn. Zet veiligheidssystemen nooit buiten werking.
- Gebruik het apparaat uitsluitend voor het doel waarvoor het bestemd is, zoals aangegeven in deze handleiding.
- U bent verantwoordelijk voor de veiligheid van de omgeving waar het apparaat gebruikt wordt.
- Het apparaat mag niet in de drinkwatercirculatie ingebouwd worden.
- Slangen en slangklemmen aanbrengen!



**Leest u alle veiligheidsvoorschriften en aanwijzingen.** Bewaar alle veiligheidsvoorschriften en aanwijzingen voor toekomstige raadpleging.

## Bestendigheid

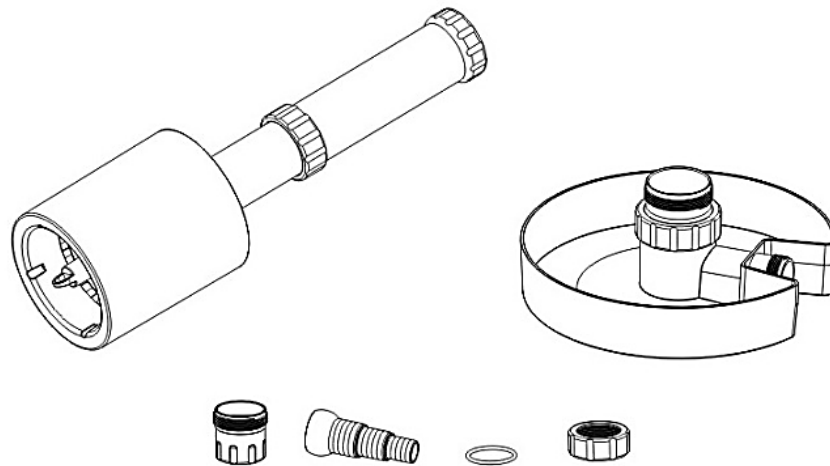
- De maximale watertemperatuur van +35 °C mag bij een constante watertoevoer niet overschreden worden.
- Deze vijverfilter is uitsluitend bedoeld voor gebruik bij tuinvijvers!
- De filter is **niet bestemd** voor het filteren van water dat kouder is dan +8 °C en warmer dan +40 °C.
- De filter is **niet** vorstbestendig. Gebruik in de winter wordt daarom afgeraden.

## Technische gegevens

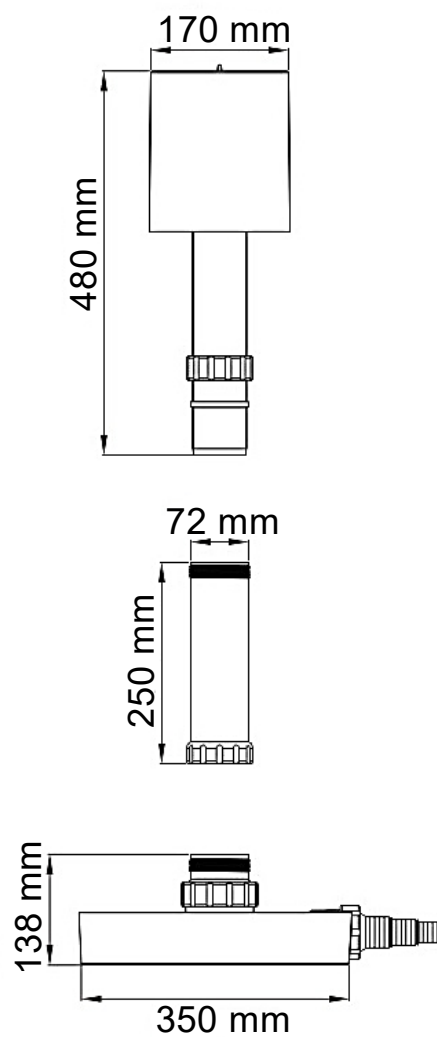
Max. vijveroppervlak (m <sup>2</sup> )	40
Max. vijverinhoud (l)	100.000
Aanbevolen doorstroomhoeveelheid (l/h)	8.000–16.000
Verstelbaarheid van de hoogte (mm)	650–850
Max. waterniveautolerantie (mm)	100

**Tekening met betrekking tot het gebruik**

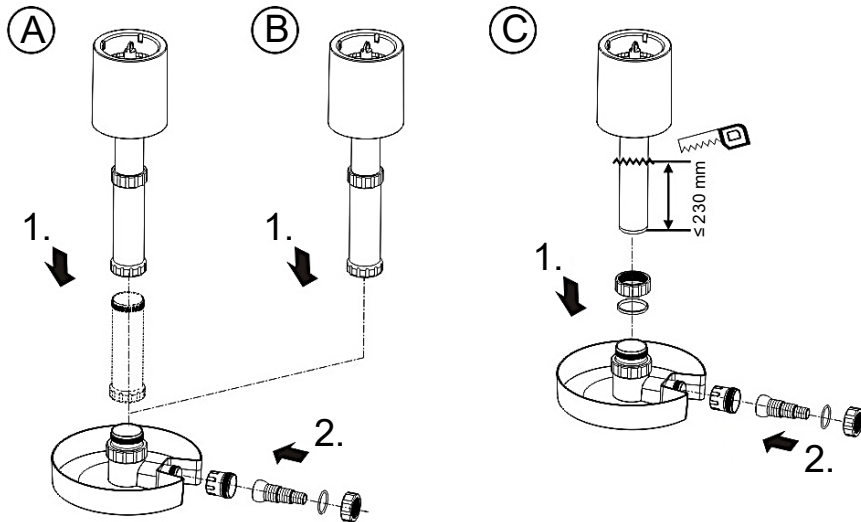
*Openen*



*Afmetingen*

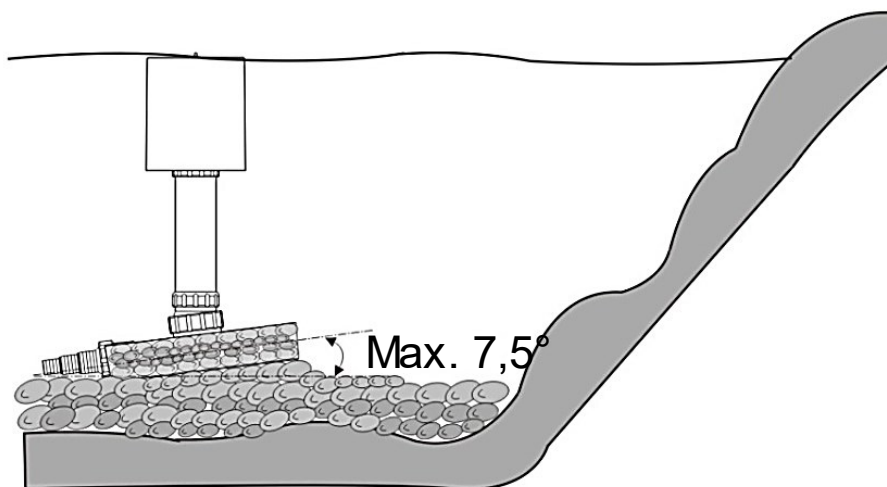


Opbouw

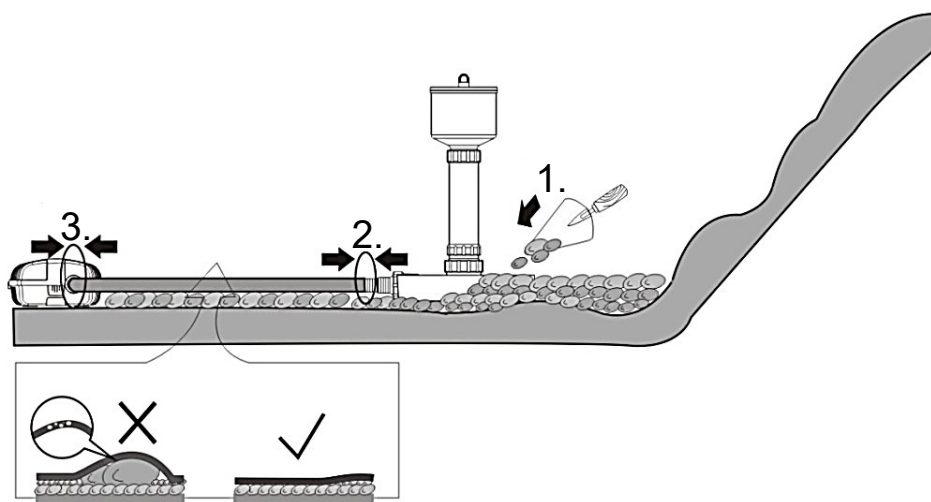


51191				
		(A)	(B)	(C)
		Min. 775 mm Max. 1050 mm	Min. 550 mm Max. 830 mm	Min. 320 mm Max. 590 mm
Door- stroomhoe- veelheid (1/1)	8000-16.000			
Vijverop- pervlak (m <sup>2</sup> )	40			

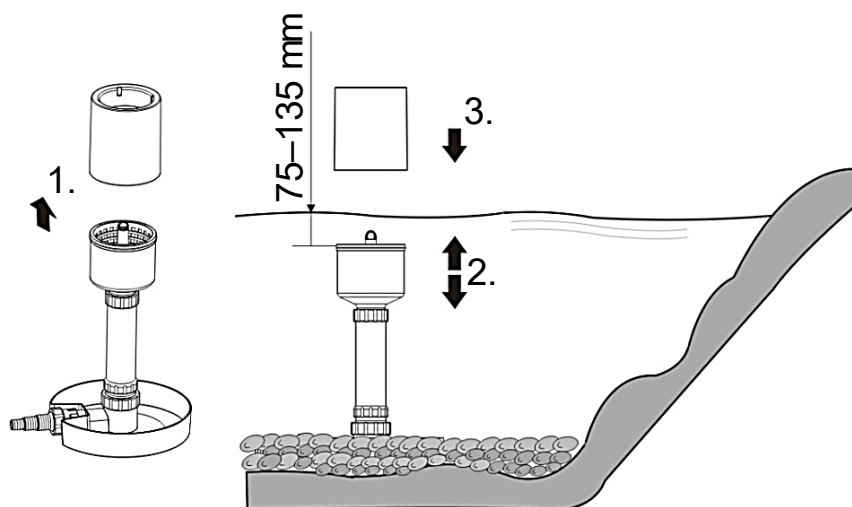
Draaihoek



Plaatsen

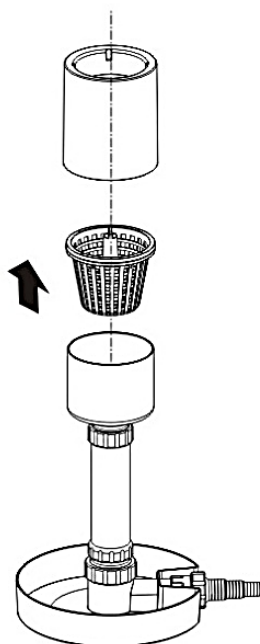


Verstelbare hoogte



## Reinigung

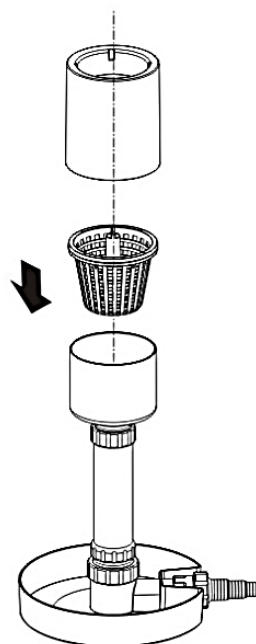
1.



2.

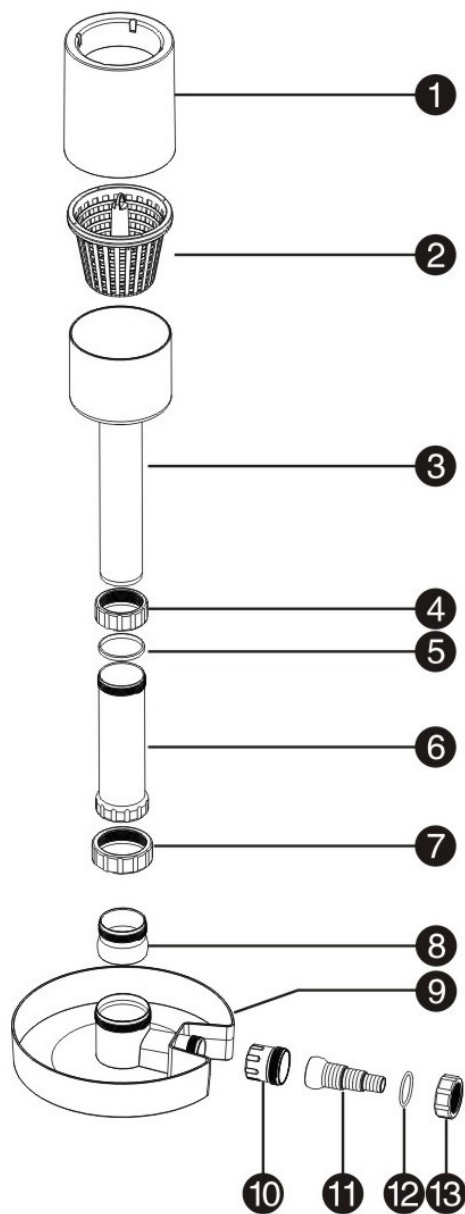


3.



**Onderdelenlijst en explosietekening**

Nr.	Betekening
1	Boei
2	Filterkorf
3	Filtercartouche
4	Moer 1
5	Gumdichting
6	Expansiepijp
7	Cardanverbinding
8	Moer 2
9	Bodem
10	Flens
11	Uitlaat
12	Uitlaatdichting
13	Vaststelmoer


**Belangrijk:**

Het op iedere manier kopiëren van deze handleiding en /of gebruik ervan voor commerciële doeleinden, is alleen toegestaan met schriftelijke toestemming van *WilTec Wildanger Technik GmbH* vooraf.