

# Bruksanvisning

## Skimmer CSP-40

51191



Liknande avbildning, olikheter mellan modeller är möjliga

Läs bruksanvisningen och beakta säkerhetsanvisningar innan produkten tas i bruk.

Med reservation för eventuella tekniska ändringar!

På grund av stadiga vidareutvecklingar kan det finnas ringa olikheter mellan produkten och avbildningar, handlingssteg eller tekniska data.



Vid informationerna i denna bruksanvisning förbehåller vi oss rätten till oanmälda ändringar. Ingen del av detta dokument får kopieras eller mångfaldigas på annat sätt utan ett föregående skriftligt samtycke. Alla rättigheter reserverade.

WilTec Wildanger Technik GmbH övertar inget ansvar för eventuella fel i denna bruksanvisning eller kopplingsschemana.

Fastän WilTec Wildanger Technik GmbH har gjort allt det kan för att ge dig en fullständig, felfri och aktuell bruksanvisning, kan fel inte uteslutas.

Hittade du ett fel eller har du ett förslag till en förbättring? Du får gärna kontakta oss per e-post eller vårt kontaktformulär. Vi ser fram emot ditt meddelande.

Vår e-postadress:

[service@wiltec.info](mailto:service@wiltec.info)

Vårt kontaktformulär:

<https://www.wiltec.de/contacts/>

Den aktuella versionen av denna bruksanvisning i flera språk hittar du på vår nätbutik:

<https://www.wiltec.de/docsearch>

Vår postadress är:

WilTec Wildanger Technik GmbH  
Königsbenden 12  
D - 52249 Eschweiler  
TYSKLAND

Använd följande adress för att skicka tillbaka varorna på grund av utbyte, reparation eller andra skäl. Obs! Kontakta vårt serviceteam för att säkerställa en smidig reklamation eller utbyte.

Retourenabteilung  
WilTec Wildanger Technik GmbH  
Königsbenden 28  
D - 52249 Eschweiler  
TYSKLAND

E-Mail: **service@wiltec.info**

Tel: +49 2403 55592-0

Fax: +49 2403 55592-15



## Introduktion

Tack för att du köpte denna kvalitetsprodukt. Vi ber dig att alltid vidta några grundläggande säkerhetsåtgärder när du använder produkten för att minimera skaderisken. Läs noga igenom bruksanvisningen och förvissa dig att du har förstått allt.

Förvara bruksanvisningen så att den står till förfogande.

## Säkerhetsanvisningar

### **FÖRSIKT:**

Pumpen är inte avsedd för att användas av personer (inklusive barn) med minskade fysiska, sensoriska eller intellektuella färdigheter eller bristande erfarenhet och/eller kunskap. Undantag härav finns bara om en person som är ansvarig för användarens säkerhet övervakar användningen eller ger instruktioner om hur man använder produkten. Barn ska övervakas för att förhindra användningen av produkten som leksak.

### **OBS:**

- Utför en visuell kontroll av produkten innan varje användning. Produkten får ej användas om säkerhetsanordningarna är skadade eller utslitna. Aldrig inaktivera säkerhetsanordningarna.
- Använd produkten endast i enlighet med avsedda ändamålet som anges i denna bruksanvisning.
- Du är ansvarig för säkerheten inom arbetsområdet.
- Pumpen får inte monteras in i dricksvattenkretsloppet.
- Montera slangar och slangklämmor.

### **VARNING:**

**Läs alla säkerhetsanvisningar och instruktioner.** Förvara alla säkerhetsanvisningar och instruktioner för framtiden.

## Beständighet

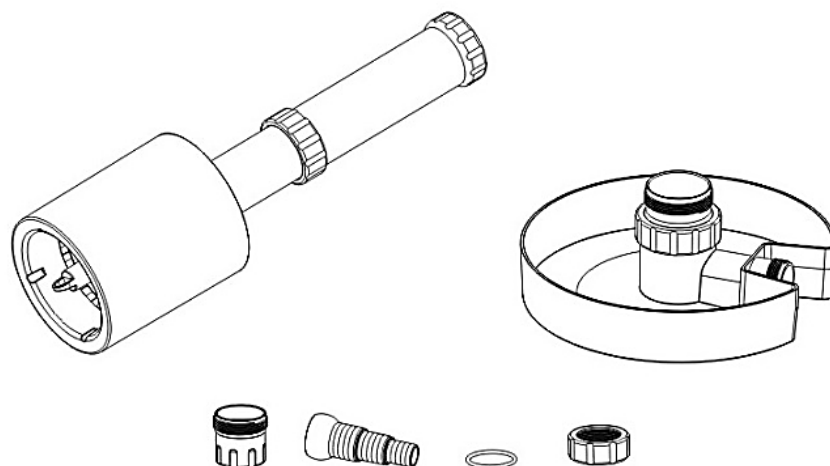
- Vätskans temperatur får inte vara högre än +35 °C vid permanentdrift.
- Filtret är endast avsett för filtrering av trädgårdsdammar!
- Filtret är endast lämpligt för en vattentemperatur mellan 8 °C och 40 °C.
- Filtret är **inte** frostbeständigt! Vi rekommenderar därför att inte använda filtret på vintern!

## Tekniska uppgifter

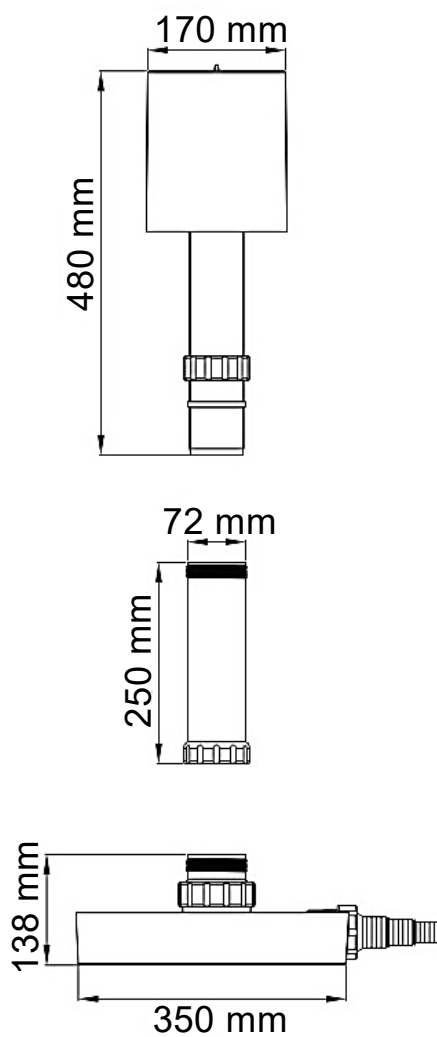
Max. dammyta (m <sup>2</sup> )	40
Max. dammvolym (ℓ)	100 000
Rekommenderad flödeshastighet (1/h)	8 000–16 000
Höjdjusterbarhed (mm)	650–850
Max. vattennivå (mm)	100

## Teckningar för enhetens användning

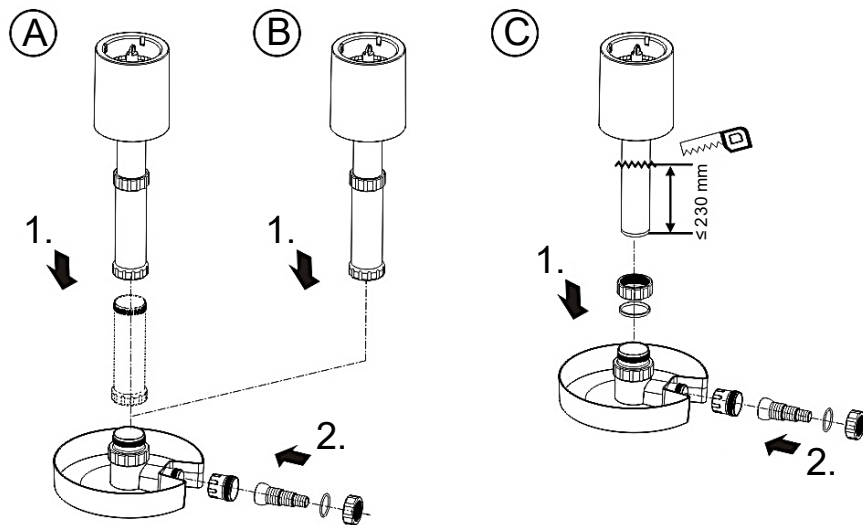
Öppna



Avmätningar

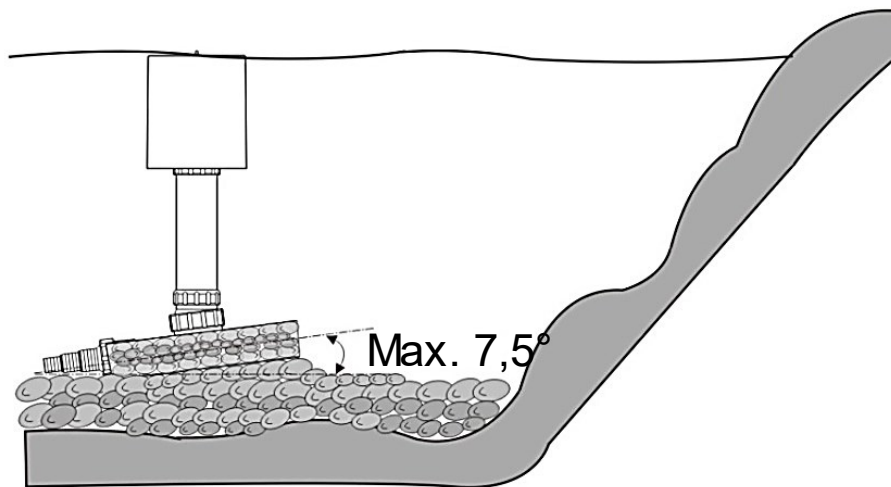


Uppställning

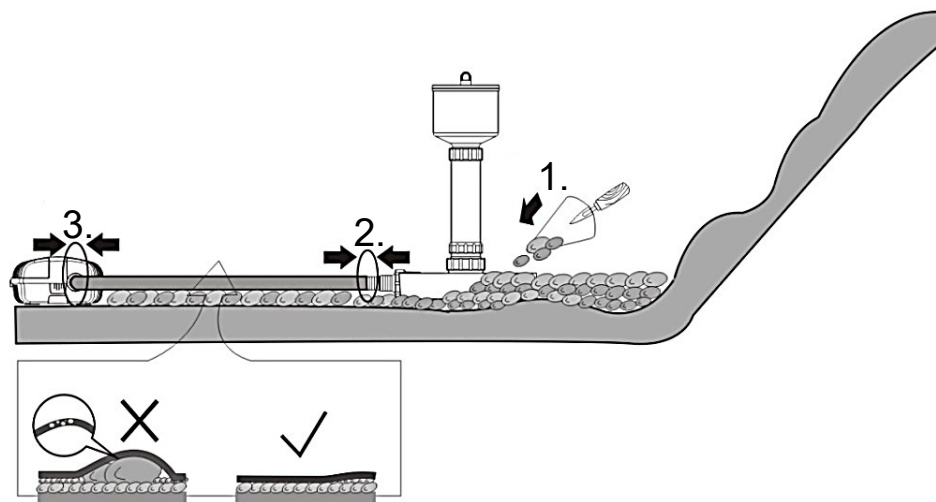


51191				
		(A)	(B)	(C)
		Min. 775 mm Max. 1050 mm	Min. 550 mm Max. 830 mm	Min. 320 mm Max. 590 mm
Flöde ( $\frac{1}{n}$ )	8000-16 000			
Dammyta (m <sup>2</sup> )	40			

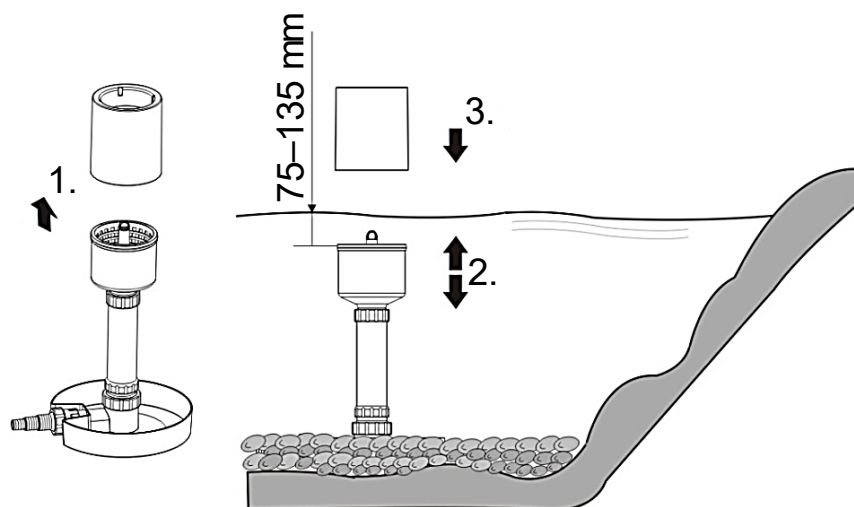
Rotationsvinkel



Placera

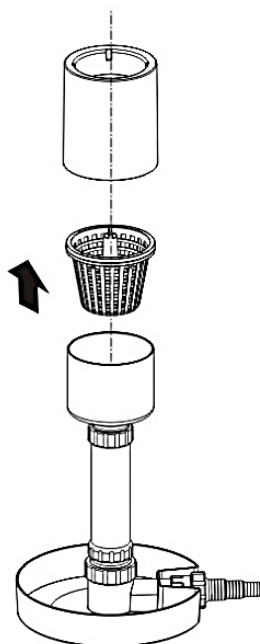


Justerbar höjd



## Rengöring

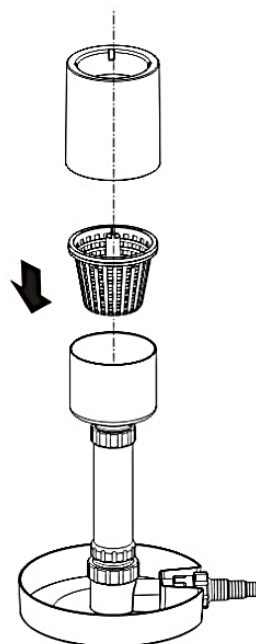
1.



2.

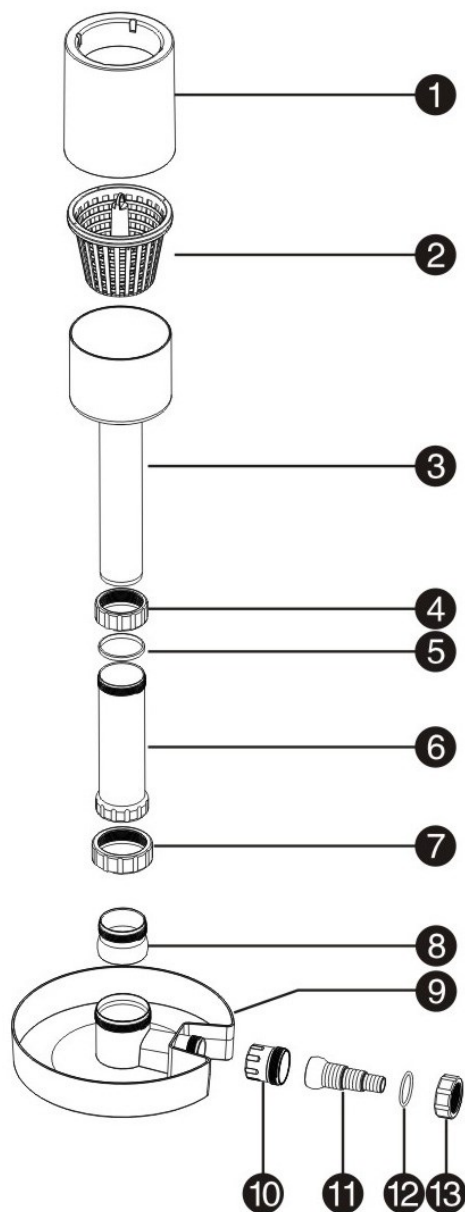


3.



## Dellista och sprängskiss

Nr.	Beteckning
1	Flyta
2	Filterkorg
3	Filtorrör
4	Mutter 1
5	Gummitätning
6	Expansionsrör
7	Kardanlänk
8	Mutter 2
9	Botten
10	Fläns
11	Utlopp
12	Utloppstätning
13	Fastställmutter



### Viktig anmärkning:

Varje sätt av delvis eller fullständigt mångfaldigande eller kommersiellt nyttjande av denna bruksanvisning behöver ett skriftligt godkännande från WilTec Wildanger Technik GmbH.