

Manual de instrucciones

Interruptor de presión SKD-3

51245, 51248

wiltec



Imágenes similares, pueden variar según el modelo

Lea atentamente las instrucciones de funcionamiento e indicaciones de seguridad contenidas en este manual antes de usar por primera vez el dispositivo.

Queda reservado el derecho a modificaciones técnicas.

A través de un proceso de mejora continua, imágenes, pasos a seguir y datos técnicos pueden verse afectados y variar ligeramente.



Las informaciones contenidas en este documento pueden ser en cualquier momento y sin previo aviso modificadas. Ninguna parte de este documento puede ser, sin autorización previa y por escrito, copiada o de otro modo reproducida. Quedan reservados todos los derechos.

La empresa WilTec Wildanger Technik GmbH no asume ninguna responsabilidad sobre posibles errores contenidos en este manual de instrucciones o en el diagrama de conexión del dispositivo.

A pesar de que la empresa WilTec Wildanger Technik GmbH ha realizado el mayor esfuerzo posible para asegurarse de que este manual de instrucciones sea completo, preciso y actual, no se descarta que pudieran existir errores.

En el caso de que usted encontrara algún error o quisiera hacernos una sugerencia para ayudarnos a mejorar, estaremos encantados de escucharle.

Envíenos un e-mail a:

service@wiltec.info

o utilice nuestro formulario de contacto:

<https://www.wiltec.de/contacts/>

La versión actual de este manual de instrucciones disponible en varios idiomas la puede encontrar en nuestra tienda online:

<https://www.wiltec.de/docsearch>

Nuestra dirección postal es:

WilTec Wildanger Technik GmbH
Königsbenden 12
52249 Eschweiler

Para la devolución de su mercancía en caso de cambio, reparación u otros fines, utilice la siguiente dirección. ¡Atención! Para garantizar un proceso de reclamación o devolución libre de complicaciones, por favor, póngase en contacto con nuestro equipo de atención al cliente antes de realizar la devolución.

Departamento de devoluciones
WilTec Wildanger Technik GmbH
Königsbenden 28
52249 Eschweiler

E-mail: **service@wiltec.info**

Tel: +49 2403 55592-0

Fax: +49 2403 55592-15



Introducción

Muchas gracias por haberse decidido a comprar este producto de calidad. Para minimizar el riesgo de lesiones, le rogamos que tome algunas medidas básicas de seguridad siempre que usted utilice este dispositivo. Por favor, lea detenidamente y al completo este manual de instrucciones y asegúrese de haberlo entendido.

Guarde bien este manual de instrucciones.

Indicaciones de seguridad

CUIDADO:

Este dispositivo no ha sido concebido para ser manipulado por personas (incluidos niños) con capacidades físicas, sensoriales o mentales reducidas, que no tengan la experiencia y/o conocimientos necesarios para ello, a menos que sean supervisados o reciban instrucciones por parte de una persona responsable, tanto de su seguridad como del dispositivo.

Los niños deben ser supervisados en todo momento para asegurarse de que no juegan con el dispositivo.

ATENCIÓN:

- Lleve a cabo una inspección visual del dispositivo antes de cada uso. No utilice el dispositivo si sus mecanismos de seguridad estuvieran deteriorados o desgastados. Nunca desactive los mecanismos de seguridad.
- Utilice el dispositivo únicamente para los fines descritos en este manual de instrucciones.
- Usted es responsable de la seguridad en el área de trabajo.
- En caso de que el cable o el enchufe estuvieran dañados a causa de factores externos, estos no deben ser reparados, si no que deben sustituirse por unos nuevos. Esta tarea solo puede ser llevada a cabo por un técnico electricista.
- El voltaje indicado en la placa de identificación del dispositivo, 230 V de corriente alterna, debe corresponderse con el voltaje de red suministrado.
- Nunca eleve, transporte o fije el dispositivo por el cable.
- Asegúrese de que las conexiones eléctricas estén ubicadas en zonas libres de humedad y sin riesgo de ser inundadas.
- Extraiga el enchufe antes de realizar cualquier trabajo en el dispositivo.
- El usuario es el responsable del cumplimiento de las normas de seguridad e instalación relativas al dispositivo. En caso de duda, consulte a un técnico electricista.
- Ante una avería del dispositivo, debe tenerse en cuenta que los trabajos de reparación en el mismo solo pueden ser llevados a cabo por personal técnico cualificado.

ADVERTENCIA:

Lea al completo estas advertencias e indicaciones de seguridad. Un incumplimiento de las advertencias e indicaciones de seguridad puede conducir a descargas eléctricas, quemaduras y/o lesiones graves. Guarde en un lugar seguro estas advertencias e indicaciones de seguridad para futuras consultas.

Resistencia

- La temperatura del líquido bombeado no debe superar los +35 °C en funcionamiento continuo.
- Con esta bomba no se pueden bombear inflamables, gaseosos o explosivos. Esta bomba no debe ser utilizada para el bombeo de otros líquidos, especialmente, para combustibles de motor, agentes de limpieza y otros productos químicos.



Conexión eléctrica

La conexión eléctrica se realiza a través de una toma de corriente conectada a tierra de 230 V~50 Hz. Protección mínima de 10 A.

Datos técnicos

Tensión de entrada (V)	220–240
Frecuencia de entrada (Hz)	50
Amperaje máx. de entrada (A)	10
Presión de servicio (bar)	10
Presión inicial (bar)	1,5
Rango de presión del manómetro (bar)	1–12
Temperatura máx. (°C)	60
Conexiones (mm)	32,89–33,25 (1") (rosca exterior)
Potencia máx. de la bomba conectada (kW)	2,2
Clase de protección	IP 65

Descripción de las funciones para el modo de trabajo general del control de la bomba

El control de la bomba consiste en un interruptor de presión y un interruptor de flujo de agua. Los ciclos de conmutación se determinan a partir de los dos estados de conmutación del interruptor de presión y del interruptor de flujo de agua.

- Interruptor de presión de agua activado + interruptor de flujo de agua no activado = desconexión normal (retardo de aprox. 3–8 s hasta la desconexión).
- Interruptor de presión de agua no activado + interruptor de flujo de agua activado = bomba encendida
- Interruptor de presión de agua no activado + interruptor de flujo de agua no activado = desconexión por marcha en seco y aviso de avería (retardo de 8–15 s)

Causas más comunes de averías

1. Primer problema:

El control de la bomba se desconecta e indica fallo, aunque previamente haya sido bombeada suficiente agua. Después de reiniciar (reset) se repite de nuevo el fallo, inmediatamente o al poco tiempo.

Posibles causas:

- a) La presión del agua de la bomba utilizada no es suficiente para activar el interruptor de presión de agua. (Los motivos podrían ser: una obstrucción, un cuerpo de la bomba desgastado o una bomba demasiado débil).
- b) El interruptor de presión de agua en el control de la bomba está bloqueado o atascado. (Una limpieza con agua limpia puede resolver el problema o podría ser necesario limpiar la carcasa del interruptor de presión en el control de la bomba debido a la acumulación de arena y otros sedimentos).

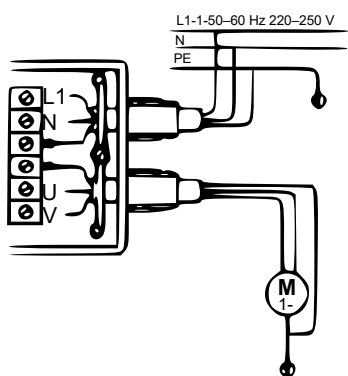
2. Segundo problema:

El control de la bomba deja la bomba permanentemente encendida, independientemente de si el grifo está abierto o cerrado.

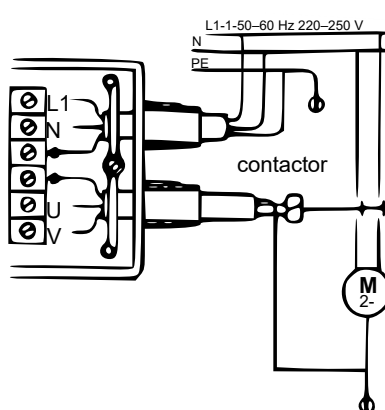
Posibles causas:

- a) No se prestó atención a la posición de montaje del control de la bomba, por lo que el interruptor de flujo de agua no vuelve a su posición y queda permanentemente activado. (Compruebe la posición y, en caso necesario, corríjala.)
- b) El interruptor de flujo de agua en la entrada del control de la bomba está permanentemente activado. Esto puede ser causado por la contaminación, la calcificación o un cuerpo extraño. (Una inspección visual confirmará este problema que puede ser solucionado con limpieza.)

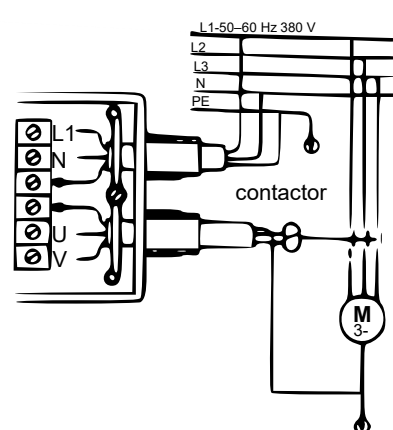
Diagrama de cableado para la conexión de diferentes motores de bomba al automático



Esquema de cableado para una bomba de 220 V monofásica de hasta 1,1 kW.



Esquema de cableado para una bomba de 220 V monofásica sobre 1,1 kW; control a través de relé (contactor) de 2 fases, elección del relé según la potencia de la bomba.



Esquema de cableado para bomba de 400 V trifásica sobre 1,1 kW; control a través de relé (contactor) de 3 fases, elección del relé según la potencia de la bomba.

Posibles errores y su solución

Error	Fallo en el autómata	Fallo fuera del autómata
La bomba no arranca.	Placa está dañada	<ul style="list-style-type: none"> • Fallo en el voltaje • Bomba defectuosa • Cables intercambiados
La bomba no para.	<ul style="list-style-type: none"> • Placa está dañada. • Detector de flujo se sujeta en la posición superior. • Botón de reset está bloqueado. • Bomba no tiene suficiente presión. 	Hay una fuga con más de 0,6 $\frac{l}{min}$ de pérdida.
Funcionamiento de la bomba intermitente	<ul style="list-style-type: none"> • Placa está dañada. • Bomba no tiene suficiente presión. 	Hay una fuga con menos de 0,6 $\frac{l}{min}$ de pérdida.

Indicaciones de instalación

Si la columna de agua entre la bomba y el punto más alto de la tubería sobrepasa los 15 m, el automático no puede ser instalado directamente en la bomba, sino que debe instalarse a una altura donde la columna de agua que sobresale sea inferior a 15 m. Por ejemplo: Si la columna de agua es de 20 m, el automático debe instalarse al menos 5 m por encima de la bomba.

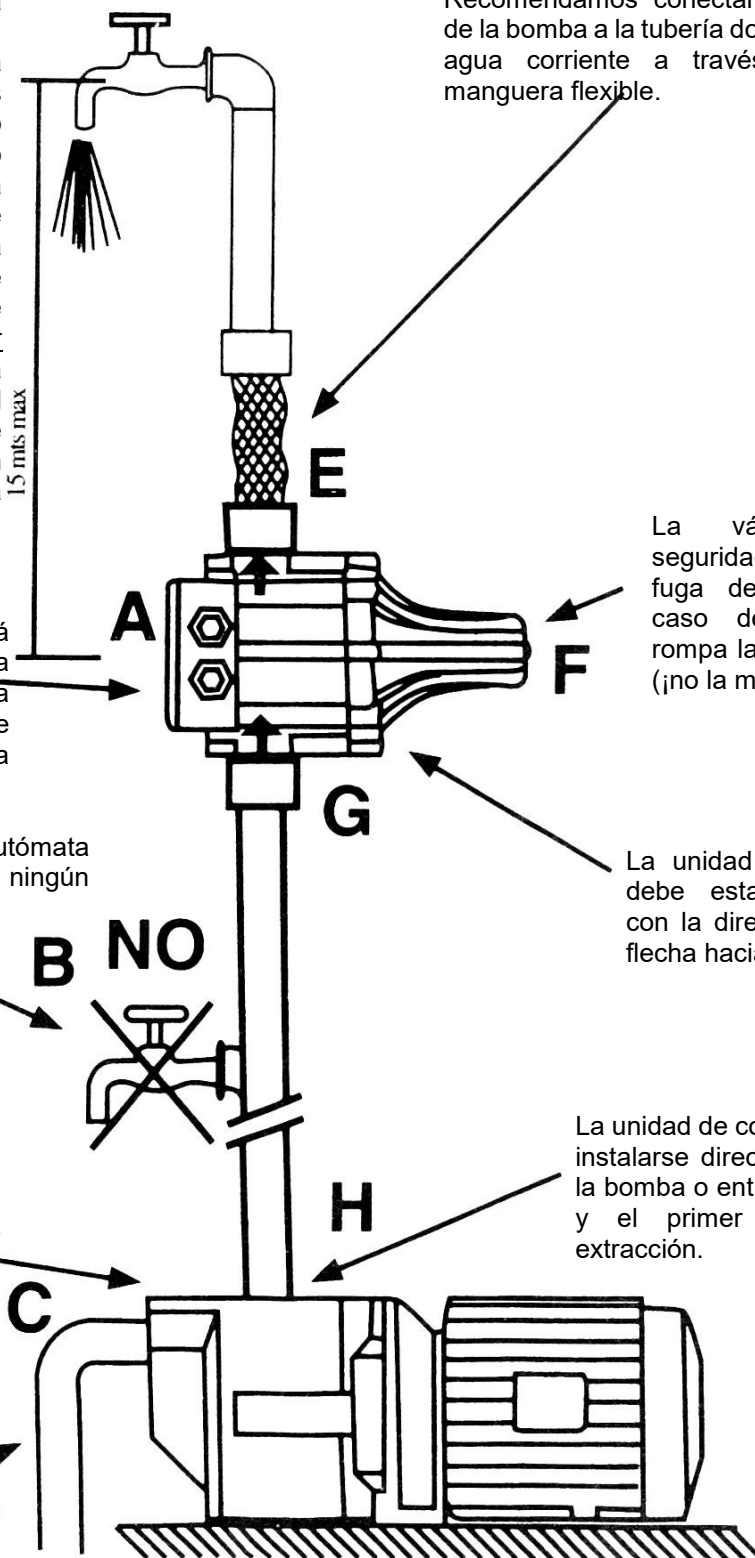
Recomendamos conectar el control de la bomba a la tubería doméstica de agua corriente a través de una manguera flexible.

El automático está equipado con una válvula de prueba para proteger el sistema de tuberías de la pérdida de presión.

Entre la bomba y el automático no puede colocarse ningún punto de contacto.

Presión de la bomba
El automático está ajustado a una presión de entrada de 1,5 bar. La presión de entrada de la bomba debe ser normalmente 0,5 bar más alta que la presión de encendido, es decir, de al menos 2 bar.

Antes de poner en marcha el automático, compruebe la manguera de succión y el llenado de la bomba.



La válvula de seguridad evita la fuga de agua en caso de que se rompa la membrana (¡no la modifique!).

La unidad de control debe estar alineada con la dirección de la flecha hacia arriba.

La unidad de control puede instalarse directamente en la bomba o entre la bomba y el primer punto de extracción.

Normativa sobre la gestión de residuos de aparatos eléctricos y electrónicos

Las directrices de la Unión Europea en materia de gestión de residuos de aparatos eléctricos y electrónicos (RAEE, 2012/19/EU) ya se aplican a lo establecido sobre este tipo de residuos.

Todos aquellos equipos y dispositivos de WilTec afectados por esta normativa han sido marcados con el símbolo de un contenedor de basura tachado. Este símbolo indica que el aparato no debe ser desechado a través de los residuos domésticos.

La empresa WilTec Wildanger Technik GmbH ha sido registrada bajo el número DE45283704 por el organismo competente alemán.

La gestión de residuos de aparatos eléctricos y electrónicos usados se realiza, en los países de la Unión Europea, a través de un sistema de recogida especial.

El símbolo que usted encontrará en el producto, o en su embalaje, señala que este no debe de ser desechado de manera normal a través de los residuos domésticos, sino que debe ser entregado para su reciclaje a través de un punto de recogida especial existente para estos aparatos. A través de su contribución con una correcta gestión de este tipo de residuos usted está apoyando y favoreciendo la conservación del medio ambiente y contribuyendo a preservar la salud de sus semejantes. Precisamente, salud y medio ambiente están amenazados por una incorrecta gestión de los residuos.



El reciclaje de materiales ayuda a reducir el consumo de materias primas.

Usted puede encontrar otras informaciones relativas al reciclaje de este producto a través de puntos de información en su municipio, del organismo encargado de la gestión de residuos existente en el mismo, o de la tienda donde usted ha adquirido dicho producto.

Domicilio social:
WilTec Wildanger Technik GmbH
Königsbenden 12 / 28
D-52249 Eschweiler

AVISO IMPORTANTE:

La reproducción total o parcial, así como cualquier uso comercial que se le pudiera dar a este manual, al todo o alguna de sus partes, solo mediante autorización escrita por parte de la empresa WilTec Wildanger Technik GmbH.