

Mode d'emploi

Pressostat SKD-3

51245, 51248

wiltec



Illustration similaire, peut varier selon le modèle

Veillez lire et respecter le mode d'emploi et les consignes de sécurité avant la mise en service.

Sous réserve de modifications techniques !

En raison du développement constant, les illustrations, les étapes de fonctionnement ainsi que les données techniques peuvent varier légèrement.



Les informations contenues dans ce document sont susceptibles d'être modifiées sans préavis. Aucune partie de ce document ne peut être copiée ou reproduite sous une autre forme sans autorisation écrite préalable. Tous droits réservés.

La société WilTec Wildanger Technik GmbH décline toute responsabilité en cas d'erreurs dans ce manuel d'utilisation ou dans les schémas de raccordement.

Bien que WilTec Wildanger Technik GmbH ait tout mis en œuvre pour que ce manuel d'utilisation soit complet, précis et à jour, une marge d'erreur peut néanmoins subsister.

Si vous trouviez une erreur ou si vous désiriez nous communiquer des suggestions quant aux améliorations à apporter, n'hésitez pas à nous contacter. Vos messages seront les bienvenus !

Pour tout renseignement, écrivez-nous à l'adresse électronique suivante :

service@wiltec.info

Ou bien utilisez le formulaire de contact qui figure dans le lien suivant :

<https://www.wiltec.de/contacts/>

La version actuelle de ce manuel d'utilisation est disponible dans plusieurs langues dans notre boutique en ligne. Cliquez sur le lien ci-bas :

<https://www.wiltec.de/docsearch>

Pour un envoi par voie postale de vos réclamations, notre service après-vente se tient à votre disposition à l'adresse suivante :

WilTec Wildanger Technik GmbH
Königsbenden 12
52249 Eschweiler

Pour le retour de votre marchandise en vue d'un échange, d'une réparation ou autre, veuillez utiliser également l'adresse suivante. **Attention !** Ne renvoyez jamais la marchandise sans l'accord préalable de notre SAV. Autrement, l'envoi sera refusé à la réception.

WilTec Wildanger Technik GmbH
Königsbenden 28
52249 Eschweiler

À votre écoute et joignable via :

E-mail : **service@wiltec.info**

Tél : +49 2403 55592-0

Fax : (+49 2403 55592-15)

Introduction

Merci d'avoir opté pour ce produit de qualité. Afin de réduire tout risque de blessure, nous vous prions de toujours prendre quelques mesures de sécurité de base lors de l'utilisation de cet article. Veuillez lire attentivement ce manuel et vous assurer de l'avoir bien compris. Conservez ce mode d'emploi dans un lieu sûr.



Consignes de sécurité

Attention :

Cet appareil n'est pas destiné à être utilisé par des personnes ayant des capacités physiques, sensorielles ou mentales limitées ou un manque d'expérience et/ou de connaissances, à moins qu'une personne responsable de leur sécurité ne les surveille ou ne les ait instruites à propos de la bonne manière d'utiliser l'appareil.

Les enfants doivent être surveillés pour que l'on puisse s'assurer qu'ils ne jouent pas avec l'appareil. Les enfants ne doivent ni nettoyer ni entretenir l'appareil.

Attention !

- Effectuez une inspection visuelle de l'appareil avant chaque utilisation. N'utilisez pas l'appareil si les dispositifs de sécurité sont endommagés ou usés. Ne mettez jamais les dispositifs de sécurité hors service.
- N'utilisez l'appareil que pour l'usage indiqué dans ce manuel.
- Vous êtes responsable de la sécurité dans votre zone de travail.
- Si le cordon d'alimentation ou la fiche est endommagé par des influences extérieures, le câble ne doit pas être réparé, mais doit en être remplacé par un nouveau. Ces travaux ne peuvent être effectués que par un électricien qualifié.
- La tension alternative de 230 V indiquée sur la plaque signalétique de l'appareil doit correspondre à la tension secteur existante.
- Il ne faut pas soulever, transporter ou suspendre l'appareil par le cordon d'alimentation.
- Assurez-vous que les connecteurs électriques sont protégés contre les inondations et l'humidité.
- Débranchez l'appareil avant toute intervention d'entretien.
- L'utilisateur est responsable du respect des réglementations locales en matière de sécurité et d'installation. Consultez un électricien.
- En cas de panne éventuelle de l'appareil, les travaux de réparation ne peuvent être effectués que par un électricien qualifié.

Avertissement :

Lisez toutes les consignes de sécurité et instructions. Le non-respect de ces consignes et instructions peut entraîner une décharge électrique, un incendie et/ou de graves blessures corporelles. Conservez toutes les consignes de sécurité et instructions pour pouvoir y recourir.

Résistance

- La température maximale du liquide pompé ne doit pas dépasser +35°C en fonctionnement continu.
- Aucun liquide inflammable, gazeux ou explosif ne peut être transporté avec cette pompe. Cette pompe ne doit pas être utilisée pour d'autres liquides, en particulier pour les carburants pour moteurs, les agents de nettoyage et autres produits chimiques !

Raccordement électrique

Le raccordement électrique s'effectue sur une prise de courant de 230 V ~ 50 Hz avec un contact de mise à la terre. Protection par fusible d'au moins 10 A.



Données techniques

Tension d'entrée (V)	220–240
Fréquence d'entrée (Hz)	50
Courant d'entrée max. (A)	10
Pression de service max. (bar)	10
Pression initiale (bar)	1,5
Plage de pression du manomètre (bar)	1–12
Température max. (°C)	60
Raccords (mm)	32,89–33,25 (1") (filetage extérieur)
Puissance max. de la pompe connectée (kW)	2,2
Classe de protection	IP 65

Description du fonctionnement général de la commande de la pompe

La commande de la pompe se compose d'un pressostat et d'un détecteur de débit d'eau. Les cycles de commutation sont alors définis en fonction des deux états de commutation du pressostat et du commutateur de débit d'eau.

- Interrupteur de pression d'eau actionné + commutateur de débit d'eau non actionné = normal (retard d'environ 3–8 s jusqu'à l'arrêt)
- Interrupteur de pression d'eau non actionné + commutateur de débit d'eau actionné = pompe en marche
- Interrupteur de pression d'eau non actionné + commutateur de débit d'eau non actionné = arrêt dû à une marche à sec et affichage d'erreur (délai 8–15 s)

Erreurs courantes

1. Cas 1^{er} :

La commande du pressostat arrête l'appareil et affiche une défaillance (failure) bien que l'eau ait été précédemment pompée avec succès. Après une réinitialisation, cette erreur se produit encore une fois immédiatement ou après un court laps de temps.

Causes possibles :

- La pression d'eau de la pompe n'est pas suffisante pour actionner le pressostat. (Cette erreur peut être entraînée par une obstruction, l'usure du boîtier de la pompe et une pompe trop faible.)
- Le commutateur de pression d'eau dans la commande de la pompe est bouché/bloqué. (Le nettoyage à eau claire peut résoudre le problème ; éventuellement, le boîtier du pressostat intégré à la commande de pompe doit être nettoyé. Il peut s'être produit un dépôt de sable ou d'autres sédiments.)

2. Cas 2^d :

La commande active en permanence la pompe indépendamment du fait que le robinet est ouvert ou fermé.

Causes possibles :

- La position de montage de la commande de la pompe n'a pas été prise en compte. Ainsi, le commutateur de débit d'eau, n'étant pas réinitialisé, est continuellement activé. (Vérifiez et corrigez, si nécessaire, la position de montage.)
- L'interrupteur de débit d'eau à l'entrée de la commande de la pompe est activé en permanence. Cela peut être causé par contamination, entartrage ou objets étrangers. (Confirmez ce problème par inspection visuelle ; il peut être résolu par le nettoyage.)

Schéma de câblage pour raccords de plusieurs moteurs de pompe à l'appareil

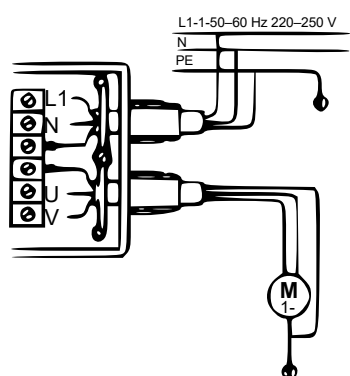


Schéma de câblage pour pompe monophasée de 220 V jusqu'à 1,1 kW

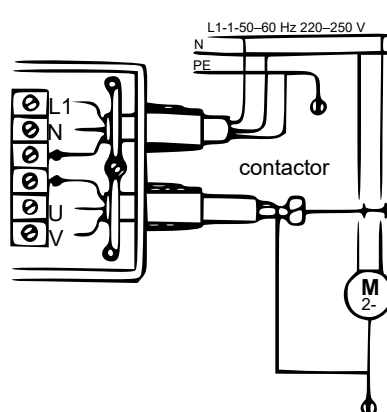


Schéma de câblage pour pompe monophasée de 220 V de plus de 1,1 kW ; commande par relais, choix du relais en fonction de la puissance de la pompe.

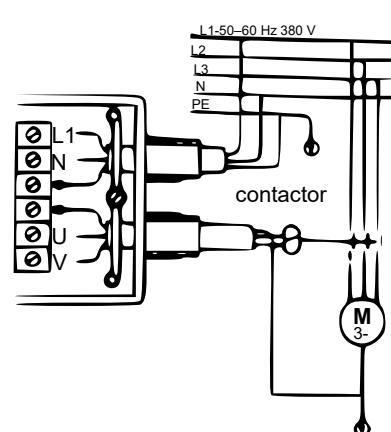


Schéma de câblage pour pompe triphasée 400 V de plus de 1,1 kW ; commande par relais triphasé, choix du relais en fonction de la puissance de la pompe.

Causes possibles de pannes et comment y remédier

Problème	Panne provenant de l'appareil	Panne extérieure à l'appareil
La pompe ne se met pas en marche.	Platine endommagée	<ul style="list-style-type: none"> Manque de courant Pompe défectueuse Câbles échangés
Pompe ne s'arrête pas.	<ul style="list-style-type: none"> Platine endommagée Détecteur de débit bloqué sur la position du haut Bouton de remise en marche bloqué La pompe n'a pas assez de pression. 	Il y a une fuite avec une perte d'eau de plus de 0,6 $\frac{l}{min}$.
Travail de pompe par intermittence	<ul style="list-style-type: none"> Platine endommagée La pompe n'a pas assez de pression. 	Il y a une fuite avec une perte d'eau de moins de 0,6 $\frac{l}{min}$.

Informations relatives à l'installation

Si la colonne d'eau qui se trouve entre la pompe et le point le plus haut de la conduite d'eau dépasse les 15 m, l'appareil ne pourra pas être installé directement sur la pompe. L'appareil devra être mis à une hauteur plus basse que les 15 m de la colonne d'eau. Exemple : La colonne d'eau est de 20 m, l'appareil doit être mis à une hauteur d'au moins 5 m au-dessus de la pompe.

Il est conseillé de relier la commande de la pompe au réseau d'eau avec un tuyau flexible.

L'appareil est équipé d'une valve de contrôle pour empêcher une perte de pression dans la conduite.

Ne placez pas de prise d'eau entre la pompe et l'appareil.

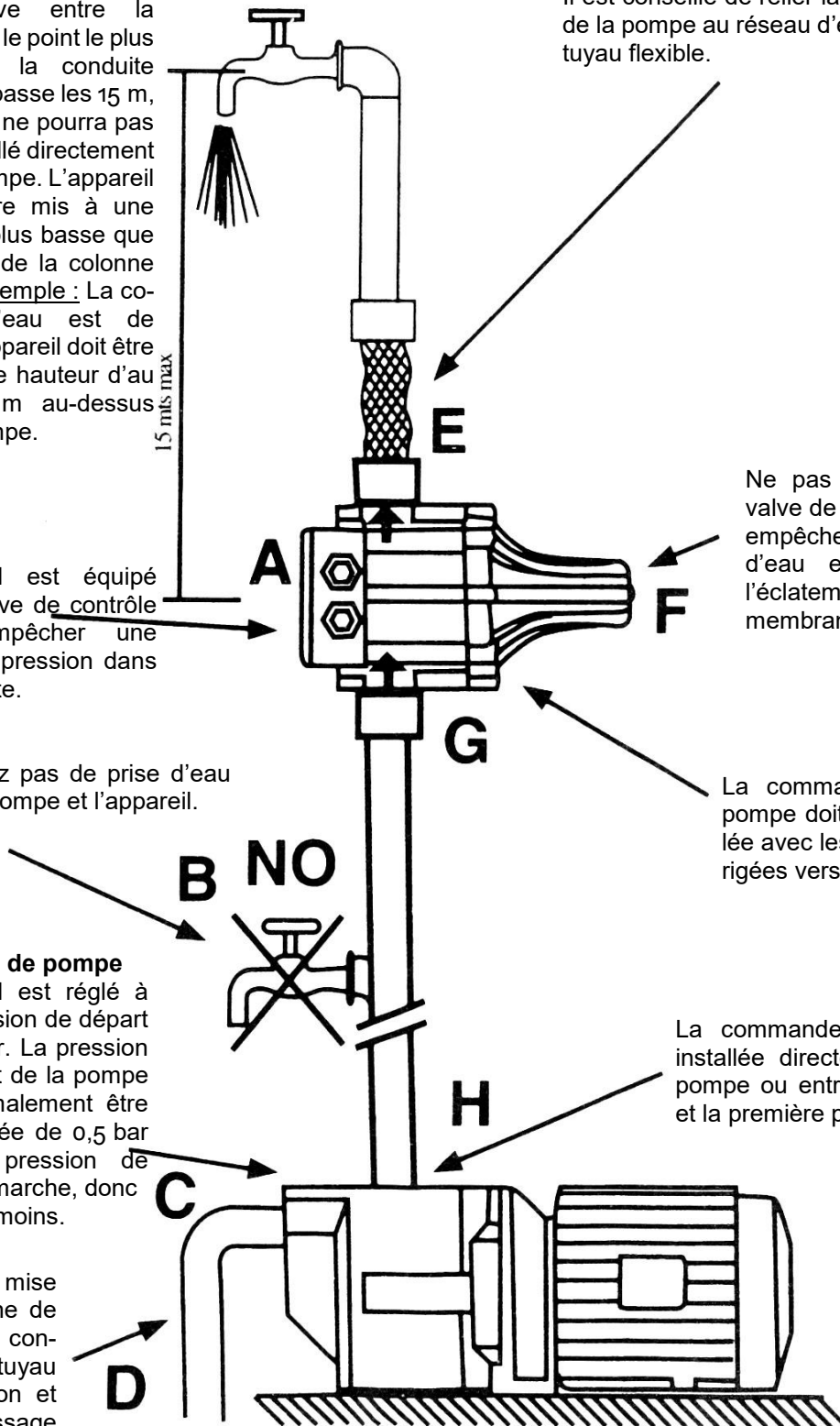
Pression de pompe
L'appareil est réglé à une pression de départ de 1,5 bar. La pression de départ de la pompe doit normalement être plus élevée de 0,5 bar que la pression de mise en marche, donc 2 bar au moins.

Avant la mise en marche de l'appareil, contrôlez le tuyau d'aspiration et le remplissage de la pompe.

Ne pas modifier la valve de sécurité qui empêche une fuite d'eau en cas de l'éclatement de la membrane.

La commande de la pompe doit être installée avec les flèches dirigées vers le haut.

La commande peut être installée directement à la pompe ou entre la pompe et la première prise d'eau.



Réglementations relatives à la gestion des déchets

Les directives européennes concernant l'élimination des déchets d'équipements électriques et électroniques (DEEE, 2012/19/UE) ont été mises en œuvre par la loi se relatant aux appareils électroniques.

Tous les appareils de la marque WilTec concernés par la DEEE sont munis du symbole d'une poubelle barrée. Ce symbole signifie que l'appareil ne doit pas être jeté avec les ordures ménagères.

La société WilTec Wildanger Technik GmbH est inscrite au registre allemand EAR sous le numéro d'enregistrement de la directive européenne DEEE comme suit : DE45283704.

Mise au rebut des appareils électriques et électroniques usagés (applicable dans les pays de l'Union européenne et dans les autres pays européens ayant un système de collecte séparée pour ces appareils). Le symbole figurant sur le produit ou son emballage indique que ce produit ne doit pas être traité comme un déchet ménager normal, mais doit être remis à un point de collecte pour le recyclage des équipements électriques et électroniques.

En contribuant à l'élimination appropriée de ce produit, vous protégez votre environnement et la santé humaine. Une gestion de déchets incorrecte aura des conséquences négatives sur l'environnement et la santé.



Le recyclage des matériaux contribue à réduire la consommation de matières premières et à conserver les ressources naturelles.

Pour plus d'informations sur le recyclage de ce produit, contactez l'autorité locale, le service municipal d'élimination des déchets ou le magasin où vous avez acheté le produit.

Adresse :
WilTec Wildanger Technik GmbH
Königsbenden 12 / 28
D-52249 Eschweiler

Avis important :

Toute reproduction et toute utilisation à des fins commerciales, même partielle de ce mode d'emploi, ne sont autorisées qu'avec l'accord préalable de la société WilTec Wildanger Technik GmbH.