

Manual de instrucciones

Máquina afiladora multifunción

51251



Imágenes similares, pueden variar según el modelo

Lea atentamente las instrucciones de funcionamiento e indicaciones de seguridad contenidas en este manual antes de usar por primera vez el dispositivo.

Queda reservado el derecho a modificaciones técnicas.

A través de un proceso de mejora continua, imágenes, pasos a seguir y datos técnicos pueden verse afectados y variar ligeramente.



Las informaciones contenidas en este documento pueden ser en cualquier momento y sin previo aviso modificadas. Ninguna parte de este documento puede ser, sin autorización previa y por escrito, copiada o de otro modo reproducida. Quedan reservados todos los derechos.

La empresa WilTec Wildanger Technik GmbH no asume ninguna responsabilidad sobre posibles errores contenidos en este manual de instrucciones o en el diagrama de conexión del dispositivo.

A pesar de que la empresa WilTec Wildanger Technik GmbH ha realizado el mayor esfuerzo posible para asegurarse de que este manual de instrucciones sea completo, preciso y actual, no se descarta que pudieran existir errores.

En el caso de que usted encontrara algún error o quisiera hacernos una sugerencia para ayudarnos a mejorar, estaremos encantados de escucharle.

Envíenos un e-mail a:

service@wiltec.info

o utilice nuestro formulario de contacto:

<https://www.wiltec.de/contacts/>

La versión actual de este manual de instrucciones disponible en varios idiomas la puede encontrar en nuestra tienda online:

<https://www.wiltec.de/docsearch>

Nuestra dirección postal es:

WilTec Wildanger Technik GmbH
Königsbenden 12
52249 Eschweiler

Para la devolución de su mercancía en caso de cambio, reparación u otros fines, utilice la siguiente dirección. ¡Atención! Para garantizar un proceso de reclamación o devolución libre de complicaciones, por favor, póngase en contacto con nuestro equipo de atención al cliente antes de realizar la devolución.

Departamento de devoluciones
WilTec Wildanger Technik GmbH
Königsbenden 28
52249 Eschweiler

E-mail: **service@wiltec.info**

Tel: +49 2403 55592-0

Fax: +49 2403 55592-15



Introducción

Muchas gracias por haberse decidido a comprar este producto de calidad. Para minimizar el riesgo de lesiones, le rogamos que tome algunas medidas básicas de seguridad siempre que usted utilice este dispositivo. Por favor, lea detenidamente y al completo este manual de instrucciones y asegúrese de haberlo entendido. Guarde bien este manual de instrucciones.

Datos técnicos

Alimentación	230 V ~ 50Hz
Potencia absorbida (W)	95
Dimensiones de la muela de afilado (mm)	∅ 50 × 8
Velocidad sin carga (r/min)	6.000
Diámetro de broca (mm)	∅ 3–10
Ancho de cincel (mm)	6–51
Presión acústica (dB (A))	74
Potencia acústica (dB (A))	87
Dimensiones (cm)	aprox. 23 × 15 × 16

Indicaciones de seguridad y precauciones

Al usar herramientas eléctricas se deben tomar siempre las siguientes medidas de seguridad:

- Desenchufe el cable de alimentación de la toma de corriente cuando no utilice el dispositivo, antes de colocar o quitar cualquier pieza y antes de limpiarlo.
- Para protegerse de descargas eléctricas, no sumerja el cable, el enchufe o el propio dispositivo en agua u otros líquidos. Para reducir el riesgo de un arranque accidental, asegúrese de que el interruptor esté apagado antes de enchufarlo.
- No utilice dispositivos con el cable o el enchufe dañados, que estén defectuosos o se hayan caído o dañado de alguna manera.
- Compruebe que el dispositivo no tenga piezas dañadas antes de usarlo. Las piezas dañadas deben ser reparadas o sustituidas de forma correcta.
- No utilice el producto en entornos peligrosos ni lo exponga a humedad.
- Mantenga su zona de trabajo bien iluminada.
- Preste atención a que el cable de red no cuelgue sobre el canto de la mesa o entre en contacto con superficies calientes.
- No utilice un dispositivo o accesorio para un uso distinto al previsto.
- No deje la afiladora sin vigilancia mientras esté en funcionamiento.
- Personas diferentes al usuario, especialmente niños, deben mantenerse a una distancia segura del área de trabajo.
- El afilado genera chispas, manténgase alejado de sustancias y materiales inflamables.
- Nunca toque una muela de afilado en movimiento.
- El motor no está diseñado para un funcionamiento continuo, realice un descanso después de 15 min de trabajo.
- No use la muela de afilado sin módulo.
- Antes de desmontar un módulo desconecte el interruptor de red y deje que la muela de afilado se pare.

Precauciones para el usuario

- Para trabajar con la herramienta, quítese prendas de ropa flojas, anillos, pulseras y otras joyas que pudieran quedar atrapadas en las piezas móviles.
- Se recomienda el uso de calzado antideslizante.
- Utilice protección para el pelo, en caso de tenerlo largo.
- Se recomienda el uso de protección auditiva y guantes.
- Utilice siempre protección para los ojos. **Ojo:** Tenga en cuenta que las gafas de visión de uso diario no cuentan con cristales a prueba de impactos, por lo que no son gafas de protección.
- En procesos de afilado en los que se genere mucho polvo, utilice siempre una mascarilla o careta protectora.

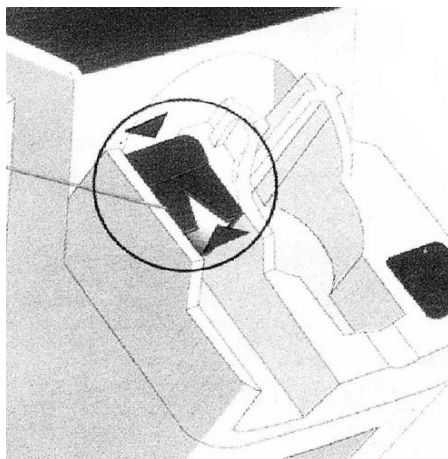
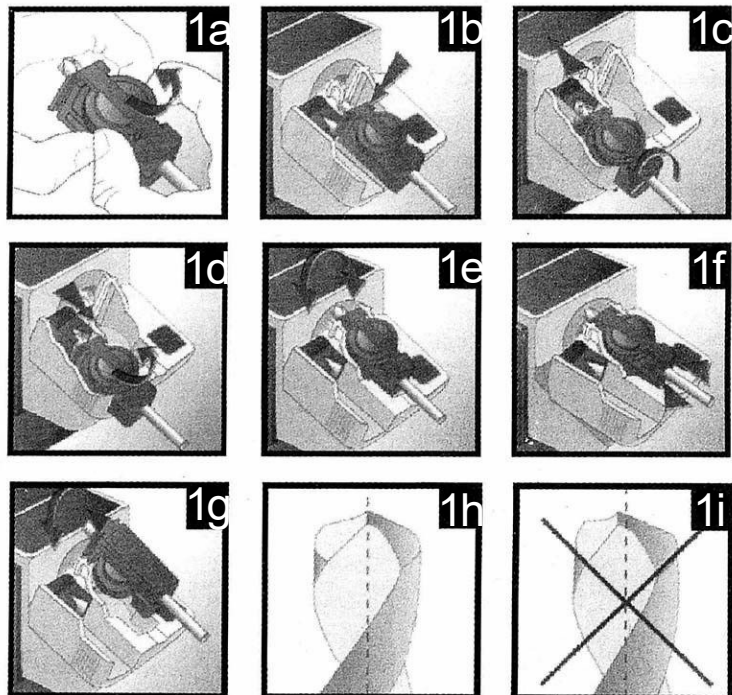
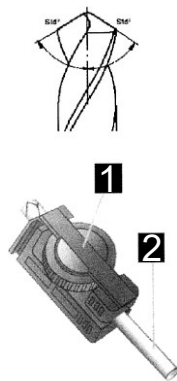
Mantenimiento y limpieza

- Extraer el enchufe de red antes de limpiar.
- Mantener el dispositivo libre de aceite y grasa.
- Almacenar en un lugar seco.

Información general

- 1: Pinza de sujeción
- 2: Broca HSS
- 3: Carril en V

La acción "True Point" afila con precisión el ángulo de afilado correcto.



Diámetro máx. de la broca: 10 mm ($\frac{3}{8}$ ")



Diámetro mín. de la broca: 3 mm ($\frac{7}{64}$ ")



Afilado de piezas de acero de alta velocidad

1. Coloque el módulo “High Speed Steel Drill Sharpener” (afilador de acero de alta velocidad) en la unidad de alimentación.
2. Saque la pinza de sujeción del soporte e inserte la broca a afilar **(1a)**. Apriete ligeramente la pinza para que sea posible poder mover la broca.
3. Coloque la pinza que contiene la broca en la ranura de ajuste y utilice las juntas/estrías para bajarla correctamente **(1b)**.
4. Mueva la broca hacia arriba para que quede colocada en el carril en V y toque el extremo del tope metálico **(1c)**.
5. Gire la broca hasta que el carril en V se sitúe completamente sobre ella **(1c)** – las cuatro esquinas de la broca deberían estar entonces en contacto con los lados del carril.
6. Asegúrese de que la broca y el soporte estén completamente colocados en la ranura de ajuste. Si la broca está en esta posición, apriete el anillo de sujeción **(1d)**.
7. Levante el carril en V y extraiga la pinza de sujeción y la broca.
8. Encienda el bloque de alimentación.
9. Gire el soporte de la pinza de un lado a otro y asegure el proceso mediante una ligera presión con el dedo **(1f)**.
10. Quite la broca y el soporte y deles la vuelta **(1g)**. Repita el paso 9.
11. Compruebe que el borde delantero de ambos cantos esté igualmente afilado. Estos deberían coincidir justo en el medio como en **(1h)**, no como en **(1i)**.
12. Apague el dispositivo. Asegúrese antes de desmontar el módulo de que la muela de afilado se haya detenido.

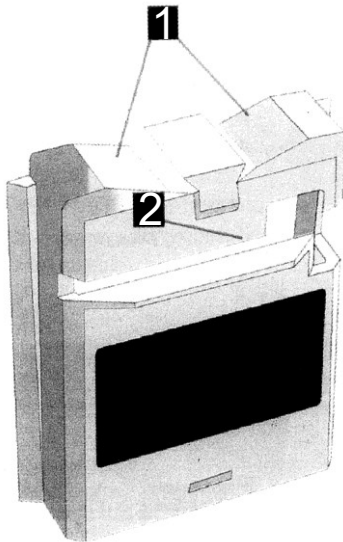
Sujeción de piezas de acero de alta velocidad



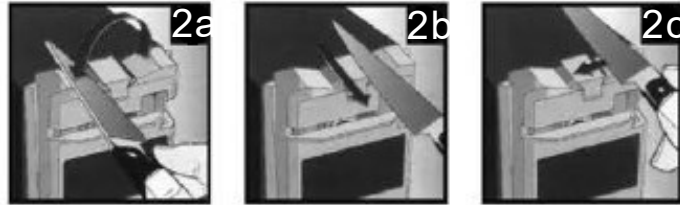
1. La superficie escalonada apunta hacia arriba, la superficie lisa apunta a la broca HSS.
2. Afloje la contratuerca, luego gire la contratuerca y la pinza 180° con la superficie escalonada apuntando hacia abajo. En otras palabras, la superficie escalonada apunta a la broca.

Afilado de cuchillos y tijeras

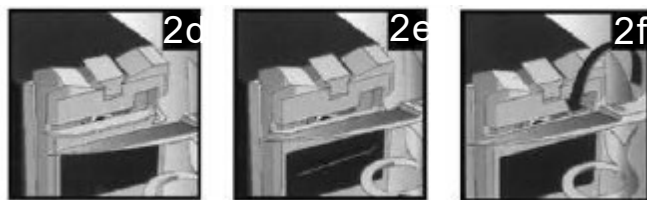
- 1: Ranura de afilado de cuchillos
- 2: Ranura de afilado de tijeras



Afilado de cuchillos

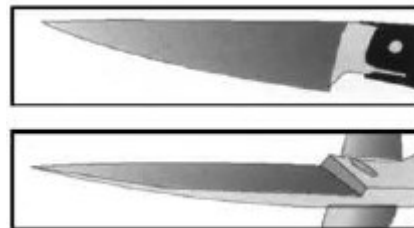


Afilado de tijeras



Este módulo solo es adecuado para cuchillos y tijeras con borde recto de uso doméstico.

No utilizar hojas de sierra o borde dentado.



- Afila todos los cuchillos y tijeras con borde recto.
- Consigue una punta excepcional en cuchillos afilados.
- Carril angular preciso para el afilado de tijeras.

Cuchillos

1. Coloque el módulo "Knife & Scissor Sharpener" (afilador de cuchillos y tijeras) en la unidad de alimentación.
2. Encienda la unidad de alimentación.
3. Sostenga el cuchillo con el mango apuntando hacia usted e inserte la hoja en la ranura de la guía (**2a**).
4. En cuanto la hoja toque la muela de afilado, llévela por esta hasta la punta ejerciendo una ligera presión. Luego retire la hoja. No ejerza fuerza (**2b**).
5. Coloque la otra cara de la hoja del cuchillo en la otra ranura (**2c**) y repita el paso 4.
6. Afile una hoja después de la otra hasta conseguir un filo limpio.
7. Apague el dispositivo. Antes de desmontar el módulo, asegúrese de que la muela de afilado se haya detenido.

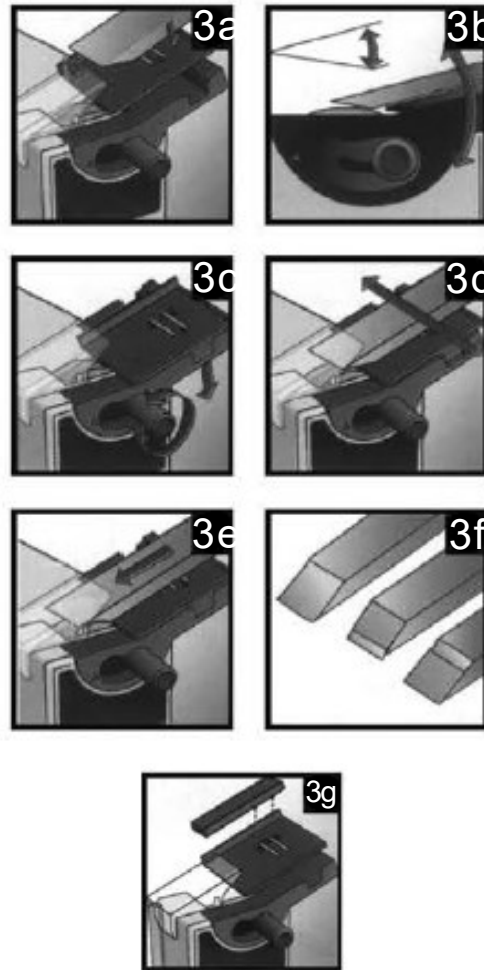
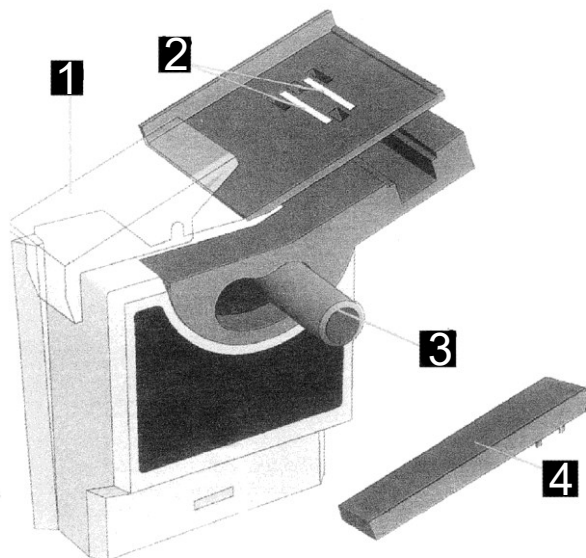
Tijeras

1. Coloque el módulo "Knife & Scissor Sharpener" (afilador de cuchillos y tijeras) en la unidad de alimentación.
2. Encienda la unidad de alimentación.
3. Abra completamente la tijera.
4. Introduzca la primera hoja de la tijera a través de la ranura de guía delantera (**2d**) y desplace la articulación de la tijera y la otra hoja hacia la derecha.

5. Deslice la cuchilla de la tijera por la muela de afilado desde el eje hasta la punta. Aplique una presión ligera y constante, pero sin ejercer demasiada fuerza (**2e**).
6. Saque la tijera y dele la vuelta para afilar la segunda hoja (**2f**). Desplace la articulación de la tijera hacia la derecha.
7. Repita el proceso tanto como sea necesario hasta que los cantos estén afilados.
8. Apague el dispositivo. Antes de desmontar el módulo, asegúrese de que la muela de afilado se haya detenido.

Afilado de cinces y formones

- 1: Cubierta protectora para mayor seguridad
- 2: Potente imán integrado para asegurar la cuchilla
- 3: Ángulo de afilado ajustable de 20° hasta 40°
- 4: Guía para cinces pequeños



Afila cinces y formones de carpintero con un ancho de hasta 50 mm (2").

1. Coloque el módulo "Chisel & Plane Sharpener" (afilador de cinces y formones) en la unidad de alimentación.
2. Coloque la cuchilla contra el borde de la placa (**3a**). El imán ayuda a sujetarla.
3. El ángulo de afilado debe coincidir con el ángulo del bisel existente en la punta de la cuchilla. Ajuste si es necesario.
4. Para modificar el ángulo afloje el botón del ángulo (**3c**), ajuste la placa y apriete.
5. Asegúrese de que el filo de la cuchilla toque la muela de afilado y encienda el dispositivo.
6. Deslice la cuchilla de un lado a otro con un movimiento continuo sobre la muela de afilado ejerciendo una presión ligera y uniforme (**3d**), de lo contrario la cuchilla quedará afilada de forma irregular.
7. Durante el afilado, ajuste gradualmente hacia abajo la cuchilla sobre la placa (**3e**). No presione demasiado, afile poco a poco y repita el paso.
8. Retire la cuchilla y asegúrese de que el borde biselado y la punta estén afilados de forma uniforme. Si no, ajuste el ángulo de afilado. Es importante que el ángulo del bisel coincida con el



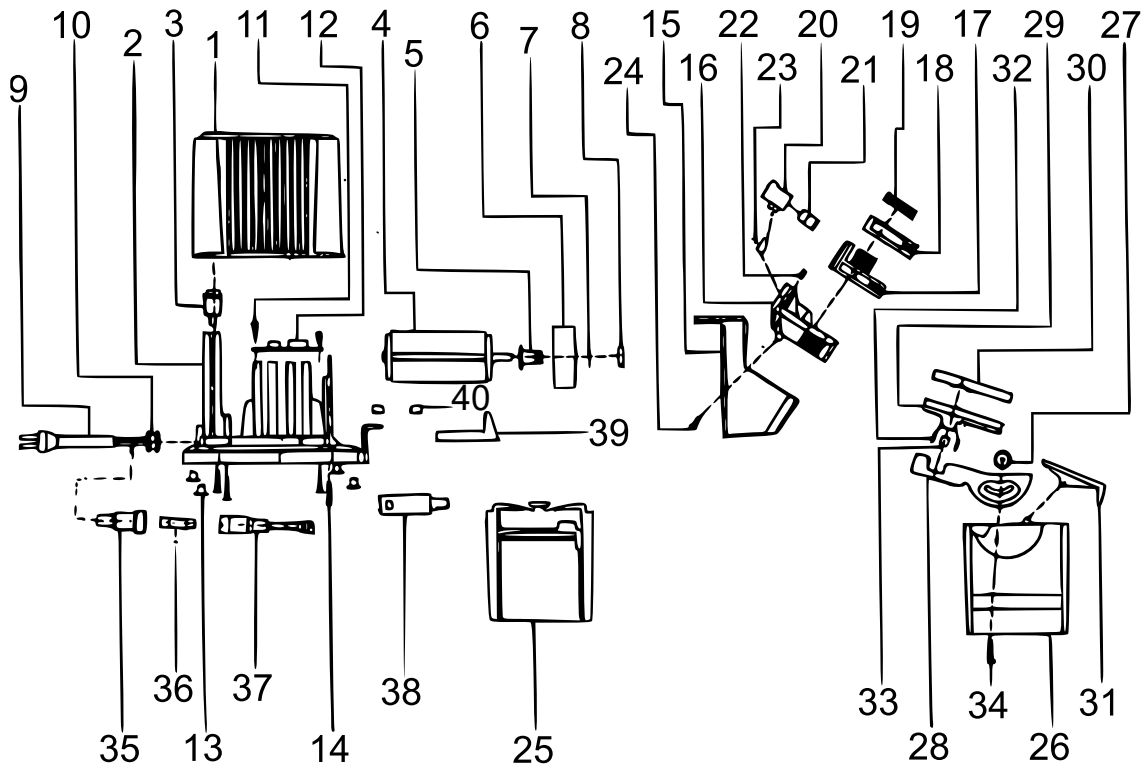
- ángulo existente de la cuchilla. Esto evita la eliminación innecesaria de demasiado metal y hace que las hojas de las cuchillas permanezcan en su ángulo óptimo **(3f)**.
9. Cuando afile hojas de cinceles finos, coloque la pequeña guía del cincel sobre la placa que sirve de espaciador y afílela como se ha descrito antes **(3g)**.
 10. Apague la fuente de alimentación. Asegúrese antes de retirar el módulo de que la muela de afilado se ha detenido.
 11. Se recomienda volver a afilar la punta de la cuchilla en una piedra de aceite después del afilado.

 **Atención:**

Cuando el dispositivo no se utilice quite los siguientes accesorios:

- mandril de sujeción de broca **(15)**
- placa de sujeción para tijera **(25)**
- soporte de cuchillas **(26)**

Despiece y lista de piezas



Nº	Denominación	Uds.	Nº	Denominación	Uds.
1	Carcasa, parte superior	1	21	Mandril derecho	1
2	Base	1	22	Chapa de hierro de apoyo	1
3	Interruptor	1	23	Arco de fijación	1
4	Motor	1	24	Tornillo	1
5	Válvula de rueda	1	25	Placa de sujeción para tijera	1
6	Muela de afilado	1	26	Soporte de cuchillas	1
7	Símbolo de indicación de giro	1	27	Tuerca de seguridad	1
8	Tuerca	1	28	Mandril de ángulo	1
9	Cable	1	29	Cojinete de apoyo	1
10	Cubierta de cable	1	30	Brazo de sujeción móvil	1
11	Tornillo	2	31	Rejilla de protección	1
12	Placa de circuito	1	32	Tarjeta magnética	2
13	Pie flexible	4	33	Imán	1
14	Tornillo	4	34	Tornillo	1
15	Mandril de sujeción de broca	1	35	Tubos de seguro	1
16	Mandril apoyo de broca	1	36	Seguro	1
17	Pieza de bloqueo	1	37	Tubos de seguro	1
18	Pieza de agarre	1	38	Interruptor de ayuda	1
19	Tuerca de seguridad	1	39	Interruptor	1
20	Placa de contador	1	40	Rodillo	2

Normativa sobre la gestión de residuos de aparatos eléctricos y electrónicos

Las directrices de la Unión Europea en materia de gestión de residuos de aparatos eléctricos y electrónicos (RAEE, 2012/19/EU) ya se aplican a lo establecido sobre este tipo de residuos.

Todos aquellos equipos y dispositivos de WilTec afectados por esta normativa han sido marcados con el símbolo de un contenedor de basura tachado. Este símbolo indica que el aparato no debe ser desechado a través de los residuos domésticos.

La empresa WilTec Wildanger Technik GmbH ha sido registrada bajo el número DE45283704 por el organismo competente alemán.

La gestión de residuos de aparatos eléctricos y electrónicos usados se realiza, en los países de la Unión Europea, a través de un sistema de recogida especial.

El símbolo que usted encontrará en el producto, o en su embalaje, señala que este no debe de ser desechado de manera normal a través de los residuos domésticos, sino que debe ser entregado para su reciclaje a través de un punto de recogida especial existente para estos aparatos. A través de su contribución con una correcta gestión de este tipo de residuos usted está apoyando y favoreciendo la conservación del medio ambiente y contribuyendo a preservar la salud de sus semejantes. Precisamente, salud y medio ambiente están amenazados por una incorrecta gestión de los residuos.



El reciclaje de materiales ayuda a reducir el consumo de materias primas.

Usted puede encontrar otras informaciones relativas al reciclaje de este producto a través de puntos de información en su municipio, del organismo encargado de la gestión de residuos existente en el mismo, o de la tienda donde usted ha adquirido dicho producto.

Domicilio social:
WilTec Wildanger Technik GmbH
Königsbenden 12 / 28
D-52249 Eschweiler

AVISO IMPORTANTE:

La reproducción total o parcial, así como cualquier uso comercial que se le pudiera dar a este manual, al todo o alguna de sus partes, solo mediante autorización escrita por parte de la empresa WilTec Wildanger Technik GmbH.