

Manual de instrucciones

Dispositivo de doblado de ángulo

51253



Imágenes similares, pueden variar según el modelo

Lea atentamente las instrucciones de funcionamiento e indicaciones de seguridad contenidas en este manual antes de usar por primera vez el dispositivo.

Queda reservado el derecho a modificaciones técnicas.

A través de un proceso de mejora continua, imágenes, pasos a seguir y datos técnicos pueden verse afectados y variar ligeramente.



Las informaciones contenidas en este documento pueden ser en cualquier momento y sin previo aviso modificadas. Ninguna parte de este documento puede ser, sin autorización previa y por escrito, copiada o de otro modo reproducida. Quedan reservados todos los derechos.

La empresa WilTec Wildanger Technik GmbH no asume ninguna responsabilidad sobre posibles errores contenidos en este manual de instrucciones o en el diagrama de conexión del dispositivo.

A pesar de que la empresa WilTec Wildanger Technik GmbH ha realizado el mayor esfuerzo posible para asegurarse de que este manual de instrucciones sea completo, preciso y actual, no se descarta que pudieran existir errores.

En el caso de que usted encontrara algún error o quisiera hacernos una sugerencia para ayudarnos a mejorar, estaremos encantados de escucharle.

Envíenos un e-mail a:

service@wiltec.info

o utilice nuestro formulario de contacto:

<https://www.wiltec.de/contacts/>

La versión actual de este manual de instrucciones disponible en varios idiomas la puede encontrar en nuestra tienda online:

<https://www.wiltec.de/docsearch>

Nuestra dirección postal es:

WilTec Wildanger Technik GmbH
Königsbenden 12
52249 Eschweiler

Para la devolución de su mercancía en caso de cambio, reparación u otros fines, utilice la siguiente dirección. ¡Atención! Para garantizar un proceso de reclamación o devolución libre de complicaciones, por favor, póngase en contacto con nuestro equipo de atención al cliente antes de realizar la devolución.

Departamento de devoluciones
WilTec Wildanger Technik GmbH
Königsbenden 28
52249 Eschweiler

E-mail: **service@wiltec.info**

Tel: +49 2403 55592-0

Fax: +49 2403 55592-15



Introducción

Muchas gracias por haberse decidido a comprar este producto de calidad. Para minimizar el riesgo de lesiones, le rogamos que tome algunas medidas básicas de seguridad siempre que usted utilice este dispositivo. Por favor, lea detenidamente y al completo este manual de instrucciones y asegúrese de haberlo entendido.

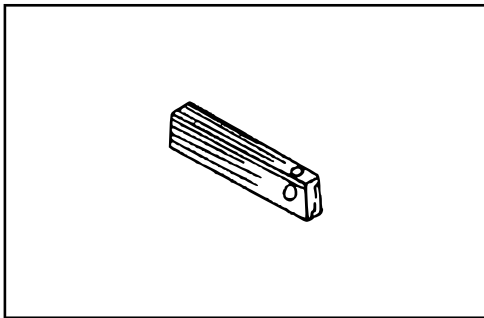
Guarde bien este manual de instrucciones.

Características principales

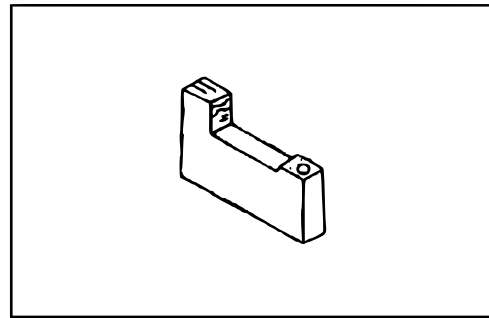
- Manejo sencillo y preciso
- Doblado hasta 120°
- Garantía de operación segura y confiable gracias a una precisión particularmente alta en toda el área de doblado y una amplia superficie de contacto
- Ángulo de doblado ajustable cambiando y/o girando la placa
- Uso de un bloque excéntrico en lugar de un soporte

Datos técnicos

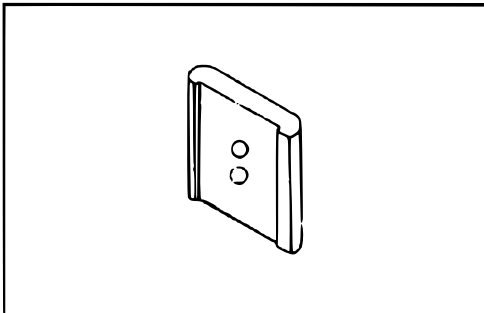
<i>Doblado en frío</i>	UB-70	UB-100
Acero plano (mm)	70 × 6	100 × 5
Acero cuadrado (mm)	16 × 16	16 × 16
Acero redondo (mm)	18	18
Acero en ángulo (mm)	60 × 8	60 × 8
<i>Doblado en caliente</i>		
Acero plano (mm)	70 × 15	100 × 15
Acero cuadrado (mm)	22 × 22	22 × 22
Acero redondo (mm)	22	22
Acero en ángulo (mm)	70 × 15	100 × 12



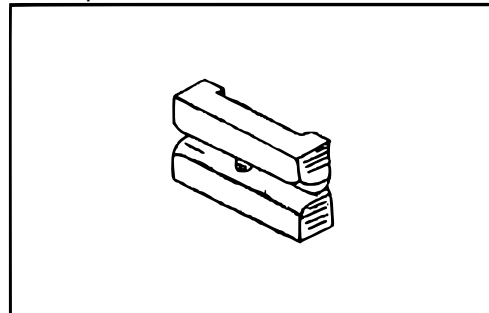
1. Palanca de límite



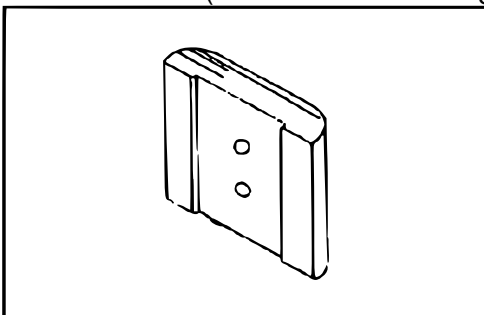
4. Placa de forma de doblado



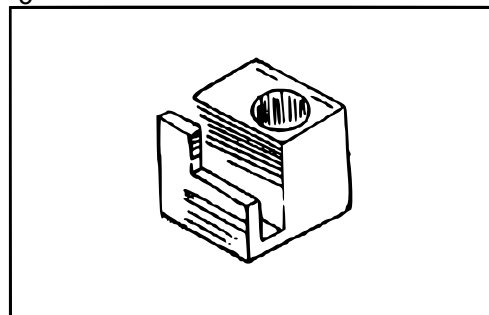
2. Placa de forma (radio de curvatura 10/15)



5. Placa de forma de corte de diamante



3. Placa de forma (radio de curvatura 20/25)



6. Flexión con asiento excéntrico

AVISO IMPORTANTE:

La reproducción total o parcial, así como cualquier uso comercial que se le pudiera dar a este manual, al todo o alguna de sus partes, solo mediante autorización escrita por parte de la empresa WilTec Wildanger Technik GmbH.