

Bruksanvisning

Verkstadspress 6, 12, 20 och 30 ton
51727, 51257, 51728, 51973



Liknande avbildning, olikheter mellan modeller är möjliga

Läs bruksanvisningen och beakta säkerhetsanvisningar innan produkten tas i bruk.

Med reservation för eventuella tekniska ändringar!

På grund av stadiga vidareutvecklingar kan det finnas ringa olikheter mellan produkten och avbildningar, handlingssteg eller tekniska uppgifter.



Vid informationerna i denna bruksanvisning förbehåller vi oss rätten till oanmälda ändringar. Ingen del av detta dokument får kopieras eller mångfaldigas på annat sätt utan ett föregående skriftligt samtycke. Alla rättigheter reserverade.

WilTec Wildanger Technik GmbH övertar inget ansvar för eventuella fel i denna bruksanvisning eller kopplingsschemana.

Fastän WilTec Wildanger Technik GmbH har gjort allt det kan för att ge dig en fullständig, felfri och aktuell bruksanvisning, kan fel inte uteslutas.

Hittade du ett fel eller har du ett förslag till en förbättring? Du får gärna kontakta oss per e-post eller vårt kontaktformulär. Vi ser fram emot ditt meddelande.

Vår e-postadress:

service@wiltec.info

Vårt kontaktformulär:

<https://www.wiltec.de/contacts/>

Den aktuella versionen av denna bruksanvisning i flera språk hittar du på vår nätbutik:

<https://www.wiltec.de/docsearch>

Vår postadress är:

WilTec Wildanger Technik GmbH
Königsbenden 12
D - 52249 Eschweiler
TYSKLAND

Använd följande adress för att skicka tillbaka varorna på grund av utbyte, reparation eller andra skäl. Obs! Kontakta vårt serviceteam för att säkerställa en smidig reklamation eller utbyte.

Retourenabteilung
WilTec Wildanger Technik GmbH
Königsbenden 28
D - 52249 Eschweiler
TYSKLAND

E-post: **service@wiltec.info**

Tel: +49 2403 55592-0

Fax: +49 2403 55592-15

Introduktion

Tack för att du köpte denna kvalitetsprodukt. Vi ber dig att alltid vidta några grundläggande säkerhetsåtgärder när du använder produkten för att minimera skaderisken. Läs noga igenom bruksanvisningen och förvissa dig att du har förstått allt. Förvara bruksanvisningen så att den står till förfogande.

Säkerhetsanvisningar/varningar



Ägaren och/eller användaren måste ha läst och förstått bruksanvisningen för redskapet innan han/hon får använda det. Instruerad personal bör vara försiktig, kompetent, utbildad och kvalificerad i säker hantering av de användande redskapen när den arbetar på eller med verkstadspressen. Varningsanvisningarna ska läsas och förstås.

- Var säker på att du känner till användningskontrollen, proceduren och varningsanvisningarna.
- Säkerställ att alla bärbalkar är fästa och fastsatta.
- Förvissa dig att du känner till bruksanvisningens innehåll.
- Verkstadspressen är inte avsedd för att användas av personer (inklusive barn) med minskade fysiska, sensoriska eller intellektuella färdigheter eller bristande erfarenhet och/eller kunskap. Undantag härav finns bara om en person som är ansvarig för användares säkerhet övervakar användningen eller ger instruktioner om hur man använder produkten.
- Barn måste vara under tillsyn för att säkerställa att de inte leker med redskapet.
- Rapportera omgående till din handledare eller din verkstad när något oförutsett händer.
- Håll fokus och tillåt inte någon distraktion under processen.
- Använd inga svetsapparater i närheten av pressen.
- Se till att det finns lagom belysning på arbetsplatsen.
- Se till att du bär rejäla skor.
- Använd hårnät vid långt hår.
- Bär åtsittande kläder.
- Ta av smycken (ringar, örhängen, armbandsur osv.).
- Se till att du inte bär lösa band eller bälten.
- Använd pressen endast om du känner dig i fysiskt bra tillstånd.
- Att arbeta stående i ett långt tag kan leda till yrsel. Ta regelbundet pauser och drick tillräckligt.
- Öppna aldrig förskruvningar under tryck/belastning.
- Sätt pressen i det lägsta läget när du fyller på hydraulikolja. Använd endast kvalitetshydraulikolja, ALDRIG bromsvätska, alkohol, glycerin, rengöringsmedel, motorolja, vatten, förorenad olja eller andra olämpliga vätskor.
- De hydrauliska cylindrarna är under tryck och får inte öppnas med kraft.

Kontroll/inspektion

- Innan pressen tas i drift måste en visuell kontroll utföras för att ta reda på läckage, skador, lösa eller saknade samt slitna delar. Kontrollera oljenivån regelbundet. Sätt pressen i det lägsta läget när du fyller på hydraulikolja. Ta bort förslutningslocket; oljenivån måste nå exakt till öppningen. Fyll på med kvalitetshydraulikolja vid behov. Genomför årligt ett komplett oljebyte.
- Applicera regelbundet smörjmedel på alla rörliga delar. Kontrollera lyften regelbundet efter rost, sprickor och korrosion. Rengör de drabbade delarna med en oljig trasa.
- Ifall det är nödvändigt att skrota pressen ska oljan tömmas och kasseras fackmässigt; vänligen lämna resten av pressen till återvinningsstationen.



Drift

1. Lägg arbetsstycket på ramen.
2. Stäng ventilen genom att vrida den medsols.
3. Dra i pumpspaken så att kolven rör sig mot arbetsstycket.
4. Rikta kolven på så vis att det uppstår en jämn central vikt.
5. Utöva tryck på arbetsstycket genom att dra i pumpspaken. Överbelasta dock ej.
6. Avlasta arbetsstycket genom att vrida ventilen motsols och stabilisera arbetsstycket för att undvika oavsiktlig rörelse pga. tryck.
7. Ta bort arbetsstycket från arbetsbänken när tryckkolven är fullständigt indragen.

Varning

- Läs noggrant denna bruksanvisning innan du använder redskapet.
- Verkstadspressen får endast användas av personer som är erfarna i att hantera denna typ av redskap och som är lämpligt utbildade. Om du inte än känner dig trygg i hanteringen med hydrauliska verkstadspressar, bör du få lämplig utbildning i förväg.
- Använd inte verkstadspressen utöver dess kapacitet.
- Denna verkstadspress är uteslutande koncipierad för inriktnings-, böjnings- och rätningsarbeten. Fjädrar eller andra föremål som kan slungas ut ur pressen får inte komprimeras. Ytterligare får inga föremål komprimeras som kan brytas under processen.
- Innan du använder verkstadspressen ska du säkerställa att det inte finns skadade delar. Dra åt alla lösa skruvar.
- Det finns delar som lätt kan slungas ut ur pressen pga. pressningen. Skydda dig själv på lämpligt sätt för att förhindra skador. Lägg inte in handen i redskapet eller i närheten av tryckkolven. Se till att arbetsstycket som ska bearbetas ligger jämnt centrerat och fast på tryckplattan så att det inte kan slungas ut och förorsaka skador.
- Bär alltid arbetsskyddsglasögon och lämpliga skyddskläder.

Underhåll

- Kontrollera alltid verkstadspressen efter eventuella skador innan du använder den. Annars får pressen inte tas i drift.
- Alla rörliga delar som t.ex. den hydrauliska kolven bör oljas regelbundet.
- Kontrollera de hydrauliska anslutningarna och ledningarna före användning för att säkerställa att de inte är skadade.

Egenskaper

- Avsett för inriktnings-, böjnings- samt plåtpressarbeten
- Optimalt justerbar i höjd



Tekniska uppgifter

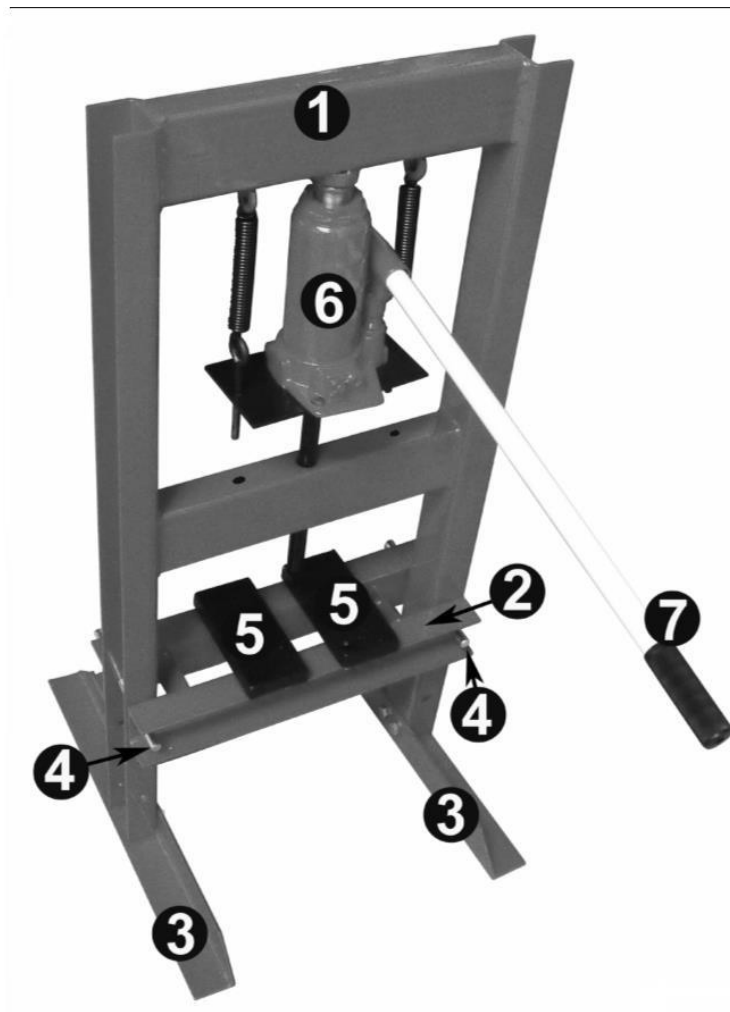
Artikelnummer	51727	51257	51728	51973
Kapacitet (t)	6	12	20	30
Arbetsområde (mm)	20–245		425	
Cylinderlyfthöjd (mm)	130	136	175	
Max. arbetshöjd (mm)	320			
Min. lyfthöjd (mm)		50		
Max. lyfthöjd (mm)		680	780	
Dimensioner (cm)	94×34×15	133×51×56	150×61×60	150 (H)
Vikt (kg)	24	40	68	134,5

Vägledning för problemlösning

Problem	Möjlig orsak	Åtgärd
Kolven rör sig inte	Skador på mekaniska delar	Tillsätt smörjolja eller fett.
Kolven drar inte upp eller bara långsamt	1. Överfylld behållare	1. Justera oljenivån.
	2. Felaktiga anslutningar	2. Rena och smörj rörliga delar.
Kolven går inte upp fullständigt	Oljenivå för låg	Fyll på olja.

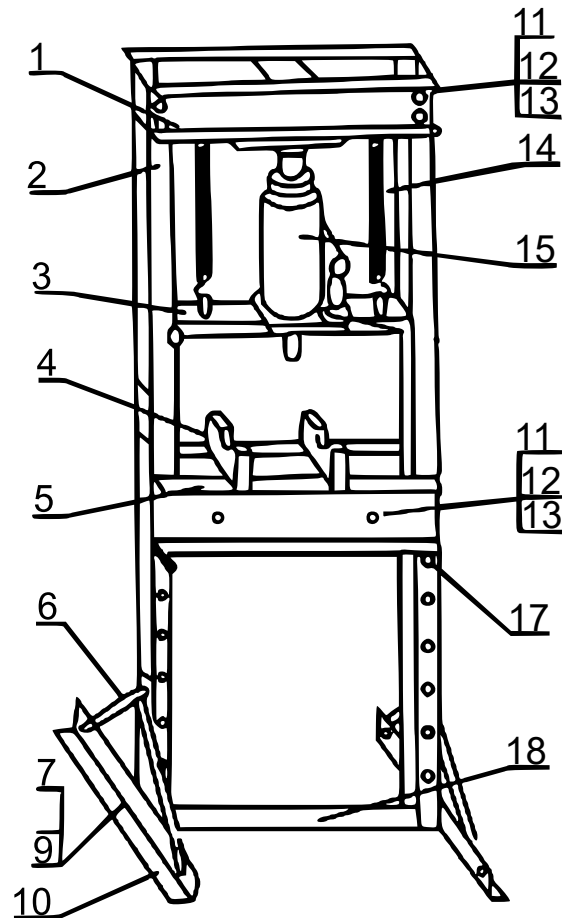
Delförteckning

6-ton-press



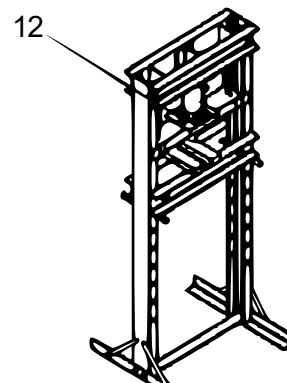
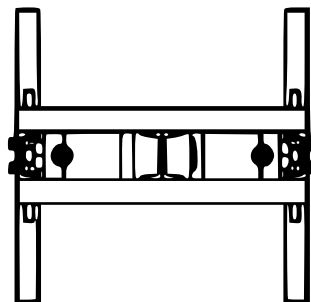
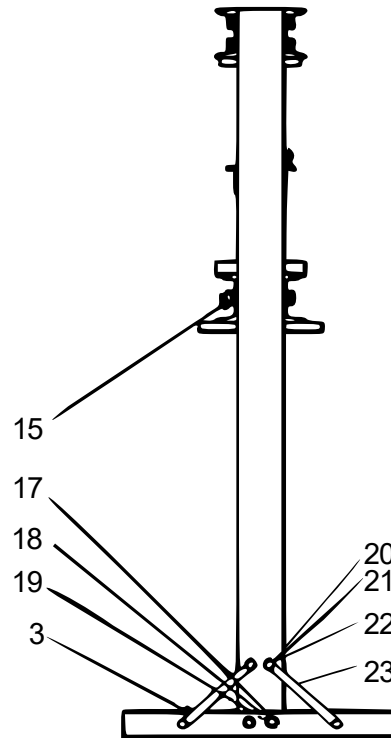
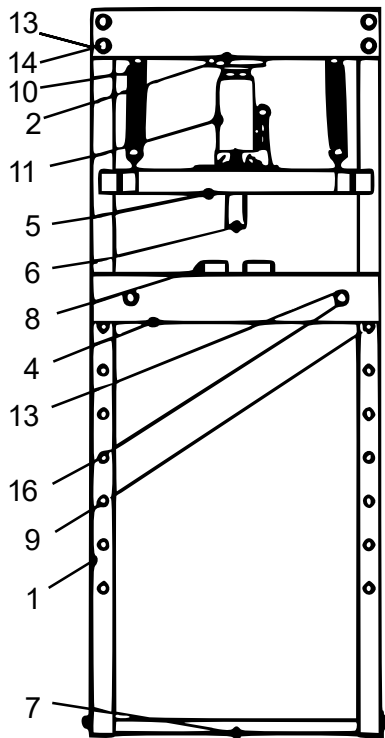
Nr.	Beteckning
1	Tvärm
2	Platta för att fästa
3	Fot
4	Skruvmutter
5	Stålplatta
6	Lyftare
7	Spak

12-ton-press



Nr.	Beteckning	Antal	Nr.	Beteckning	Antal
1	Tvärm	1	10	Fot	2
2	Stav	2	11	Bult	8
3	Lyftplatta	1	12	Underläggsbricka	8
4	Stålpatta	2	13	Skruvmutter	8
5	Justeringsstång	2	14	Fjäder	2
6	Tvärsträva	4	15	Lyftare	1
7	Bult	12	17	Stift	2
9	Skruvmutter	12	18	Platta för att fästa	1

20- och 30-tonnpress



Nr.	Beteckning	Ant.	Nr.	Beteckning	Ant.	Nr.	Beteckning	Ant.
1	Ram	2	9	Nål	2	17	Underläggsbricka 12	4
2	Övre ram	1	10	Fjäder	2	18	Bult M12×30	4
3	Fot	2	11	Lyftare	1	19	Mutter M12	4
4	Pressplatta	2	12	Skruva M8×16	2	20	Bult M10×20	8
5	Mittdel	1	13	Underläggsbricka 16	10	21	Mutter M10	8
6	Lyftare	1	14	Bult M16×30	8	22	Underläggsbricka 10	8
7	Koppling	1	15	Mutter M16	10	23	Sträva	4
8	Presskolv	2	16	Bult M16×150	2			

Viktig anmärkning:

Varje sätt av delvis eller fullständigt mångfaldigande eller kommersiellt nyttjande av denna bruksanvisning behöver ett skriftligt godkännande från WilTec Wildanger Technik GmbH.