

# Manual de instrucciones

## Soporte para motocicleta

51266



Imagen similar, puede diferir según el modelo

Por favor, lea y respete las instrucciones de uso e indicaciones de seguridad antes de la puesta en marcha.

¡Reservado el derecho a modificaciones técnicas!

Debido a continuos desarrollos, ilustraciones, pasos operativos y datos técnicos pueden diferir ligeramente.



Las informaciones contenidas en este documento pueden ser en cualquier momento y sin previo aviso modificadas. Ninguna parte de este documento puede ser, sin autorización previa y por escrito, copiada o de otro modo reproducida. Quedan reservados todos los derechos.

La empresa WilTec Wildanger Technik GmbH no asume ninguna responsabilidad sobre posibles errores contenidos en este manual de usuario o en los diagramas de conexión.

A pesar de que la empresa WilTec Wildanger Technik GmbH ha realizado el mayor esfuerzo posible para asegurarse de que este manual de usuario sea completo, preciso y actual, no se descarta que pudieran existir errores.

Si usted hubiera encontrado un error o quisiera compartir con nosotros una sugerencia de mejora, estaremos encantados de escucharle.

Envíenos un correo electrónico a:

[service@wiltec.info](mailto:service@wiltec.info)

o utilice nuestro formulario de contacto:

<https://www.wiltec.de/contacts/>

La versión actual de este manual de instrucciones en varios idiomas la puede encontrar en nuestra tienda online bajo el enlace:

<https://www.wiltec.de/docsearch>

Nuestra dirección postal es:

WilTec Wildanger Technik GmbH  
Königsbenden 12  
52249 Eschweiler

Para el reenvío de su mercancía debido a un cambio, una reparación u otros fines, por favor, utilice la siguiente dirección. ¡Atención! Para garantizar un proceso de reclamación o devolución fluido, póngase sin falta en contacto con nuestro equipo de atención al cliente antes del reenvío de la mercancía.

Departamento de devoluciones  
WilTec Wildanger Technik GmbH  
Königsbenden 28  
52249 Eschweiler

E-Mail: **service@wiltec.info**

Tel.: +49 2403 55592-0

Fax: +49 2403 55592-15



## Introducción

Muchas gracias por haberse decidido a comprar este producto de calidad. Para minimizar el riesgo de lesiones, le rogamos que tome algunas medidas básicas de seguridad siempre que usted utilice este producto. Por favor, lea atentamente este manual de instrucciones y asegúrese de haberlo entendido. Guarde bien este manual de instrucciones.

## Información de seguridad importante

### *Montaje*

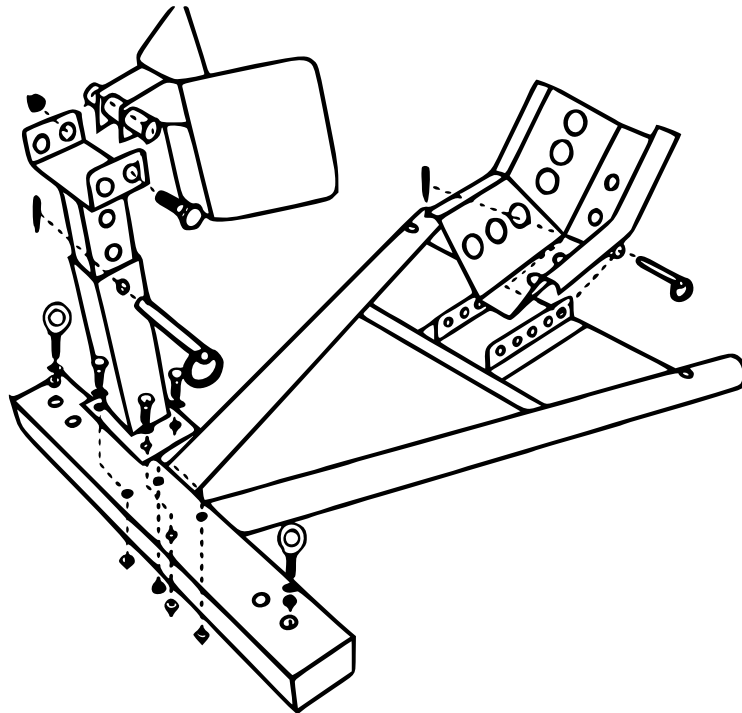
- Solo monte el dispositivo de acuerdo con estas instrucciones. Un montaje inadecuado puede provocar riesgos.
- Mantenga su área de trabajo limpia y asegúrese de que esté bien iluminada.
- Mantenga a personas ajenas alejadas de su área de trabajo durante el montaje.
- No monte el soporte de motocicletas cuando esté cansado o bajo los efectos de alcohol, estupefacientes o medicamentos.
- El peso de carga máximo indicado y las características indicadas se refieren exclusivamente a los productos montados correctamente y por completo.

### *Medidas de precaución y advertencias*

La inobservancia de las advertencias siguientes puede conducir a daños materiales y/o personales.

- Lea, comprenda y siga las instrucciones antes de utilizar el dispositivo.
- Utilice el dispositivo solo en una superficie firme y nivelada.
- Asegure la moto con calzos y correas antes del transporte.
- Lleve un equipamiento de protección adecuado, p. ej. guantes protectores, gafas de seguridad y calzado de trabajo.
- Manténgase alejado del soporte, de los calzos y de la moto al cargar y descargar.
- Cargue y descargue la moto lentamente.
- Utilice el dispositivo solo para neumáticos de motocicletas. El soporte no es apto para aviones.
- Determine el tamaño del neumático antes de utilizar el soporte.
- Si su moto tiene un caballete lateral, utilícelo adicionalmente.
- No conduzca la moto por el soporte.
- No se quede sentado en la moto cuando la introduzca en el soporte.
- Compruebe el soporte de motos antes de cada uso. No lo utilice si las piezas están sueltas o dañadas.
- Las advertencias, medidas de precaución e instrucciones descritas en este manual no pueden cubrir todas las condiciones y situaciones posibles. Utilice el dispositivo siempre con precaución y el mayor cuidado posible.

**Despiece y lista de piezas**



Nº	Fig.	Uds.	Nº	Fig.	Uds.	Nº	Fig.	Uds.
1		1	6		1	11		1
2		1	7		2	12		1
3		1	8		6	13		1
4		1	9		2	14		4
5		1	10		1			

**Aviso importante:**

La reimpresión de este manual, también parcial, así como cualquier uso comercial, incluso de algunas de sus partes, solo con autorización por escrito de la empresa WilTec Wildanger Technik GmbH.