

Istruzioni d'uso

Cavalletto per moto

51266

XPO ^{the} **tool**
experts



Immagine similare, può variare a seconda del modello

Prima della messa in funzione del dispositivo leggere e osservare le istruzioni per l'uso e le norme di sicurezza.

Con riserva di modifiche tecniche!

Come conseguenza del costante sviluppo del prodotto, illustrazioni, caratteristiche funzionali e i dati tecnici possono essere soggetti a leggere variazioni.



Le informazioni contenute in questo documento sono soggette a modifiche senza preavviso. Nessuna parte di questo documento può essere copiata o riprodotta in qualsiasi forma senza previo consenso scritto. Tutti i diritti sono riservati.

WilTec Wildanger Technik GmbH non si assume alcuna responsabilità per eventuali errori contenuti nel manuale per l'uso o negli schemi di collegamento.

Sebbene WilTec Wildanger Technik GmbH abbia perseguito ogni sforzo per garantire che il presente manuale utente sia completo, preciso e aggiornato, non si possono escludere errori.

Se riscontra un errore o vuole dare un suggerimento di miglioramento, saremo lieti di ascoltarvi. È possibile inviare un'e-mail a:

service@wiltec.info

o utilizzare il nostro modulo di contatto su:

<https://www.wiltec.de/contacts/>

La versione aggiornata di questo manuale in diverse lingue è disponibile sul nostro shop online:

<https://www.wiltec.de/docsearch>

Il nostro indirizzo postale è:

WilTec Wildanger Technik GmbH
Königsbenden 12
52249 Eschweiler

Per restituire la merce ai fini della sua sostituzione, riparazione o per altri scopi, si prega di utilizzare il seguente indirizzo. Attenzione! Per assicurare che la gestione del reclamo o la restituzione della merce sia gestita senza problemi, si prega di contattare il nostro team di assistenza anticipatamente.

Reparto resi
WilTec Wildanger Technik GmbH
Königsbenden 28
52249 Eschweiler

E-mail: **service@wiltec.info**
Tel: +49 2403 55592-0
Fax: +49 2403 55592-15



Introduzione

Grazie per aver scelto di acquistare questo prodotto di qualità. Per ridurre al minimo il rischio di lesioni, vi chiediamo di prendere sempre alcune precauzioni di sicurezza basilari nell'impiego di questo prodotto. A tal fine, vi preghiamo di leggere attentamente le presenti istruzioni per l'uso e di assicurarvi di aver ben compreso il loro contenuto.

Conservare questo manuale in un luogo sicuro.

Informazioni di sicurezza importanti

Montaggio

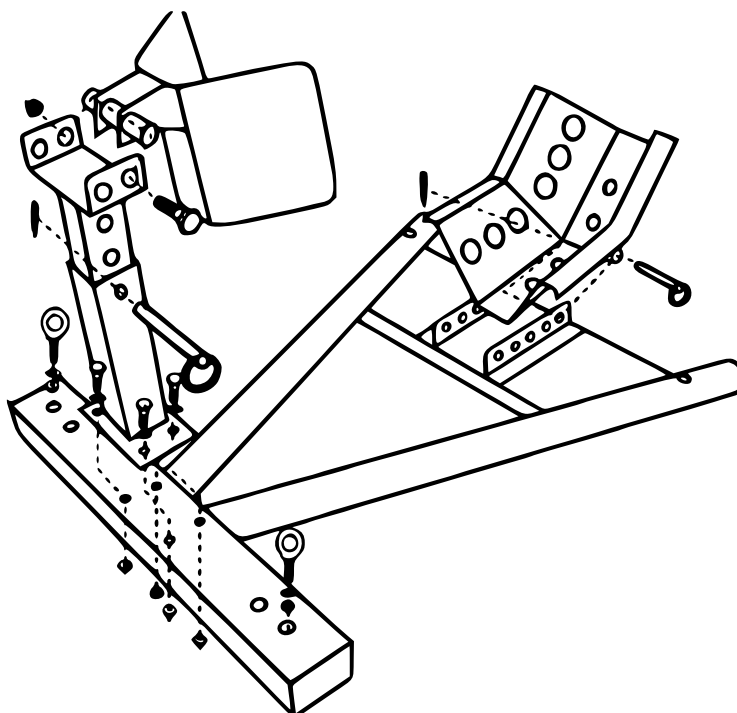
- Per il montaggio, seguire le istruzioni indicate in questo manuale. Un montaggio non corretto può comportare dei rischi.
- Mantenete pulita l'area di lavoro e assicurarsi che sia ben illuminata.
- Tenere gli astanti lontano dall'area di lavoro durante il montaggio.
- Non montare il cavalletto della moto quando si è stanchi o sotto l'influenza di alcol, medicine o droghe.
- Il peso massimo di carico dichiarato e gli altri dati si riferiscono all'articolo correttamente e completamente assemblato.

Avvertenze

La mancata osservanza delle seguenti avvertenze può causare danni materiali e/o lesioni personali.

- Leggere attentamente e seguire tutte le istruzioni prima di utilizzare questo utensile.
- Utilizzare il prodotto solo su una superficie dura e piana.
- Mettere in sicurezza la moto con cunei e cinghie prima del trasporto.
- Caricare e scaricare la moto lentamente facendo attenzione a non entrare a contatto con il telaio o i cunei.
- Adatto solo a pneumatici da moto.
- Verificare le dimensioni delle ruote prima dell'uso.
- Usare un supporto laterale aggiuntivo, se disponibile.
- Non guidare la moto se è fissata sul cavalletto.
- Non rimanere seduti sulla moto mentre viene sistemata sul cavalletto.
- Controllare il cavalletto della moto prima di ogni utilizzo. Non utilizzarlo in caso di parti allentate o danneggiate.
- Le avvertenze, le precauzioni e le istruzioni riportate in questo manuale non possono descrivere tutte le condizioni e situazioni inerenti all'uso di questo attrezzo. Utilizzarlo sempre con cautela e la massima cura.

Disegno esploso e lista dei componenti



Nº	Fig.	Qtà.	Nº	Fig.	Qtà.	Nº	Fig.	Qtà.
1		1	6		1	11		1
2		1	7		2	12		1
3		1	8		6	13		1
4		1	9		2	14		4
5		1	10		1			

Avvertenza importante:

La riproduzione (anche parziale) e qualsiasi uso commerciale di questo manuale sono ammessi solo previa autorizzazione scritta di WilTec Wildanger Technik GmbH.