

Gebruikershandleiding

Motorstandaard

51266



Afgebeeld product kan per model enigszins afwijken

Vóór ingebruikname de handleiding en veiligheidsvoorschriften lezen en toepassen!

Onder voorbehoud van technische aanpassingen!

Vanwege constante technische ontwikkelingen kunnen afbeeldingen, het stappenplan en technische gegevens enigszins afwijken.



De informatie in dit document kan te allen tijde zonder aankondiging vooraf gewijzigd worden. Het is niet toegestaan dit document zonder schriftelijke toestemming vooraf te kopiëren of op welke manier dan ook (deels) te vermenigvuldigen. Alle rechten zijn voorbehouden.

WilTec Wildanger Technik GmbH is niet aansprakelijk voor eventuele fouten in deze gebruiksaanwijzing of de daaraan aangesloten overzichten en schema's.

Hoewel *WilTec Wildanger Technik GmbH* met de grootst mogelijke zorg deze gebruikershandleiding heeft samengesteld, zodat deze volledig, foutloos en actueel is, kunnen fouten niet uitgesloten worden. Heeft u een fout in deze handleiding ontdekt of wilt u ons een tip ter verbetering meedelen, dan vernemen wij deze graag van u.

U kunt een e-mail sturen aan het onderstaand e-mailadres:

service@wiltec.info

of gebruik het contactformulier op onze website:

<https://www.wiltec.de/contacts/>

De actuele versie van deze handleiding is in meerdere talen te vinden in onze webshop:

<https://www.wiltec.de/docsearch>

Ons postadres is:

WilTec Wildanger Technik GmbH
Königsbenden 12
52249 Eschweiler
Duitsland

Indien u een product wilt terugsturen ter reclamatie, reparatie, ruiling of om welke reden dan ook, verzoeken wij u het onderstaand adres te gebruiken. Let op! Om een snelle afhandeling van uw retourzending of ruiling te kunnen verwezenlijken, verzoeken wij u in elk geval ons Serviceteam te contacteren alvorens u het product terugzendt. Gebruik hiervoor het onderstaand adres en/of contactgegevens.

Retouren
WilTec Wildanger Technik GmbH
Königsbenden 28
52249 Eschweiler

E-mail: **service@wiltec.info**

Tel: +49 2403 55592-0 - Fax: +49 2403 55592-15



Inleiding

Wij danken u voor de aanschaf van dit hoogwaardig product. Om het risico op ongelukken en letsel zo veel mogelijk uit te sluiten, verzoeken wij u te allen tijde de basisveiligheidsvoorschriften in acht te nemen bij ingebruikname van dit product. Leest u alstublieft deze gebruikershandleiding zorgvuldig door en stel zeker dat u de inhoud ervan begrepen heeft.

Bewaar deze handleiding zorgvuldig.

Belangrijke veiligheidsinformatie

Montage

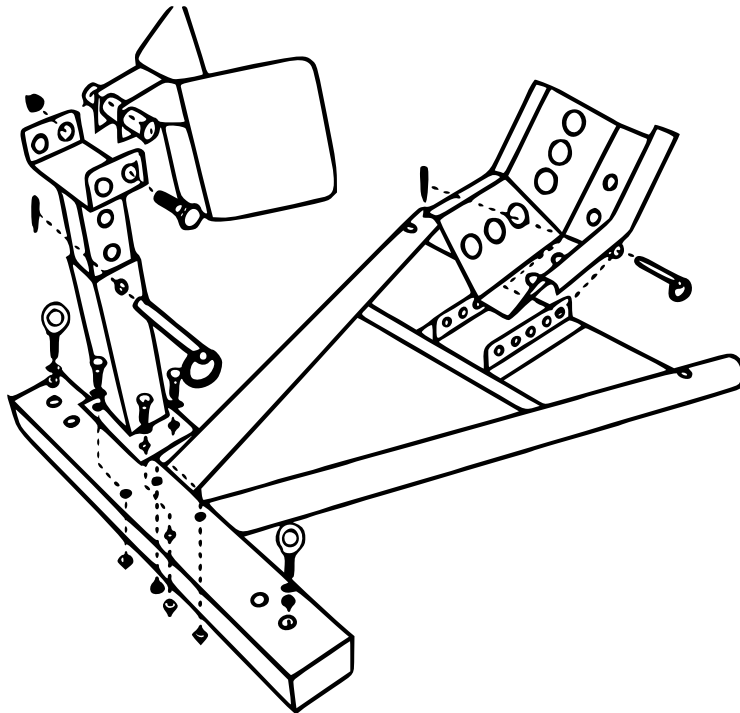
- Volg de montagevoorschriften uit deze handleiding. Verkeerde montage kan tot gevaar leiden.
- Draag tijdens de montage een veiligheidsbril, een mondkapje tegen het inademen van stof en stevige werkhandschoenen.
- Houd de werkplaats schoon en zorg voor een goede verlichting.
- Zorg ervoor dat aanwezige personen tijdens het monteren ver van uw werkplek staan.
- De motorstand niet monteren indien u moe of onder invloed van alcohol, drugs en/of medische middelen bent.
- Het aangegeven maximum belastbaar gewicht als ook de producteigenschappen gelden uitsluitend voor correct en volledig gemonteerde producten.

Veiligheidswaarschuwingen en -aanwijzingen

Het niet in acht nemen van onderstaande waarschuwingen en aanwijzingen kan tot letsel aan personen en/of beschadigingen aan eigendommen leiden.

- U dient alle aanwijzingen gelezen en begrepen te hebben voor het in gebruik nemen van het toestel. Volg alle aanwijzingen op.
- Gebruik het toestel uitsluitend op een harde, stevige en rechte ondergrond.
- Gebruik voor een veilig transport van de motor onderliggende wielblokken en gordels.
- Draagt u bij de montage en tijdens het gebruik van de motorstandaard een veiligheidsbril en stevige werkhandschoenen.
- Let op uzelf tijdens het in- en uitladen van de standaard, de wielblokken en de motor.
- Laad de motor voorzichtig in en uit.
- Gebruik de standaard uitsluitend voor motorwielen, niet voor andere soorten voer- of vliegtuigen.
- Stel voor het gebruik vast wat de wielmaat is.
- Gebruik eventueel een extra zijsteunstang, indien aanwezig.
- Niet met de motor op de standaard rijden.
- Niet op de motor zitten wanneer deze op de standaard gezet wordt.
- Controleer het toestel voor ieder gebruik. Gebruik de standaard niet indien u beschadigingen of ontbrekende onderdelen heeft geconstateerd.
- De in deze gebruikershandleiding voorgeschreven waarschuwingen, maatregelen en aanwijzingen kunnen niet alle mogelijk voorkomende situaties afdekken. Gebruik daarom de standaard anticiperend op de situatie en met grote voorzorg.

Explosietekening en onderdelenlijst



Nr.	Afb.	Aant.	Nr.	Afb.	Aant.	Nr.	Afb.	Aant.
1		1	6		1	11		1
2		1	7		2	12		1
3		1	8		6	13		1
4		1	9		2	14		4
5		1	10		1			

Belangrijk:

Het op welke manier kopiëren van deze handleiding en /of gebruik ervan voor commerciële doeleinden, is alleen toegestaan met schriftelijke toestemming van *WilTec Wildanger Technik GmbH* vooraf.