

Bruksanvisning

Motorcykelstöd

51266



Liknande avbildning, kan variera beroende på modell

Läs bruksanvisningen och beakta säkerhetsanvisningar innan produkten tas i bruk.

Med reservation för eventuella tekniska ändringar!

På grund av stadiga vidareutvecklingar kan det finnas ringa olikheter mellan produkten och avbildningar, handlingssteg eller tekniska uppgifter.



Vid informationerna i denna bruksanvisning förbehåller vi oss rätten till oanmälda ändringar. Ingen del av detta dokument får kopieras eller mångfaldigas på annat sätt utan ett föregående skriftligt samtycke. Alla rättigheter reserverade.

WilTec Wildanger Technik GmbH övertar inget ansvar för eventuella fel i denna bruksanvisning eller kopplingsschemana.

Fastän WilTec Wildanger Technik GmbH har gjort allt det kan för att ge dig en fullständig, felfri och aktuell bruksanvisning, kan fel inte uteslutas.

Hittade du ett fel eller har du ett förslag till en förbättring? Du får gärna kontakta oss per e-post eller vårt kontaktformulär. Vi ser fram emot ditt meddelande.

Vår e-postadress:

service@wiltec.info

Vårt kontaktformulär:

<https://www.wiltec.de/contacts/>

Den aktuella versionen av denna bruksanvisning i flera språk hittar du på vår nätbutik:

<https://www.wiltec.de/docsearch>

Vår postadress är:

WilTec Wildanger Technik GmbH
Königsbenden 12
D - 52249 Eschweiler
TYSKLAND

Använd följande adress för att skicka tillbaka varorna på grund av utbyte, reparation eller andra skäl. Obs! Kontakta vårt serviceteam för att säkerställa en smidig reklamation eller utbyte.

Retourenabteilung
WilTec Wildanger Technik GmbH
Königsbenden 28
D - 52249 Eschweiler
TYSKLAND

E-post: **service@wiltec.info**

Tel: +49 2403 55592-0

Fax: +49 2403 55592-15



Introduktion

Tack för att du köpte denna kvalitetsprodukt. Vi ber dig att alltid vidta några grundläggande säkerhetsåtgärder när du använder produkten för att minimera skaderisken. Läs noga igenom bruksanvisningen och förvissa dig att du har förstått allt.

Förvara bruksanvisningen så att den står till förfogande.

Viktiga säkerhetsinformationer

Monteringshänvisningar

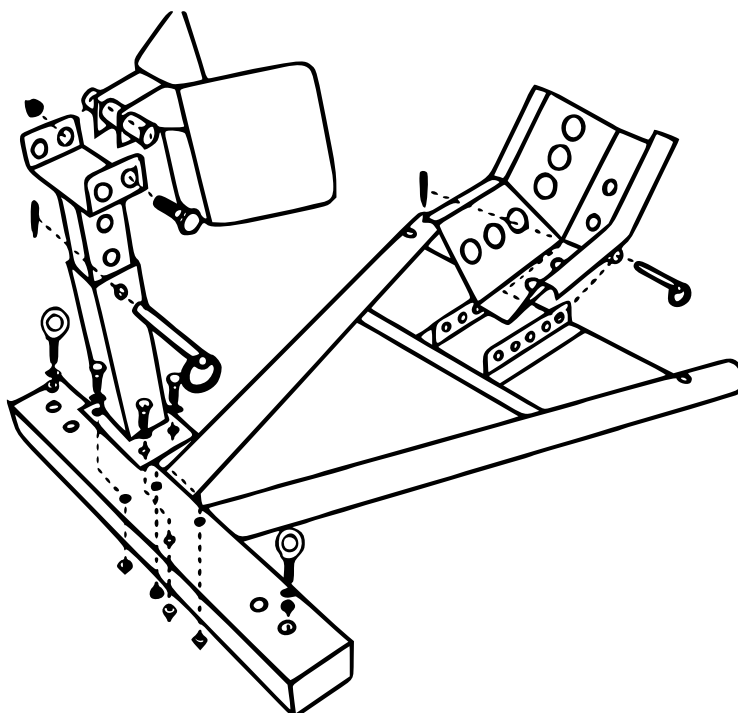
- Montera endast enligt denna bruksanvisning. Felaktig montering kan leda till faror.
- Bär skyddsglasögon, en dammask som skyddar luftvägarna och slitstarka arbetshandskar under montering.
- Håll ditt arbetsområde rent och se till att det är väl upplyst.
- Håll närvarande personer borta från ditt arbetsområde under montering.
- Montera inte motorcykelstödet när du är trött eller påverkad av alkohol, berusnings- eller läkemedel.
- Den angivna maximala belastningsvikten och produktens egenskaper gäller endast för korrekt och fullständigt monterade produkter.

Försiktighetsåtgärder och varningar

Uraktlåtenhet att följa följande varningar kan leda till sak- och/eller personsador.

- Läs, förstå och följ alla instruktioner innan du använder redskapet.
- Använd endast redskapet på ett hårt, plant underlag.
- Säkra motorcykeln med hjulkilar och remmar före transport.
- Bär skyddsglasögon under montering och användning, och skyddshandskar vid tungt arbete.
- Håll dig borta från ramen, hjulkilarna och motorcykeln vid lastning och lossning.
- Lasta och lossa motorcykeln långsamt.
- Använd redskapet för endast motorcykeldäck. Ej lämpligt för luftfartyg.
- Bestäm däckstorleken före användning.
- Använd dessutom sidostödet om det finns.
- Kör inte motorcykel på stödet.
- Förbli inte sittande på motorcykeln medan den lastas på stativet.
- Kontrollera motorcykelstödet innan varje användning. Använd inte det om delar är lösa eller skadade.
- Varningarna, försiktighetsåtgärderna och instruktionerna som beskrivs i denna bruksanvisning kan inte täcka alla möjliga förhållanden och situationer. Använd alltid redskapet framsynt och med största försiktighet.

Sprängskiss och delförteckning



Nr.	Avb.	Ant.	Nr.	Avb.	Ant.	Nr.	Avb.	Ant.
1		1	6		1	11		1
2		1	7		2	12		1
3		1	8		6	13		1
4		1	9		2	14		4
5		1	10		1			

Viktig anmärkning:

Varje sätt av delvis eller fullständigt mångfaldigande eller kommersiellt nyttjande av denna bruksanvisning behöver ett skriftligt godkännande från WilTec Wildanger Technik GmbH.