

## Istruzioni d'uso

### Trituratore per frutta

51275, 51479, 51475

# toboli



Immagine simile, può variare a seconda del modello

Prima della messa in funzione del dispositivo leggere e osservare le istruzioni per l'uso e le norme di sicurezza.

Con riserva di modifiche tecniche!

Come conseguenza del costante sviluppo del prodotto, illustrazioni, caratteristiche funzionali e i dati tecnici possono essere soggetti a leggere variazioni.



Le informazioni contenute in questo documento sono soggette a modifiche senza preavviso. Nessuna parte di questo documento può essere copiata o riprodotta in qualsiasi forma senza previo consenso scritto. Tutti i diritti sono riservati.

WilTec Wildanger Technik GmbH non si assume alcuna responsabilità per eventuali errori contenuti nel manuale per l'uso o negli schemi di collegamento.

Sebbene WilTec Wildanger Technik GmbH abbia perseguito ogni sforzo per garantire che il presente manuale utente sia completo, preciso e aggiornato, non si possono escludere errori.

Se riscontra un errore o vuole dare un suggerimento di miglioramento, saremo lieti di ascoltarvi.

È possibile inviare un'e-mail a:

[service@wiltec.info](mailto:service@wiltec.info)

o utilizzare il nostro modulo di contatto su:

<https://www.wiltec.de/contacts/>

La versione aggiornata di questo manuale in diverse lingue è disponibile sul nostro shop online:

<https://www.wiltec.de/docsearch>

Il nostro indirizzo postale è:

WilTec Wildanger Technik GmbH  
Königsbenden 12  
52249 Eschweiler

Per restituire la merce ai fini della sua sostituzione, riparazione o per altri scopi, si prega di utilizzare il seguente indirizzo. Attenzione! Per assicurare che la gestione del reclamo o la restituzione della merce sia gestita senza problemi, si prega di contattare il nostro team di assistenza anticipatamente.

Reparto resi  
WilTec Wildanger Technik GmbH  
Königsbenden 28  
52249 Eschweiler

E-mail: **service@wiltec.info**

Tel: +49 2403 55592-0

Fax: +49 2403 55592-15



## Introduzione

Grazie per aver scelto di acquistare questo prodotto di qualità. Per ridurre al minimo il rischio di lesioni, vi chiediamo di prendere sempre alcune precauzioni di sicurezza basilari nell'impiego di questo prodotto. A tal fine, vi preghiamo di leggere attentamente le presenti istruzioni per l'uso e di assicurarvi di aver ben compreso il loro contenuto.

Conservare questo manuale in un luogo sicuro.

## Descrizione del prodotto e destinazione d'uso

- Questo tritatore può essere utilizzato per macinare bacche, uva, mele, pere e patate o altra frutta morbida e verdure. L'utensile non è adatto alla macinazione di frutta o verdura dura (come barbabietole da zucchero, carote) e frutta acerba o con nocciolo.
- Adatto particolarmente per la lavorazione di mele, pere, mele cotogne e frutti simili. La polpa abbastanza soda della frutta viene macinata creando un composto che ottimizza la resa del succo o permette di pressare la frutta.
- Uva, lamponi, ribes e frutti simili, esattamente come la frutta con nocciolo, non devono essere macinati. Di norma, ciò non è necessario, in quanto la polpa è molto morbida ed è ricoperta solo da una buccia molto sottile. I semi contenuti in questa tipologia di frutta rilasciano durante la macinazione sostanze amare, che renderebbero il succo marrone scuro.
- Si ottiene un succo di buona qualità se viene trattata solo frutta fresca e matura. I frutti acerbi, troppo maturi e rotti devono essere scartati. La frutta marcia o con muffa non deve essere macinata. Fanno eccezione le ammaccature fresche di frutta caduta, fintanto che quest'ultima resta priva di punti marci. Pulire accuratamente la frutta con acqua potabile prima della lavorazione, in modo che non entri sporcizia nel composto.

## Indicazioni di sicurezza

- Il tritatore non deve essere manovrato dai bambini. Tenere i bambini lontani dall'area di lavoro.
- Non indossare indumenti che possano incastrarsi nelle parti rotanti e tenere le mani lontano da queste ultime. **Pericolo di lesioni!**
- Il tritatore deve essere fissato saldamente, in modo che non possa scivolare o ribaltarsi durante il funzionamento.
- Fissare correttamente la tramoggia.
- Solo si può riempire la tramoggia, smuovere o rimuovere il materiale macinato utilizzando un pestello adeguato.
- Utilizzare una copertura protettiva adeguata.
- Non toccare mai sotto la copertura protettiva durante il processo di macinazione.

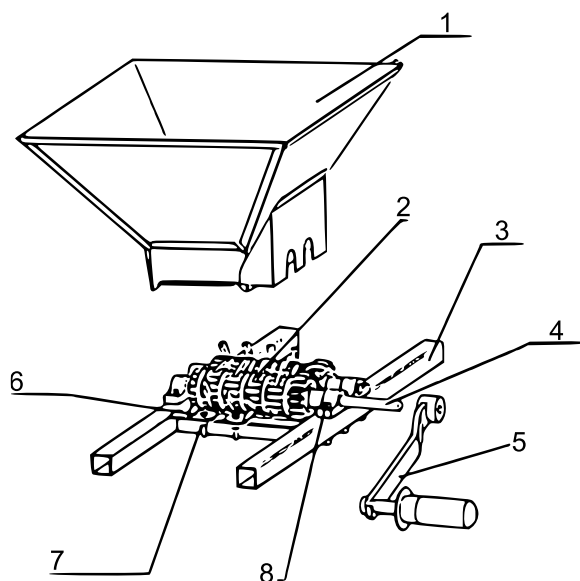
## Messa in funzione

1. Montare la ruota motrice del tritatore.
2. Collocare il tritatore su un recipiente adatto e assicurarsi che sia ben fissato.
3. Controllare il senso di rotazione della ruota motrice prima di inserire la frutta.
4. Inserire la frutta nella tramoggia.

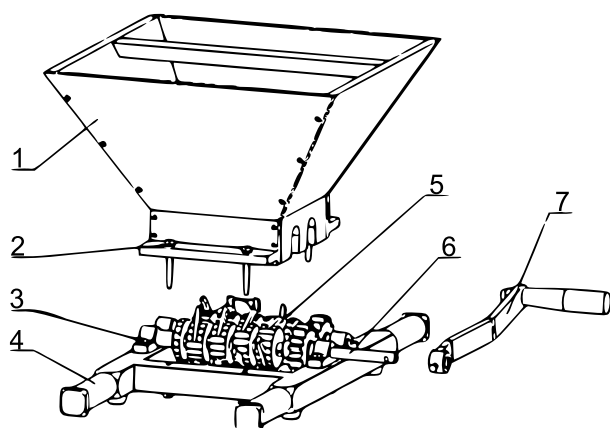
## Pulizia e manutenzione

Dopo aver completato il processo di macinazione, o se è prevista un'interruzione lunga, pulire accuratamente il tritatore con acqua corrente e una spazzola adatta. La pulizia con acqua in pressione (ad es. con un tubo flessibile) è più efficace. Pulire accuratamente gli spazi tra i rulli di macinazione. I cuscinetti e le superfici devono essere regolarmente lubrificati con un olio alimentare, soprattutto dopo un tempo di inattività prolungato.

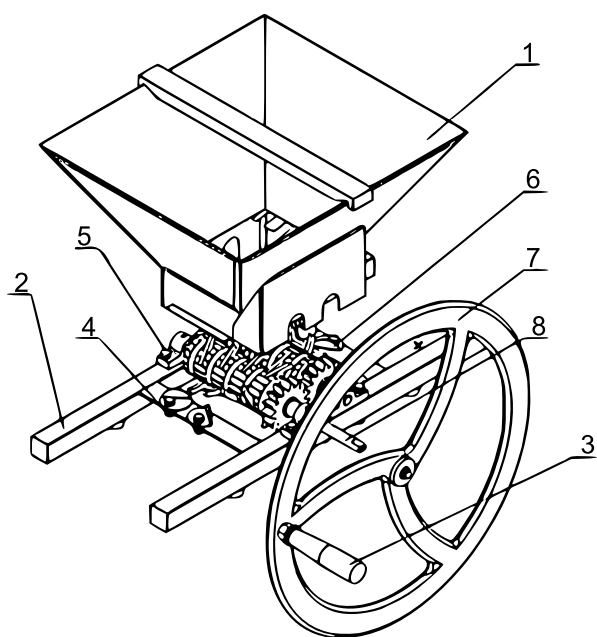
Disegni esplosi ed elenchi dei componenti



Nº	Articolo	Denominazione
1	51275-01	Tramoggia
2	51275-02	Albero di trasmissione
3		Telaio di base
4	51275-04	Tubo di connessione
5	51275-05	Manico della manovella
6	51275-06	Pezzo angolare di fissaggio
7		Viti M5×4
8		Viti M6×6



Nº	Denominazione
1	Tramoggia
2	Viti St2,9×4
3	Viti M6×6
4	Telaio di base
5	Albero di trasmissione
6	Tubo di connessione
7	Manico della manovella



Nº	Denominazione
1	Tramoggia
2	Telaio di base
3	Manico della manovella
4	Viti M6×4
5	Viti M6×6
6	Albero di trasmissione
7	Manovella d'avviamento
8	Tubo di connessione

**Avvertenza importante:** La riproduzione (anche parziale) e qualsiasi uso commerciale di questo manuale sono ammessi solo previa autorizzazione scritta di WilTec Wildanger Technik GmbH.