

Gebruikershandleiding

Handmatige fruitmolen

51275, 51479, 51475

toboli



Afgebeeld product kan per model enigszins afwijken

Vóór ingebruikname de handleiding en veiligheidsvoorschriften lezen en toepassen!

Onder voorbehoud van technische aanpassingen!

Vanwege constante technische ontwikkelingen kunnen afbeeldingen, het stappenplan en technische gegevens enigszins afwijken.



De informatie in dit document kan te allen tijde zonder aankondiging vooraf gewijzigd worden. Het is niet toegestaan dit document zonder schriftelijke toestemming vooraf te kopiëren of op welke manier dan ook (deels) te vermenigvuldigen. Alle rechten zijn voorbehouden.

WilTec Wildanger Technik GmbH is niet aansprakelijk voor eventuele fouten in deze gebruiksaanwijzing of de daaraan aangesloten overzichten en schema's.

Hoewel *WilTec Wildanger Technik GmbH* met de grootst mogelijke zorg deze gebruikershandleiding heeft samengesteld, zodat deze volledig, foutloos en actueel is, kunnen fouten niet uitgesloten worden. Heeft u een fout in deze handleiding ontdekt of wilt u ons een tip ter verbetering meedelen, dan vernemen wij deze graag van u.

U kunt een e-mail sturen aan het onderstaand e-mailadres:

service@wiltec.info

of gebruik het contactformulier op onze website:

<https://www.wiltec.de/contacts/>

De actuele versie van deze handleiding is in meerdere talen te vinden in onze webshop:

<https://www.wiltec.de/docsearch>

Ons postadres is:

WilTec Wildanger Technik GmbH
Königsbenden 12
52249 Eschweiler
Duitsland

Indien u een product wilt terugsturen ter reclamatie, reparatie, ruiling of om welke reden dan ook, verzoeken wij u het onderstaand adres te gebruiken. Let op! Om een snelle afhandeling van uw retourzending of ruiling te kunnen verwezenlijken, verzoeken wij u in elk geval ons Serviceteam te contacteren alvorens u het product terugzendt. Gebruik hiervoor het onderstaand adres en/of contactgegevens.

Retouren
WilTec Wildanger Technik GmbH
Königsbenden 28
52249 Eschweiler

E-mail: **service@wiltec.info**

Tel: +49 2403 55592-0 - Fax: +49 2403 55592-15

Inleiding

Wij danken u voor de aanschaf van dit hoogwaardig product. Om het risico op ongelukken en letsel zo veel mogelijk uit te sluiten, verzoeken wij u te allen tijde de basisveiligheidsvoorschriften in acht te nemen bij ingebruikname van dit product. Leest u alstublieft deze gebruikershandleiding zorgvuldig door en stel zeker dat u de inhoud ervan begrepen heeft.

Bewaar deze handleiding zorgvuldig.

Productbeschrijving en toepassing

- Deze handmatige fruitmolen is ideaal voor het klaarmaken van sappen en most. De molen kan gebruikt worden voor het malen van bessen, druiven, appels, peren, aardappelen of soortgelijke fruit en groenten. De fruitmolen is niet geschikt voor het malen van harde vruchten of groenten, zoals suikerbieten, wortels, onrijpe vruchten of vruchten met een harde kern of pit.
- Appels, peren, kweeperen en soortgelijke vruchten zijn het beste geschikt voor het malen met deze fruitmolen. Het relatief vaste vruchtvlees wordt met behulp van de molen klein gemalen. Uit het gemalen vruchtvlees ontstaat puree waaruit sap kan worden geperst.
- Druiven, frambozen, bosbessen en soortgelijke vruchten mogen, net als pitvruchten, niet met deze fruitmolen gemalen worden. Dat is in de meeste gevallen ook niet nodig, omdat het vruchtvlees al zeer zacht is. Bovendien wordt het sap door het malen van de kleine pitjes bruin gekleurd.
- Voor een goede sapkwaliteit gebruikt u uitsluitend gezonde en rijpe vruchten. Onrijpe, overrijpe en rotte vruchten moeten worden uitgesorteerd. Ook vruchten met rotte of slechte plekken of schimmel mogen niet gebruikt worden. Verse kneuzingen van afgevallen fruit zijn niet bedoeld zolang er geen rot is. Maak het fruit goed schoon met water, zodat er geen vuil in de puree of sap kan komen.

Veiligheidsaanwijzingen

- De fruitmolen mag niet door kinderen worden gebruikt. Let erop dat er zich geen kinderen in de buurt van de molen bevinden wanneer de molen in gebruik is.
- Let erop dat u nooit met uw handen of losse kleding tussen de bewegende delen van de fruitmolen komt. **Letselgevaar!**
- De fruitmolen moet stabiel bevestigd worden, zodat deze tijdens het gebruik niet kan wegglijden of omvallen.
- De trechter moet in ieder geval bevestigd zijn.
- Het doordrukken, losmaken en/of verwijderen van het achtergebleven gemalen fruitgoed mag alleen met behulp van een geschikte stamper gebeuren.
- Gebruik een geschikte, beschermende afdekking.
- Ga nooit met uw handen onder de afdekking terwijl de molen draait!

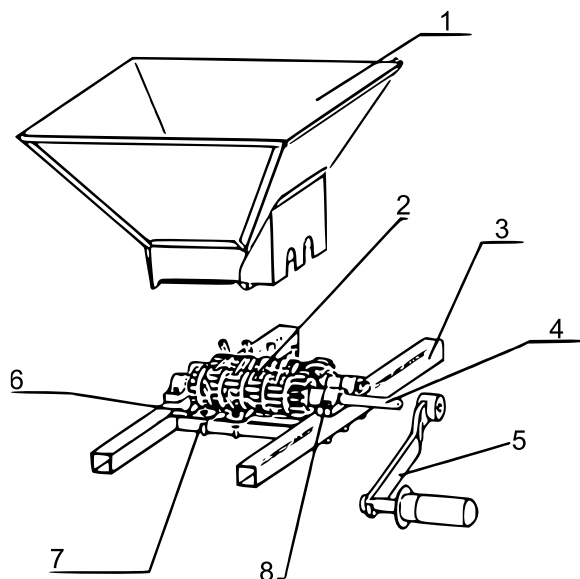
Ingebruikname

1. Monteer het aandrijfwiel aan de fruitmolen.
2. Zet de molen op een passende en geschikte onderbasis en zorg dat deze stabiel staat.
3. Controleer de draairichting van het aandrijfwiel voordat u de molen met fruit vult.
4. Gebruik de trechter voor het vullen van de molen.

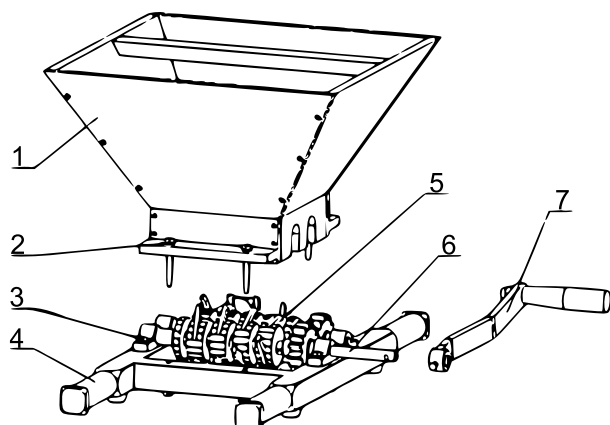
Reiniging en onderhoud

Reinig de fruitmolen na ieder gebruik grondig met schoon water en een borstel. Ook wanneer u het apparaat voor langere tijd op wilt bergen, zorgt u ervoor dat deze eerst grondig schoongemaakt is. Het gebruik van drukwater, zoals een waterslang, is evenwel effectiever. Reinig de tussenruimten van de maalrollen goed. Lagers en oppervlakken dienen regelmatig en in het bijzonder na een langere opslag van het apparaat ingesmeerd te worden met huishoudolie.

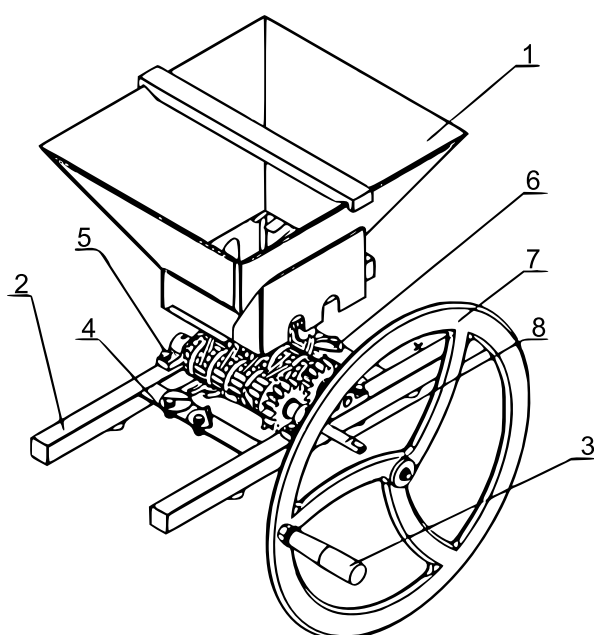
Explosietekeningen en onderdelenlijsten



Nr.	Artikelnummer	Betekening
1	51275-01	Trechter
2	51275-02	Drijfas
3		Basisframe
4	51275-04	Aansluitbuis
5	51275-05	Handgreep
6	51275-06	Bevestigingshoekstuk
7		Schroeven M5x4
8		Schroeven M6x6



Nr.	Betekening
1	Trechter
2	Schroeven St2,9x4
3	Schroeven M6x6
4	Basisframe
5	Drijfas
6	Aansluitbuis
7	Handgreep



Nr.	Betekening
1	Trechter
2	Basisframe
3	Handgreep
4	Schroeven M6x4
5	Schroeven M6x6
6	Drijfas
7	Aandrijfwiel
8	Aansluitbuis

Belangrijk: Het op welke manier kopiëren van deze handleiding en/of gebruik ervan voor commerciële doeleinden, is alleen toegestaan met schriftelijke toestemming van *WilTec Wildanger Technik GmbH* vooraf.