

Manual de instrucciones

Gato mecánico

51296, 63237

wiltec



Imágenes similares, pueden variar según el modelo

Lea atentamente las instrucciones de funcionamiento e indicaciones de seguridad contenidas en este manual antes de usar por primera vez el dispositivo.

Queda reservado el derecho a modificaciones técnicas.

A través de un proceso de mejora continua, imágenes, pasos a seguir y datos técnicos pueden verse afectados y variar ligeramente.



Las informaciones contenidas en este documento pueden ser en cualquier momento y sin previo aviso modificadas. Ninguna parte de este documento puede ser, sin autorización previa y por escrito, copiada o de otro modo reproducida. Quedan reservados todos los derechos.

La empresa WilTec Wildanger Technik GmbH no asume ninguna responsabilidad sobre posibles errores contenidos en este manual de instrucciones o en el diagrama de conexión del dispositivo.

A pesar de que la empresa WilTec Wildanger Technik GmbH ha realizado el mayor esfuerzo posible para asegurarse de que este manual de instrucciones sea completo, preciso y actual, no se descarta que pudieran existir errores.

En el caso de que usted encontrara algún error o quisiera hacernos una sugerencia para ayudarnos a mejorar, estaremos encantados de escucharle.

Envíenos un e-mail a:

service@wiltec.info

o utilice nuestro formulario de contacto:

<https://www.wiltec.de/contacts/>

La versión actual de este manual de instrucciones disponible en varios idiomas la puede encontrar en nuestra tienda online:

<https://www.wiltec.de/docsearch>

Nuestra dirección postal es:

WilTec Wildanger Technik GmbH
Königsbenden 12
52249 Eschweiler

Para la devolución de su mercancía en caso de cambio, reparación u otros fines, utilice la siguiente dirección. ¡Atención! Para garantizar un proceso de reclamación o devolución libre de complicaciones, por favor, póngase en contacto con nuestro equipo de atención al cliente antes de realizar la devolución.

Departamento de devoluciones
WilTec Wildanger Technik GmbH
Königsbenden 28
52249 Eschweiler

E-mail: **service@wiltec.info**

Tel: +49 2403 55592-0

Fax: +49 2403 55592-15

Introducción

Muchas gracias por haberse decidido a comprar este producto de calidad. Para minimizar el riesgo de lesiones, le rogamos que tome algunas medidas básicas de seguridad siempre que usted utilice este dispositivo. Por favor, lea detenidamente y al completo este manual de instrucciones y asegúrese de haberlo entendido.

Guarde bien este manual de instrucciones.

Indicaciones de seguridad/advertencias



- El propietario y/o usuario del dispositivo deben haber leído y comprendido las instrucciones de uso contenidas en este manual antes de utilizarlo. El personal instruido debe ser cuidadoso, competente y estar entrenado, así como cualificado, en el manejo seguro de los dispositivos de trabajo. Las advertencias de este manual deben ser leídas y comprendidas.
- Familiarícese con el control de aplicación, el procedimiento de aplicación y las advertencias.
- Antes de utilizarlo, compruebe que el gato no esté dañado, ni tenga piezas sueltas, rotas o faltantes.
- Asegúrese de conocer el contenido del manual de instrucciones.
- Este aparato no está destinado a ser utilizado por personas (incluidos niños) con capacidades físicas, sensoriales o mentales reducidas, o con falta de experiencia y/o conocimientos, a menos que estas sean supervisadas por una persona responsable de su seguridad o hayan sido previamente instruidas acerca de su uso.
- Los niños deben ser vigilados para garantizar que no juegan con el aparato.
- Asegúrese de que la carga esté descubierta, sin obstáculos que dificulten o impidan su elevación, y que no pueda resbalar o deslizarse.
- Asegúrese de que no haya nadie cerca de la carga y advierta a personas ajenas de la presencia de carga elevada.
- Informe de modo inmediato a su supervisor o su taller, tan pronto como suceda un imprevisto.
- No eleve nunca más carga de la máxima permitida.
- No utilice nunca un gato dañado o que no funcionen, ni otro equipo de elevación de carga que pudiera estar doblado, dañado o desgastado.
- Nunca eleve carga si hubiera un obstáculo que pudiera interferir en la elevación.
- Permanezca concentrado y no se permita ninguna distracción durante la operación con este dispositivo.
- Nunca utilice este dispositivo de carga para levantar, ayudar o transportar personas.
- **¡NUNCA LEVANTE CARGAS POR ENCIMA DE PERSONAS!** Las cargas no aseguradas pueden provocar lesiones en las extremidades o en los huesos, o incluso la muerte. Por lo tanto, no pierda nunca de vista la carga levantada.
- Evite el contacto entre el gato y otros objetos.
- No intente nunca ampliar o reparar el elevador de carga.
- No utilice aparatos de soldadura cerca del gato.
- Encárguese de que la zona de trabajo esté óptimamente iluminada.
- Asegúrese de llevar puesto calzado antideslizante.
- En caso de tener el pelo largo, utilice una redcilla adecuada.
- No utilice ropa demasiado holgada, correas o cinturones sueltos y quítese las joyas (anillos, pendientes, relojes de pulsera, etc.).
- Utilice el gato solamente si usted se siente físicamente capacitado para hacerlo.
- Trabajar en postura erguida durante tiempo prolongado puede provocar mareos. Haga pausas regulares y beba suficiente líquido.
- No sobrecargue el gato y utilícelo únicamente sobre una superficie nivelada y sólida que pueda soportar las cargas indicadas.

- Guarde las partes del embalaje (láminas, bolsas de plástico, poliestireno, etc.) en lugares no accesibles para niños, ya que estas conllevan riesgos no aparentes (p. ej. el peligro de asfixia).

Datos técnicos

	51296	63237
Capacidad de carga máx. (kg)	3000	
Longitud (cm)	152,4 (60")	101,6 (40")
Altura de elevación mín. (cm)	15,5	15,3
Altura de elevación máx. (cm)	135	122

Control/inspección

- Antes de poner en funcionamiento el gato, debe realizarse una inspección visual para poder determinar si hay piezas desgastadas, dañadas, sueltas o que falten.
- Si el gato elevador ha sido sobrecargado o sometido a un fuerte impacto, este debe ser inmediatamente controlado. El control debe ser realizado por un técnico especialista. Se recomienda someter al elevador a una inspección anual. Las piezas defectuosas deben ser inmediatamente sustituidas. Si esto no fuera posible, el elevador no debe ser puesto en funcionamiento.
- Aplique lubricante a todas las piezas móviles de forma periódica. Compruebe regularmente que el elevador no presente óxido, roturas ni corrosión. Limpie las zonas afectadas con un paño aceitoso.

Instrucciones de funcionamiento

Elevación de una carga

1. Siga las instrucciones de seguridad y coloque el gato junto a la carga.
2. Ponga el bloqueo de retroceso (17) en la posición "UP" (arriba).
3. Asegúrese de que la palanca se encuentre en la posición correcta y esté sujeta por el pestillo de seguridad (véase la siguiente ilustración).
4. Accione la palanca hasta que la base de colocación toque la carga.
5. Compruebe en ese punto que no haya obstáculos en la dirección de elevación.

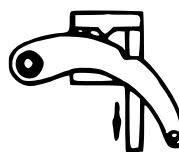
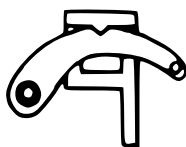


Fig. 1 Elevar la carga Fig. 2 Descender la carga

6. Accione la palanca con cuidado y de manera uniforme. Preste atención a mantener una velocidad lenta y regular al elevar la carga. Cuando la palanca esté completamente presionada, escuchará un clic que indica que el perno está bloqueado. Vuelva a llevar la palanca a la posición de salida para poder seguir elevando la carga al apretar hacia abajo.

¡Atención! ¡No utilice una extensión para la palanca!

Preste atención a sujetar la palanca siempre de forma segura para que la carga no descienda de forma incontrolada.

Descenso de una carga

1. El gato debe estar cargado al menos con 50 kg de peso para que sea posible un descenso regular. Con un peso demasiado ligero, el descenso puede producirse de forma incontrolada.
2. Siga las precauciones de seguridad antes de descender un peso.
3. Ponga el bloqueo de retroceso (17) en la posición "DOWN" (abajo). Asegúrese de que la palanca se encuentre en la posición correcta y no se encuentre bloqueada por el pestillo de seguridad (véase la siguiente ilustración).

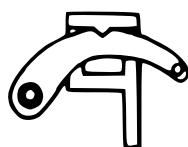


Fig. 1 Elevar la carga

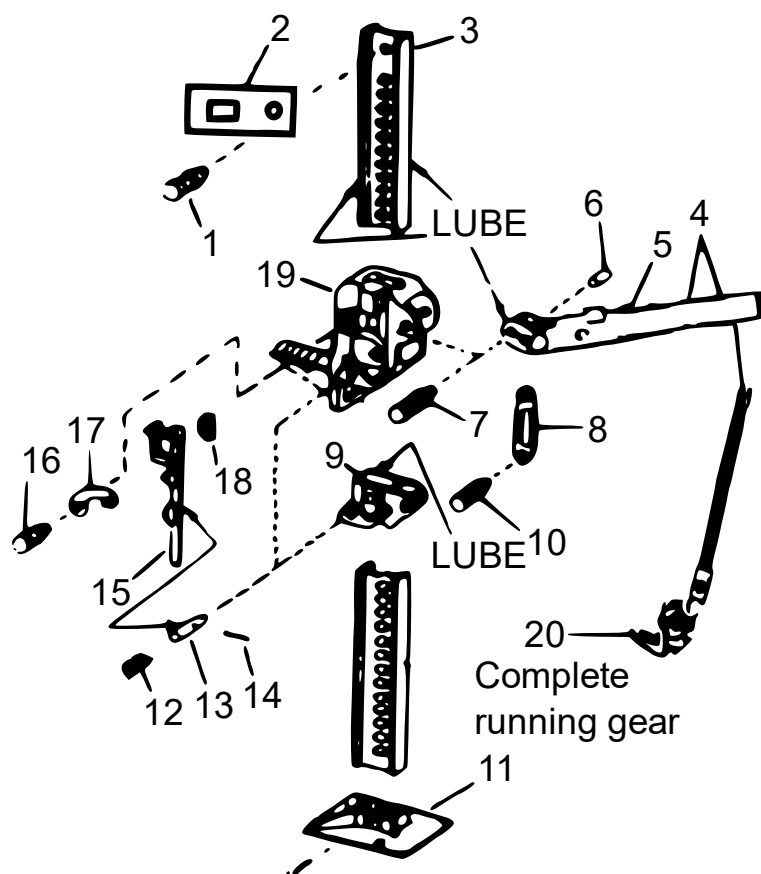


Fig. 2 Descender la carga

4. Accione la palanca de forma regular y descienda la carga con cuidado.

Lista de piezas y despiece

Nº	Denominación
1	Perno
2	Soporte
3	Guía de acero
4	Palanca con pasador
5	Base del mango
6	Pasador/perno
7	Perno hexagonal
8	Vástago del émbolo
9	Perno hexagonal
10	Perno pequeño
11	Pie de apoyo
12	Muelle del pasador (2x)
13	Pasador (2x)
14	Pasador de sujeción (2x)
15	Soporte de seguridad
16	Tornillo de cierre
17	Bloqueo de retroceso
18	Muelle del bloqueo de retroceso
19	Unidad de desplazamiento
20	Unidad de desplazamiento montada



Aviso importante: La reimpression de este manual, también parcial, así como cualquier uso comercial, incluso de algunas de sus partes, solo con autorización por escrito de la empresa WilTec Wildanger Technik GmbH.