

# Istruzioni per l'uso

## Martinetto

51296, 63237

# wiltec



Immagine simile. Varia a seconda dei modelli

Prima di mettere in funzione il dispositivo, leggere attentamente le istruzioni.

Con riserva di modifiche tecniche!

In vista di eventuali sviluppi del prodotto, le informazioni e le illustrazioni contenute in questo manuale possono essere soggette a modifiche.

Aggiornamento della documentazione

Se ha proposte migliorative o vuole segnalarci delle incongruenze, non esiti a contattarci.



Le informazioni contenute in questo documento sono soggette a modifiche senza preavviso. Nessuna parte di questo documento può essere copiata o riprodotta in qualsiasi forma senza previo consenso scritto. Tutti i diritti sono riservati.

WilTec Wildanger Technik GmbH non si assume alcuna responsabilità per eventuali errori contenuti nel manuale per l'uso o negli schemi di collegamento.

Sebbene WilTec Wildanger Technik GmbH abbia perseguito ogni sforzo per garantire che il presente manuale utente sia completo, preciso e aggiornato, non si possono escludere errori.

Se riscontra un errore o vuole dare un suggerimento di miglioramento, saremo lieti di ascoltarvi.

È possibile inviare un'e-mail a:

[service@wiltec.info](mailto:service@wiltec.info)

o utilizzare il nostro modulo di contatto su:

<https://www.wiltec.de/contacts/>

La versione aggiornata di questo manuale in diverse lingue è disponibile sul nostro shop online:

<https://www.wiltec.de/docsearch>

Il nostro indirizzo postale è:

WilTec Wildanger Technik GmbH  
Königsbenden 12  
52249 Eschweiler

Per restituire la merce ai fini della sua sostituzione, riparazione o per altri scopi, si prega di utilizzare il seguente indirizzo. Attenzione! Per assicurare che la gestione del reclamo o la restituzione della merce sia gestita senza problemi, si prega di contattare il nostro team di assistenza anticipatamente.

Reparto resi  
WilTec Wildanger Technik GmbH  
Königsbenden 28  
52249 Eschweiler

E-mail: **service@wiltec.info**

Tel: +49 2403 55592-0

Fax: +49 2403 55592-15

## Introduzione

Grazie per aver scelto di acquistare questo prodotto di qualità. Per ridurre al minimo il rischio di lesioni, vi chiediamo di prendere sempre alcune precauzioni di sicurezza basilari nell'impiego di questo prodotto. A tal fine, vi preghiamo di leggere attentamente le presenti istruzioni per l'uso e di assicurarvi di aver ben compreso il loro contenuto.

Conservare questo manuale in un luogo sicuro.

## Indicazioni di sicurezza/avvertenze



- Il proprietario e / o l'utilizzatore deve aver letto e compreso le istruzioni per l'uso del dispositivo prima di utilizzarlo. Il personale addetto deve essere attento, competente, addestrato e qualificato nella manipolazione sicura dell'attrezzatura utilizzata. Le avvertenze devono essere lette e comprese.
- Acquisire familiarità con il controllo delle funzioni, il loro processo e le avvertenze.
- Prima dell'uso ispezionare il martinetto per verificare che non vi siano danni, parti allentate, mancanti o deteriorate.
- Assicurarvi di conoscere il contenuto delle istruzioni per l'uso.
- Questo dispositivo non è destinato all'uso o alla manutenzione da parte di persone (bambini compresi) con ridotte capacità fisiche, sensoriali o mentali, o con mancanza di esperienza e di conoscenze, a meno che non siano sotto supervisione o abbiano ricevuto le istruzioni sull'uso dell'attrezzo da parte di una persona responsabile della loro sicurezza.
- I bambini devono essere sorvegliati per assicurarsi che non giochino con l'utensile.
- Assicurarvi che il carico sia scoperto, che non vi siano ostacoli che impediscano il suo sollevamento e che non possa scivolare o cadere.
- Assicurarvi che nessuno si avvicini al carico e avvertite gli astanti del sollevamento del carico.
- Informare immediatamente il proprio responsabile o la propria officina di fiducia non appena accade qualcosa di insolito.
- Non sollevare mai un carico superiore al peso massimo consentito.
- Non utilizzare mai martinetti danneggiati, non funzionanti o attrezzi di movimentazione del carico deformati, danneggiati o usurati.
- Non sollevare mai il carico se un ostacolo può interferire con suo il sollevamento.
- Rimanere concentrati e non permettere alcuna distrazione durante il processo di sollevamento.
- Non utilizzare mai la base d'appoggio del carico per sollevare, trasportare o aiutare persone.
- **NON SOLLEVARE MAI CARICHI AL DI SOPRA DELLE PERSONE!** I carichi non assicurati possono causare lesioni agli arti, alle ossa o addirittura la morte. Quindi non perdetevi mai di vista il carico sollevato.
- Evitare il contatto tra il martinetto e altri oggetti.
- Non tentare mai di allungare o riparare la base d'appoggio del carico.
- Non utilizzare saldatrici vicino al martinetto.
- Assicurarvi sempre che il posto di lavoro sia illuminato in modo ottimale.
- Assicurarvi di indossare scarpe antinfortunistiche.
- Utilizzare una retina per capelli per raccogliere i capelli lunghi.
- Non indossare indumenti troppo ampi, cinghie o cinture allentate e non indossare gioielli (anelli, orecchini, orologi da polso, ecc.).
- Utilizzare il martinetto solo se ci si sente fisicamente in grado di farlo.
- Lavorare per lunghi periodi in posizione eretta può causare vertigini. Fare pause regolari e bere molti liquidi.
- Non sovraccaricare il martinetto e utilizzarlo solo su un terreno piano e solido in grado di sostenere i carichi specificati.

- Conservare gli elementi dell'imballaggio (fogli, sacchetti di plastica, polistirolo, ecc.) solo in luoghi non accessibili ai bambini, soprattutto ai neonati, poiché spesso questi materiali rappresentano un pericolo non riconoscibile (ad es. pericolo di soffocamento).

### Dati tecnici

	51296	63237
Capacità di carico mass. (kg)	3000	
Lunghezza (cm)	152,4 (60")	101,6 (40")
Altezza d'elevazione min. (cm)	15,5	15,3
Altezza d'elevazione mass. (cm)	135	122

### Controllo/ispezione

- Prima di azionare il martinetto, ispezionarlo visivamente per verificare se ci sono parti usurate, danneggiate, allentate o mancanti.
- Ogni martinetto deve essere controllato immediatamente se è stato sovraccaricato o sottoposto a un forte impatto. Il controllo deve essere effettuato da un professionista. Si raccomanda un'ispezione annuale. Le parti difettose devono essere sostituite immediatamente. Se ciò non è possibile, il martinetto non deve essere rimesso in funzione.
- Lubrificare regolarmente tutte le parti mobili. Controllare regolarmente il martinetto per verificare la presenza di ruggine, crepe e corrosione. Pulire le zone interessate con un panno oleoso.

### Istruzioni per l'uso

#### Solleverare un carico

1. Seguire le istruzioni di sicurezza e posizionare il martinetto vicino al carico.
2. Impostare il blocco di non ritorno (17) in posizione "UP" (alto).
3. Assicursi che la leva sia nella posizione corretta e che sia tenuta in posizione dalla linguetta di bloccaggio (vedi figura seguente).
4. Azionare il martinetto fino a quando il supporto non tocca il carico.
5. A questo punto, verificare che non ci siano ostacoli nella direzione del sollevamento.

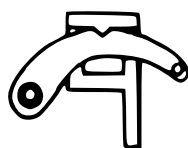


Fig. 1: sollevare un carico Fig. 2: abbassare un carico

6. Azionare la leva con attenzione e in modo uniforme. Mantenere un ritmo costante e lento durante il sollevamento del carico. Quando la leva è completamente abbassata, si sente un clic che indica che il perno si è innestato. Riportare la leva nella posizione di partenza in modo da poter sollevare ulteriormente il carico abbassando nuovamente la leva.

**Importante! Non utilizzare una prolunga per la leva!**

**Tenere sempre ben salda la leva in modo che il carico non si abbassi in modo incontrollato.**

#### Abbassare un carico

1. Il martinetto deve essere caricato con un peso di almeno 50 kg, in modo che sia possibile un abbassamento uniforme. Se il peso è inferiore, può verificarsi un abbassamento incontrollato.

2. Seguire le precauzioni di sicurezza prima di abbassare un peso.
3. Impostare il blocco di non ritorno (17) in posizione "Down" (verso il basso). Assicurarsi che la leva sia nella posizione corretta e non sia bloccata dalla linguetta (vedi figura seguente).

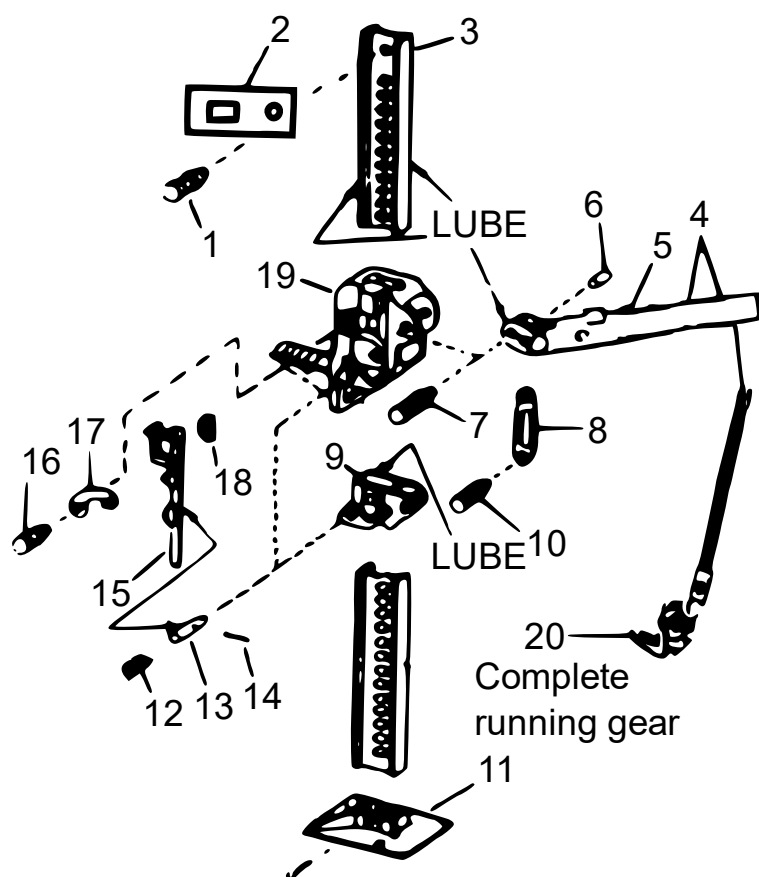


Fig. 1: sollevare un carico Fig. 2: abbassare un carico

4. Azionare la leva in modo uniforme e abbassare il carico con cautela.

### Elenco dei componenti e disegno esploso

Nº	Denominazione
1	Bullone
2	Supporto
3	Guida in acciaio
4	Leva con perno
5	Base della maniglia
6	Perno / bullone
7	Bulloni esagonali
8	Biella
9	Bulloni a vite
10	Bullone piccolo
11	Piede d'appoggio
12	Molla a perno (2x)
13	Perno (2x)
14	Perno di bloccaggio (2x)
15	Supporto di sicurezza
16	Vite a testa cilindrica
17	Blocco di non ritorno
18	Molla del blocco di non ritorno
19	Ingranaggio di scorrimento
20	Ingranaggio di scorrimento montato



Avviso importante:

La riproduzione e qualsiasi uso commerciale del manuale, anche se solo parziale, è esclusivamente ammessa con previa autorizzazione scritta da parte di WilTec Wildanger Technik GmbH.