

Gebruikershandleiding

Krik

51296, 63237

wiltec



Afgebeeld product kan per model enigszins afwijken

Vóór ingebruikname de handleiding en veiligheidsvoorschriften lezen en toepassen!

Onder voorbehoud van technische aanpassingen!

Vanwege constante technische ontwikkelingen kunnen afbeeldingen, het stappenplan en technische gegevens enigszins afwijken.

Actualisatie van het document

Indien u fouten of onregelmatigheden heeft opgemerkt of tips ter verbetering van dit document heeft, vernemen wij dit graag van u.



De informatie in dit document kan te allen tijde zonder aankondiging vooraf gewijzigd worden. Het is niet toegestaan dit document zonder schriftelijke toestemming vooraf te kopiëren of op welke manier dan ook (deels) te vermenigvuldigen. Alle rechten zijn voorbehouden.

WilTec Wildanger Technik GmbH is niet aansprakelijk voor eventuele fouten in deze gebruiksaanwijzing of de daaraan aangesloten overzichten en schema's.

Hoewel *WilTec Wildanger Technik GmbH* met de grootst mogelijke zorg deze gebruikershandleiding heeft samengesteld, zodat deze volledig, foutloos en actueel is, kunnen fouten niet uitgesloten worden. Heeft u een fout in deze handleiding ontdekt of wilt u ons een tip ter verbetering meedelen, dan vernemen wij deze graag van u.

U kunt een e-mail sturen aan het onderstaand e-mailadres:

service@wiltec.info

of gebruik het contactformulier op onze website:

<https://www.wiltec.de/contacts/>

De actuele versie van deze handleiding is in meerdere talen te vinden in onze webshop:

<https://www.wiltec.de/docsearch>

Ons postadres is:

WilTec Wildanger Technik GmbH
Königsbenden 12
52249 Eschweiler
Duitsland

Indien u een product wilt terugsturen ter reclamatie, reparatie, ruiling of om welke reden dan ook, verzoeken wij u het onderstaand adres te gebruiken. Let op! Om een snelle afhandeling van uw retourzending of ruiling te kunnen verwezenlijken, verzoeken wij u in elk geval ons Serviceteam te contacteren alvorens u het product terugzendt. Gebruik hiervoor het onderstaand adres en/of contactgegevens.

Retouren

WilTec Wildanger Technik GmbH
Königsbenden 28
52249 Eschweiler

E-mail: **service@wiltec.info**

Tel: +49 2403 55592-0 - Fax: +49 2403 55592-15

Inleiding

Wij danken u voor de aanschaf van dit hoogwaardig product. Om het risico op ongelukken en letsel zo veel mogelijk uit te sluiten, verzoeken wij u te allen tijde de basisveiligheidsvoorschriften in acht te nemen bij ingebruikname van dit product. Leest u alstublieft deze gebruikershandleiding zorgvuldig door en stel zeker dat u de inhoud ervan begrepen heeft.

Bewaar deze handleiding zorgvuldig.

Veiligheidswaarschuwingen en -aanwijzingen



- U dient deze handleiding gelezen en begrepen te hebben voordat u met het toestel gaat werken. Veiligheidsaanwijzingen dienen in acht genomen te worden. Het aangewezen personeel dient voorzichtig, competent, getraind en gekwalificeerd te zijn in omgang met dit product. Veiligheidswaarschuwingen dienen te allen tijde in acht genomen te worden.
- Weest u vertrouwt met de controleprocedures, gebruiksaanwijzingen en veiligheidswaarschuwingen.
- Controleer het product voor gebruik op beschadigingen en losse of ontbrekende onderdelen.
- U dient er zeker van te zijn dat u bekend bent met de inhoud van deze gebruikershandleiding.
- Dit apparaat mag niet door personen met een mentale, geestelijke, zintuigelijke of fysieke beperking of personen met gebrek aan ervaring en/of kennis worden gebruikt (hieronder ook kinderen), tenzij deze door een persoon worden bijgestaan en/of begeleid, die de veiligheid van deze personen kan garanderen of hen correct kan informeren over het juiste gebruik van het apparaat.
- Kinderen dienen altijd onder toezicht van een volwassen persoon te staan, zodat kan worden uitgesloten dat zij niet met het apparaat spelen.
- U dient er zeker van te zijn dat de lading vrij ligt, er geen hinderlijke voorwerpen het tillen en drukken in de weg kunnen staan en de lading niet kan weg- en/of afglijden.
- Controleer eerst dat er geen voorwerpen en/of personen zich onder de krik en/of de lading bevinden.
- U dient onverwachte situaties en/of ongelukken direct bij uw leidinggevende of de leiding ter plaatse van de werkzaamheden te melden.
- Nooit de maximale last overschrijden!
- Gebruik nooit een beschadigde, niet (goed) functionerende, gebogen en/of versleten krik of product.
- Hef nooit een voorwerp met de krik indien er obstructies en/of hindernissen in de weg liggen en de werkzaamheden zouden kunnen beïnvloeden.
- Blijf geconcentreerd en laat u zich niet afleiden tijdens uw werkzaamheden.
- Gebruik de allroundkrik nooit op personen, om deze te tillen of te transporteren.
- **HEF NOOIT LADINGEN OVER PERSONEN HEEN!** Niet goed vastgezette ladingen kunnen tot verwondingen, gebroken ledematen of zelfs tot de dood leiden. Verlies de met de krik opgeheven lading nooit uit het oog. **Levensgevaar!**
- Vermijd contact tussen de allroundkrik en andere voorwerpen.
- Voer nooit zelfstandig reparaties en/of aanpassingen aan het product uit.
- Gebruik geen lasapparatuur in de buurt van de allroundkrik.
- Zorg voor een optimale verlichting van de werkplaats.
- Zorg ervoor dat u vaste werkschoenen draagt.
- Bind lange haren samen in een haarnetje.
- Draag geen losse kleding, banden of riemen en doe sieraden (ringen, oorbellen, armbanden etc.) af.
- Gebruik de krik alleen wanneer u zich mentaal en fysiek daartoe in staat voelt.



- Lang in staande positie werken kan tot duizeligheid leiden. Las regelmatig pauzes in en neem drink genoeg water.
- Belast de krik niet meer dan zijn capaciteiten en gebruik het alleen op een vaste en stabiele ondergrond, welke de lading ook kan dragen.
- Zorg ervoor dat u verpakkingsmateriaal (folie, plastic, zakjes, etc.) uit de buurt van kinderen houdt: **Verstikkingsgevaar!** Deze materialen zijn gevaarlijker dan op het eerste oog lijkt. Houd het vooral uit de buurt van kleine kinderen

Technische gegevens

| | 51296 | 63237 |
|-------------------------|-------------|-------------|
| Max. hefcapaciteit (kg) | 3000 | |
| Lengte (cm) | 152,4 (60") | 101,6 (40") |
| Min. hefhoogte (cm) | 15,5 | 15,3 |
| Max. hefhoogte (cm) | 135 | 122 |

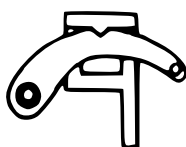
Controle en inspectie

- Voor ieder gebruik dient het toestel gecontroleerd te worden, zodat beschadigingen en/of missende onderdelen geconstateerd en tijdig hersteld of vervangen kunnen worden.
- Iedere krik dient direct gecontroleerd te worden, indien deze aan een te zware lading of harde slag is onderworpen. Laat de controle door vakkundig personeel uitvoeren. Een 1-jaarlijkse controle van de allroundkrik wordt aanbevolen. Defecte onderdelen dienen direct vervangen te worden. Indien niet mogelijk, mag het toestel niet gebruikt worden totdat het defect verholpen is.
- Breng regelmatig smeermiddel op alle bewegende delen van het product aan. Controleer de hendel of hendelarm regelmatig op beschadigingen, roest en corrosie. Reinig de betreffende onderdelen met een geoliede doek.

Bedieningsvoorschriften

Last tillen

1. Volg altijd de veiligheidsaanwijzingen op. Plaats de krik naast de lading.
2. Stel het terugslagbeveiligingsmechanisme (17) in op positie "UP" (omhoog).
3. U dient met zekerheid vast te stellen dat de hendel zich in de juiste positie bevindt en door de veiligheidspin vastgehouden wordt (zie onder staande afbeelding).
4. Druk de hendel zolang totdat de lading bewogen wordt.
5. Controleer op dit punt of er geen hindernissen en/of obstructies uw handelingen in de weg kunnen zitten.



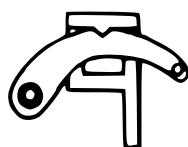
Afb. 1: lading tillen Afb. 2: lading dalen

6. De hendel voorzichtig en gelijkmatig bewegen. Til de lading langzaam en gelijkmatig op. Als de hendel volledig doorgedrukt is, hoort u een klik. Dit duidt erop dat de bout ingeklikt is. Breng de hendel weer in uitlooppositie, zodat u de lading verder kunt omhooghellen.

Belangrijk! Gebruik nooit een verlengstuk voor de hendel! Let erop dat u de hendelarm altijd goed vasthoudt, zodat de lading niet ongecontroleerd naar beneden valt.

Last dalen

1. De krik moet minimaal 50 kg belast zijn, zodat een gelijkmatig dalen van de lading mogelijk is. Indien het gewicht te laag is, kan de krik ongecontroleerd dalen.
2. Volg de veiligheidsschriften, voordat u een lading laat zakken.
3. Stel het terugslagbeveiligingsmechanisme (17) in op positie "DOWN" (omlaag). U dient met zekerheid vast te stellen dat de hendel zich in de juiste positie bevindt en niet door de veiligheids-pin geblokkeerd wordt (zie onderstaande afbeelding).

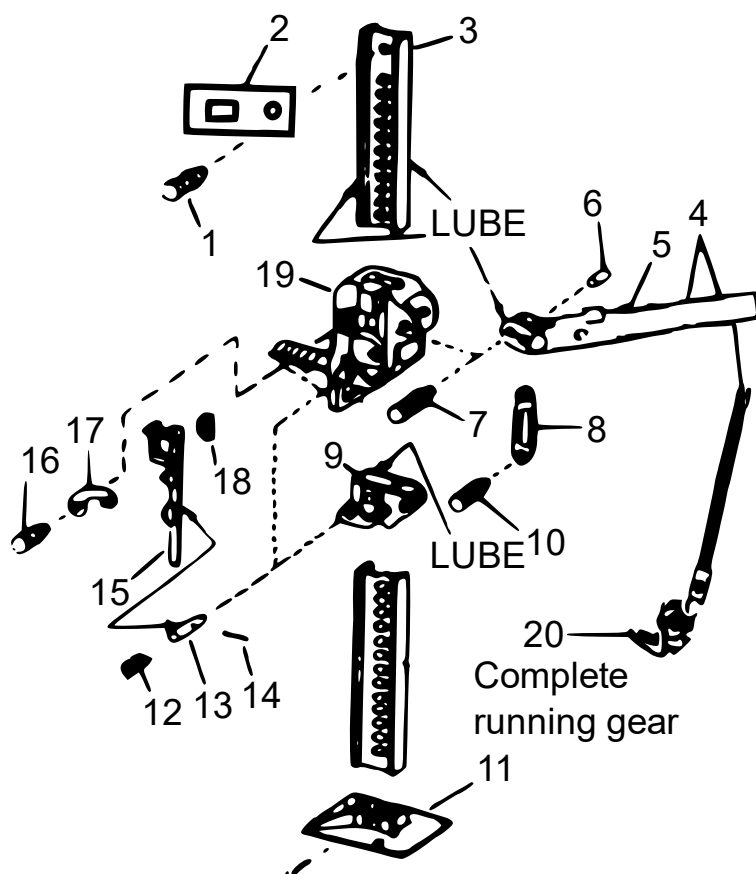


Afb. 1: lading tillen Afb. 2: lading dalen

4. De hendel voorzichtig en gelijkmatig bewegen en de lading voorzichtig laten zakken.

Explosietekening en onderdelenlijst

| Nr. | Betekening |
|-----|---------------------------------|
| 1 | Bouten |
| 2 | Bevestigingsplaat |
| 3 | Stalen geleider |
| 4 | Hendel met pin |
| 5 | Hendelgreep |
| 6 | Pin/bout |
| 7 | Zeshoekige bouten |
| 8 | Verbindingsstang |
| 9 | Schroefbouten |
| 10 | Kleine bouten |
| 11 | Standvoethouder |
| 12 | Pinveer (2x) |
| 13 | Pin (2x) |
| 14 | Bevestigingspin (2x) |
| 15 | Veiligheidsmechanisme |
| 16 | Kapschroef |
| 17 | Terugslagbeveiligingsmechanisme |
| 18 | Terugslagbeveiligingsveer |
| 19 | Draaieenheid |
| 20 | Gemonteerde draaieenheid |



Belangrijk: Het op welke manier kopiëren van deze handleiding en /of gebruik ervan voor commerciële doeleinden, is alleen toegestaan met schriftelijke toestemming van *WilTec Wildanger Technik GmbH* vooraf.