

Bedienungsanleitung

Gehrungssäge

51331

XPO ^{the} **tool**
experts



Abbildung ähnlich, kann je nach Modell abweichen

Bitte lesen und beachten Sie vor der Inbetriebnahme die Bedienungsanleitung und Sicherheitshinweise!

Technische Änderungen vorbehalten!

Durch stetige Weiterentwicklungen können Abbildungen, Funktionsschritte und technische Daten geringfügig abweichen.



Die in diesem Dokument enthaltenen Informationen können sich jederzeit ohne vorherige Ankündigung ändern. Kein Teil dieses Dokuments darf ohne die vorherige schriftliche Einwilligung kopiert oder in sonstiger Form vervielfältigt werden. Alle Rechte bleiben vorbehalten.

Die WilTec Wildanger Technik GmbH übernimmt keine Haftung für eventuelle Fehler in diesem Benutzerhandbuch oder den Anschlussdiagrammen.

Obwohl die WilTec Wildanger Technik GmbH die größtmöglichen Anstrengungen unternommen hat, um sicherzustellen, dass dieses Benutzerhandbuch vollständig, fehlerfrei und aktuell ist, können Fehler nicht ausgeschlossen werden.

Sollten Sie einen Fehler gefunden haben oder uns einen Vorschlag zur Verbesserung mitteilen wollen, dann freuen wir uns darauf von Ihnen zu hören.

Schreiben Sie uns eine E-Mail an:

service@wiltec.info

oder verwenden Sie unser Kontaktformular:

<https://www.wiltec.de/contacts/>

Die aktuelle Version dieser Anleitung in mehreren Sprachen finden Sie in unserem Onlineshop unter:

<https://www.wiltec.de/docsearch>

Unsere Postadresse lautet:

WilTec Wildanger Technik GmbH
Königsbenden 12
52249 Eschweiler

Für die Rücksendung Ihrer Ware zum Umtausch, zur Reparatur oder für andere Zwecke verwenden Sie bitte die folgende Adresse. Achtung! Um einen reibungslosen Ablauf Ihrer Reklamation oder Ihrer Rückgabe zu gewährleisten, kontaktieren Sie vor der Rücksendung unbedingt unser Serviceteam.

Retourenabteilung
WilTec Wildanger Technik GmbH
Königsbenden 28
52249 Eschweiler

E-Mail: **service@wiltec.info**

Tel: +49 2403 55592-0

Fax: +49 2403 55592-15






Einleitung

Vielen Dank, dass Sie sich zum Kauf dieses Qualitätsproduktes entschieden haben. Um das Verletzungsrisiko zu minimieren, bitten wir Sie, stets einige grundlegende Sicherheitsvorkehrungen zu treffen, wenn Sie dieses Produkt verwenden. Bitte lesen Sie diese Bedienungsanleitung sorgfältig durch und vergewissern Sie sich, dass Sie sie verstanden haben. Bewahren Sie diese Bedienungsanleitung gut auf.

Anwendungsfeld

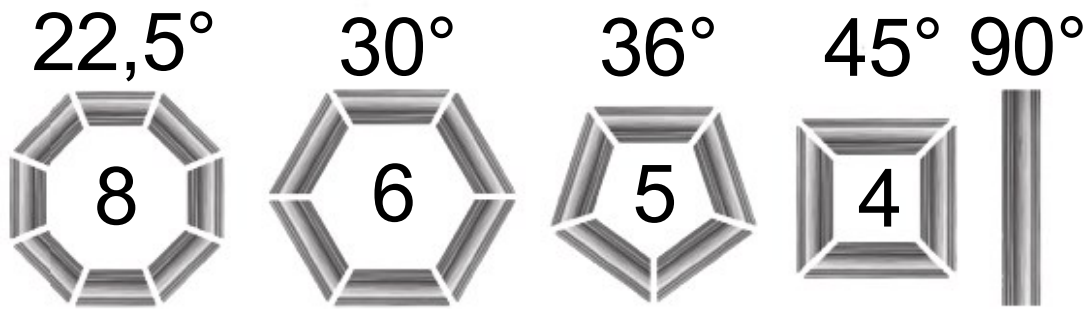
Dieses Produkt eignet sich für Multi-Winkel-Schnitte für verschiedenste Materialien im Haushalt, z. B. Holz, Bambus, Plastik, Aluminium und vieles mehr.

Sicherheitshinweise

- Achten Sie darauf, dass Ihr Arbeitsbereich gut ausgeleuchtet und aufgeräumt ist. Ein zu dunkler oder unaufgeräumter Arbeitsplatz erhöht die Unfallgefahr.
- Überprüfen Sie die Säge sowie die Sägeblätter vor jeder Anwendung. Stellen Sie sicher, dass keine Beschädigungen und sonstige Mängel vorliegen. Beschädigungen und Mängel müssen beseitigt werden, bevor die Säge verwendet wird.
- Das Sägeblatt muss scharf und mit hinreichendem Freischnitt versehen sein. Ersetzen Sie stumpfe Sägeblätter, bevor Sie die Säge verwenden.
-  **Achtung!** Verletzungsgefahr durch scharfkantige Werkstücke oder beim Wechsel des Sägeblattes.
-   Tragen Sie eine passende Schutzausrüstung, z. B. eine Schutzbrille oder Sicherheitshandschuhe mit Schnittschutz.
- Achten Sie darauf, dass genügend Abstand zwischen Finger und Sägeblatt besteht.
- Sägen Sie niemals andere Materialien als die empfohlenen.
- Achten Sie darauf, dass das Werkstück spannungsfrei eingespannt ist. Achten Sie darauf, dass es vollständig aufliegt, um eine genaue und sichere Führung der Säge zu gewährleisten.
- Halten Sie Kinder vom Arbeitsbereich fern.
- Verpackungsmaterial, das eine Gefahr für spielende Kinder darstellt, muss aus deren Reichweite entfernt werden.
- Das Sägeblatt dieser Gehrungssäge kann abmontiert werden. Es muss in einer sicheren Höhe aufbewahrt werden, damit Kinder nicht damit spielen können.

Technische Angaben

Max. Schnittbreite (mm)	bei 45°	110
	bei 90°	160
Max. Schnitthöhe (mm)		120
Sägeblattlänge (mm)		600
Sägeblattbreite (mm)		45
Gehrungsschnittwinkel (°)		zwischen -45 und +45 (stufenlose Einstellung)



1. **Sägetisch:** Der stabile Sägetisch ist aus qualitativ hochwertigem Gusseisen gefertigt und mit einem Rostschutzlack geschützt. Neben den wählbaren Winkeln, wie oben dargestellt, können Sie auch mit Hilfe der Schraube die Winkeleinstellung wie benötigt wählen.
2. **Sägemesser:** Zugriff mit austauschbarem Sägemesser, standardmäßig ausgerüstet mit einstellbaren Sägeblättern, spezielles Sägeblatt für Holz.
3. **Schnitttiefeinstellung:** Sie können die Schnitttiefe mit der Schraube einstellen.
4. **Führungsleiste:** Vier Führungsleistens stellen die exakte und stabile Handhabung mithilfe des Gitters sicher.

Zusammenbau und Einstellung

Packen Sie zunächst alles aus und lesen sie die Anleitung sorgfältig durch. Überprüfen Sie vor der Montage alle Einzelteile.

1. Legen Sie die Bodenplattform (5) an das Ende des Sägetischs (15) und befestigen Sie sie mit der Sitzschraube (8).



Anmerkung: Die Sitzschraube (8) sollte mit einem Schraubenschlüssel verschraubt werden, um zu vermeiden, dass sie bei der täglichen Anwendung locker wird.

2. Setzen Sie die Winkelachse (10) in das runde Loch des Winkelblechs (9). Wenden Sie den Sägetisch (15), so dass der Boden aufwärts zeigt. Schlagen Sie nun vorsichtig die Winkelachse (10) mit einem Holzhammer in den Sägetisch (15). Befestigen Sie die Winkelachse (10) mit der Einstellschraube (14) durch das Loch des Winkelblechs (9). Befestigen Sie den Positionsgeber (12) mit der Schraube (11) an dem Winkelblech. Montieren nun Sie die Einstellschrauben so, dass das Winkelblech (9) verlässlich und dauerhaft mit dem Sägetisch verbunden.



Anmerkung: Die Spaltmaße zwischen den linken, rechten, oberen und unteren Teilen des Winkelblechs (9) und dem Sägetisch sollten nicht übermäßig sein, um eine lotrechte Position zwischen dem Sägemesser und dem Sägetisch zu erhalten.

3. Stellen Sie die Schnitttiefeinstellung (3) mithilfe der Führungsleiste ein und befestigen Sie die Einstellschraube (4). Stellen Sie dann die Sägehalterung (17) mit Hilfe der Führungsleiste ein.
4. Schrauben Sie den vertikalen (2) und den horizontalen Schraubstock (1) in der gewünschten Position am Sägetisch (15).



Anwendung

1. Um den Schnittwinkel horizontal einzustellen, heben Sie die Säge am Griff **(16)** leicht an und stellen Sie das Winkelblech **(9)** auf den gewünschten Winkel ein. Befestigen Sie die Schnitttiefeinstellung **(3)** in dieser Position, um die Schnitttiefe zu kontrollieren.
2. Wenn Sie den Schnittwinkel vertikal verändern wollen, lösen Sie die Schrauben an beiden Enden des Winkelblechs **(9)**, justieren Sie die Säge auf die gewünschte Position und ziehen Sie die Schraube wieder fest an. Achten Sie auf den maximalen Schnittwinkel. Stellen Sie mit Hilfe der Schnitttiefeinstellung **(3)** sicher, dass die Oberfläche des Sägebretts nicht von der Säge beschädigt wird.
3. Legen Sie die Materialien auf den Arbeitstisch, befestigen Sie diese mit Hilfe des horizontalen **(1)** und vertikalen **(2)** Schraubstocks, um einen gleichmäßigen und sicheren Sägevorgang zu erreichen.

Pflege und Aufbewahrung

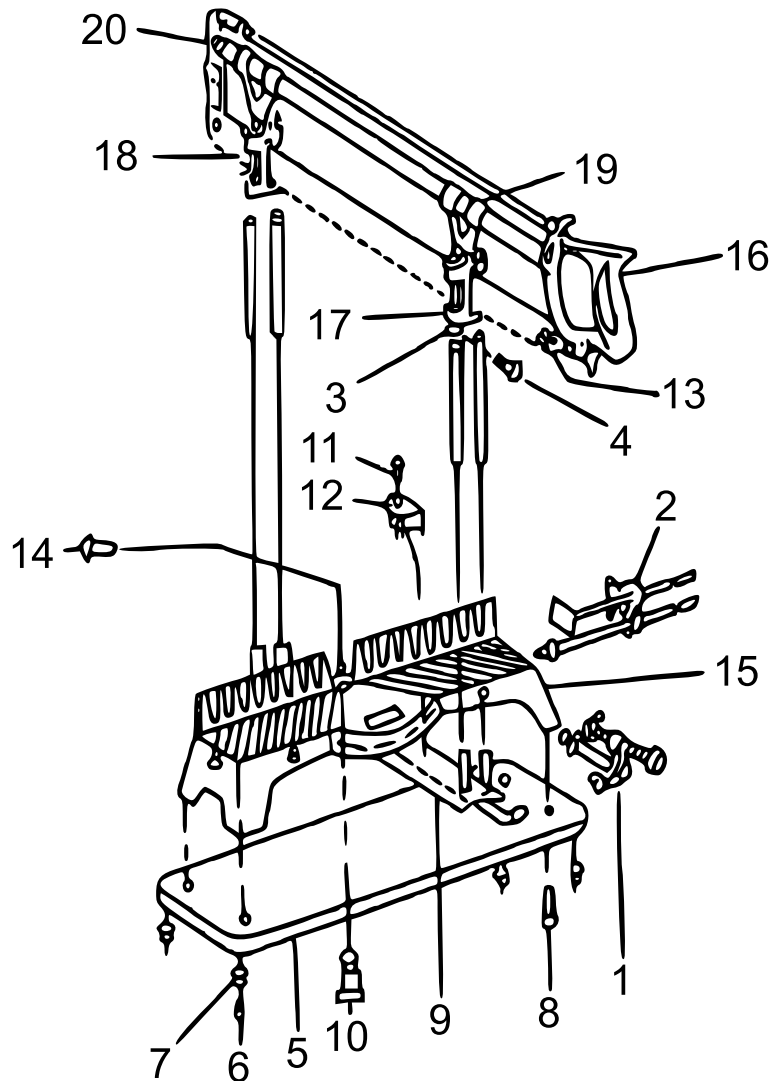
1. Geben Sie ein wenig Schmieröl oder Anti-Rost-Öl auf das Sägeblatt, um es frei von Korrosion zu halten und den Reibungswiderstand während des Sägens zu vermindern.
2. Bewahren Sie die Gehrungssäge nach ihrer Reinigung in einem trockenen Raum auf. Es wird empfohlen, bei längerer Nichtbenutzung eine Schicht Schmieröl auf die Oberfläche des Metalls aufzutragen.
3. Pflegen Sie regelmäßig Ihre Gehrungssäge, um eine gleichmäßige und leistungsfähige Funktion sicherzustellen.



Achtung!

- Markieren Sie vor dem Schneiden die zu schneidenden Teile. Üben Sie bitte während des Sägens nur leichten Druck auf das Sägeblatt aus.
- Benutzen Sie keine beschädigten oder deformierten Sägeblätter.
- Ersetzen Sie abgenutzte Tischeinlagen.
- Benutzen Sie bitte nur passende Original Sägeblätter.

Explosionszeichnung und Teileliste



Nr.	Bezeichnung	Nr.	Bezeichnung
1	Horizontaler Schraubstock	11	Positionsgeberschraube
2	Vertikaler Schraubstock	12	Positionsgeber
3	Schnitttiefeinstellung	13	Sägeblatt Bolzen
4	Einstellschraube	14	Einstellschraube der Winkelachse
5	Bodenplattform	15	Sägetisch
6	Schraube	16	Sägegriff
7	Gummiauflage	17	Sägehalterung
8	Sitzschraube	18	Sägeblatt
9	Winkelblech	19	Führungsaufsatz
10	Winkelachse	20	Sägeendstück

Wichtiger Hinweis: Nachdruck, auch auszugsweise, und jegliche kommerzielle Nutzung, auch von Teilen der Anleitung, nur mit schriftlicher Genehmigung, der WilTec Wildanger Technik GmbH.