

Mode d'emploi

Scie à onglet manuelle

51331

XPO the **tool**
experts



Illustration similaire, peut varier selon le modèle

Veillez lire et respecter le mode d'emploi et les consignes de sécurité avant la mise en service.

Sous réserve de modifications techniques !

En raison du développement constant, les illustrations, les étapes de fonctionnement ainsi que les données techniques peuvent varier légèrement.



Les informations contenues dans ce document sont susceptibles d'être modifiées sans préavis. Aucune partie de ce document ne peut être copiée ou reproduite sous une autre forme sans autorisation écrite préalable. Tous droits réservés.

La société WilTec Wildanger Technik GmbH décline toute responsabilité en cas d'erreurs dans ce manuel d'utilisation ou dans les schémas de raccordement.

Bien que WilTec Wildanger Technik GmbH ait tout mis en œuvre pour que ce manuel d'utilisation soit complet, précis et à jour, une marge d'erreur peut néanmoins subsister.

Si vous trouviez une erreur ou si vous désiriez nous communiquer des suggestions quant aux améliorations à apporter, n'hésitez pas à nous contacter. Vos messages seront les bienvenus !

Pour tout renseignement, écrivez-nous à l'adresse électronique suivante :

service@wiltec.info

Ou bien utilisez le formulaire de contact qui figure dans le lien suivant :

<https://www.wiltec.de/contacts/>

La version actuelle de ce manuel d'utilisation est disponible dans plusieurs langues dans notre boutique en ligne. Cliquez sur le lien ci-dessous :

<https://www.wiltec.de/docsearch>

Pour un envoi par voie postale de vos réclamations, notre service après-vente se tient à votre disposition à l'adresse suivante :

WilTec Wildanger Technik GmbH
Königsbenden 12
52249 Eschweiler

Pour le retour de votre marchandise en vue d'un échange, d'une réparation ou autre, veuillez utiliser également l'adresse suivante. **Attention !** Ne renvoyez jamais la marchandise sans l'accord préalable de notre SAV. Autrement, l'envoi sera refusé à la réception.

Retourenabteilung
WilTec Wildanger Technik GmbH
Königsbenden 28
52249 Eschweiler

À votre écoute et joignable via :

E-mail : **service@wiltec.info**
Tél : +49 2403 977977-4 (équipe francophone)
Fax : +49 2403 55592-15



Introduction

Merci d'avoir opté pour ce produit de qualité. Afin de réduire tout risque de blessure, nous vous prions de toujours prendre quelques mesures de sécurité de base lors de l'utilisation de cet article. Veuillez lire attentivement ce manuel et vous assurer de l'avoir bien compris. Conservez ce mode d'emploi dans un lieu sûr.

Domaine d'utilisation

Ce produit convient aux coupes à angles multiples pour divers matériaux ménagers, par exemple le bois, le bambou, le plastique, l'aluminium et bien d'autres encore.

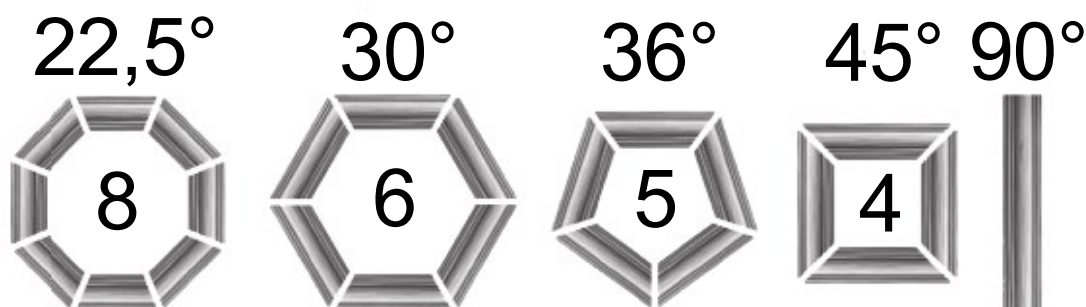
Instructions de sécurité

- Veillez à ce que votre espace de travail soit bien éclairé et bien rangé. Un lieu de travail trop sombre ou désorganisé augmente le risque d'accident.
- Vérifiez la scie et les lames de scie avant chaque utilisation. Assurez-vous qu'il n'y a pas de dommages ou d'autres anomalies. Les dommages et les défauts doivent être éliminés avant l'utilisation de la scie.
- La lame de scie doit être tranchante et avoir un dégagement suffisant. Remplacez les lames de scie émoussées avant d'utiliser la scie.
- **Attention !** Risque de blessure par des pièces à arêtes vives ou lors du remplacement de la lame de scie.
-   Portez un équipement de protection approprié, comme des lunettes de sécurité ou des gants de sécurité avec protection contre les coupures.
- Veillez à ce qu'il y ait une distance suffisante entre votre doigt et la lame de scie.
- Ne jamais scier d'autres matériaux que ceux recommandés.
- Veillez à ce que la pièce soit serrée sans tension. Assurez-vous qu'elle repose entièrement sur la pièce pour garantir un guidage précis et sûr de la scie.
- Tenez les enfants éloignés de votre lieu de travail.
- Le matériel d'emballage présente un danger considérable pour les enfants et doit être retiré de leur portée.
- La lame de cette scie à onglet peut être démontée. Elle doit être stockée à une hauteur sûre afin que les enfants ne puissent pas jouer avec.

Spécifications techniques

Largeur de coupe max. (mm)	avec 45°	110
	avec 90°	160
Hauteur de coupe max. (mm)		120
Longueur du couteau (mm)		600
Largeur du couteau (mm)		45
Angle d'incision (°)		entre -45 et +45 (réglable en continu)

Données techniques







1. **Table de sciage** : la table de sciage robuste est fabriquée en fonte de haute qualité et protégée par un vernis antirouille. En plus des angles sélectionnables, comme illustré ci-dessus, vous pouvez également utiliser la vis pour sélectionner le réglage de l'angle selon vos besoins.
2. **Lame de scie** : poignée de traction avec lame de scie interchangeable, équipée de lames de scie standard réglables. Une lame de scie spéciale pour le bois.
3. **Réglage de la profondeur de coupe** : vous pouvez régler la profondeur de coupe à l'aide de la vis.
4. **Rail de guidage** : quatre rails de guidage assurent une manipulation précise et stable au moyen de la grille.

Instructions de réglage

Déballer en premier la totalité de la livraison et lisez attentivement les instructions.
Vérifiez l'état de chaque pièce avant l'assemblage.

1. Placez la plate-forme de base **(5)** à l'extrémité de la table de sciage **(15)** et fixez-la avec la vis de siège **(8)**.
 **Remarque** : la vis de siège **(8)** doit être serrée avec une clé de serrage pour éviter qu'elle ne se desserre lors de l'utilisation quotidienne.
2. Placez l'axe angulaire **(10)** dans le trou rond de la tôle angulaire **(9)**. Tournez la table de sciage **(15)** de manière à ce que le fond soit tourné vers le haut. Maintenant, utilisez un maillet pour frapper doucement l'axe angulaire **(10)** dans la table de sciage **(15)**. Fixez l'axe angulaire **(10)** avec la vis de réglage **(14)** à travers le trou de la tôle angulaire **(9)**. Fixez le capteur de position **(12)** à la plaque angulaire avec la vis **(11)**. Montez maintenant les vis de réglage de manière à ce que la tôle angulaire **(9)** soit reliée de manière fiable et permanente à la table de scie.
 **Note** : Les écarts entre les parties gauche, droite, supérieure et inférieure de la tôle angulaire **(9)** et de la table de sciage ne doivent pas être excessifs afin de maintenir une position verticale entre la lame de scie et la table de sciage.
3. Ajustez le réglage de la profondeur de coupe **(3)** à l'aide du rail de guidage et fixez la vis de réglage **(4)**. Réglez ensuite le porte-scie **(17)** à l'aide du rail de guidage.
4. Vissez l'étau vertical **(2)** et l'étau horizontal **(1)** dans la position souhaitée sur la table de scie **(15)**.

Mode d'emploi

1. Pour régler l'angle de coupe horizontalement, soulevez légèrement la scie par la poignée **(16)** et régler la tôle angulaire **(9)** à l'angle souhaité. Fixez la position de réglage de la profondeur de coupe **(3)** pour contrôler la profondeur de coupe.
2. Si vous souhaitez modifier l'angle de coupe verticalement, desserrez les vis qui se trouvent au niveau des deux extrémités de la tôle angulaire **(9)**, réglez la scie dans la position souhaitée et resserrez la vis. Veillez à ce que l'angle de coupe maximal ne soit pas dépassé. Utilisez le réglage de la profondeur de coupe **(3)** pour vous assurer que la scie n'endommage pas la surface de la table de la scie.
3. Placez les matériaux sur la table de travail et fixez-les avec l'étau horizontal **(1)** et vertical **(2)** afin d'obtenir un processus de sciage sûr et sans heurts.

Entretien et stockage

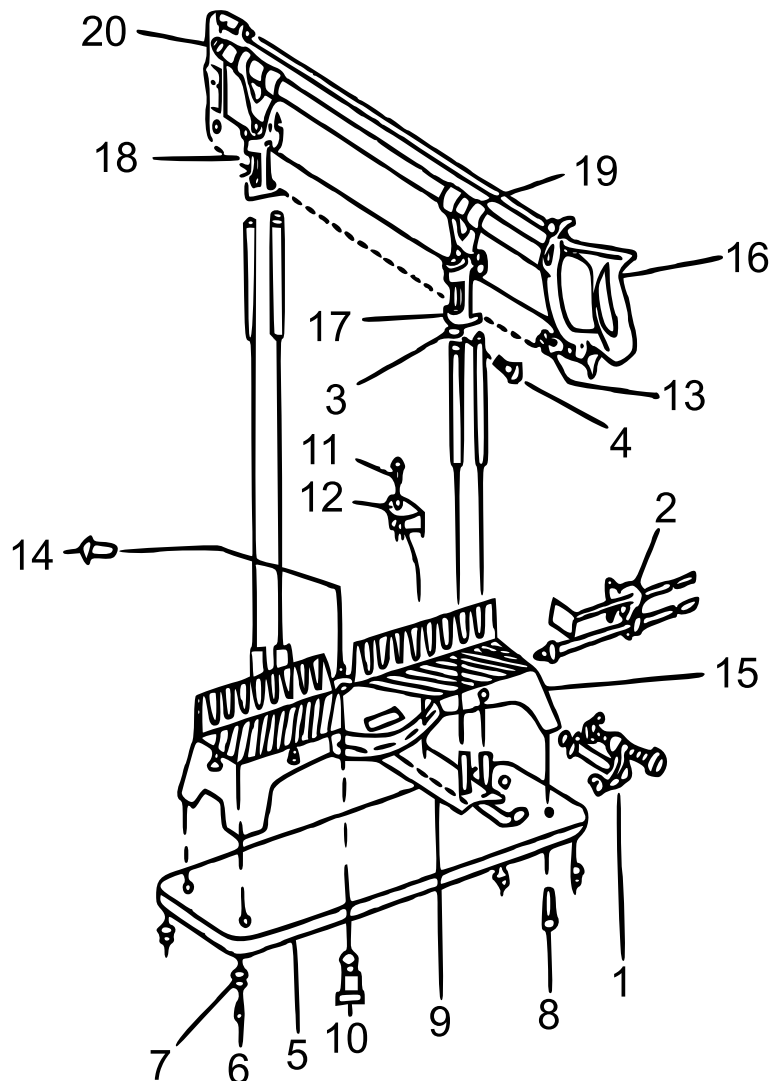
1. Appliquez une petite quantité d'huile lubrifiante ou d'huile antirouille sur la lame de scie pour la maintenir exempte de corrosion et pour réduire la résistance au frottement pendant le sciage.
2. Après avoir nettoyé la scie à onglets, rangez-la dans un endroit sec et à l'abri de l'humidité. Il est recommandé d'appliquer une couche d'huile lubrifiante sur la surface du métal lorsque la scie n'est pas utilisée pendant une longue période.

3. Entretenez régulièrement votre scie à onglets pour en assurer le bon fonctionnement et l'efficacité.

! Attention !

- Avant de couper, marquez les parties à couper. Pendant le sciage, veuillez n'exercer qu'une légère pression sur la lame de scie.
- N'utilisez pas de lames de scie endommagées ou déformées.
- Remplacez les inserts de table usés.
- Veuillez n'utiliser que des lames de scie d'origine appropriées.

Vue éclatée et liste des pièces



Nº	Dénomination	Nº	Dénomination
1	Étau horizontal	11	Vis de capteur de position
2	Étau vertical	12	Capteur de position
3	Réglage de la profondeur de coupe	13	Boulon de la lame de scie
4	Vis de réglage	14	Vis de réglage de l'axe angulaire
5	Plate-forme	15	Table de sciage
6	Vis	16	Manche de scie



7	Coussinet en caoutchouc	17	Porte-scie
8	Vis de siège	18	Lame de scie
9	Tôle angulaire	19	Dispositif de guidage
10	Axe angulaire	20	Extrémité de la scie

Avis important :

Toute reproduction et toute utilisation à des fins commerciales, même partielle de ce mode d'emploi, ne sont autorisées qu'avec l'accord préalable de la société WilTec Wildanger Technik GmbH.