

Manual de instrucciones

Peana de aparcamiento para motos

51367



Imagen similar, puede diferir según el modelo

Por favor, lea y respete las instrucciones de uso e indicaciones de seguridad antes de la puesta en marcha.

¡Reservado el derecho a modificaciones técnicas!

Debido a continuos desarrollos, ilustraciones, pasos operativos y datos técnicos pueden diferir ligeramente.



Las informaciones contenidas en este documento pueden ser en cualquier momento y sin previo aviso modificadas. Ninguna parte de este documento puede ser, sin autorización previa y por escrito, copiada o de otro modo reproducida. Quedan reservados todos los derechos.

La empresa WilTec Wildanger Technik GmbH no asume ninguna responsabilidad sobre posibles errores contenidos en este manual de usuario o en los diagramas de conexión.

A pesar de que la empresa WilTec Wildanger Technik GmbH ha realizado el mayor esfuerzo posible para asegurarse de que este manual de usuario sea completo, preciso y actual, no se descarta que pudieran existir errores.

Si usted hubiera encontrado un error o quisiera compartir con nosotros una sugerencia de mejora, estaremos encantados de escucharle.

Envíenos un correo electrónico a:

service@wiltec.info

o utilice nuestro formulario de contacto:

<https://www.wiltec.de/contacts/>

La versión actual de este manual de instrucciones en varios idiomas la puede encontrar en nuestra tienda online bajo el enlace:

<https://www.wiltec.de/docsearch>

Nuestra dirección postal es:

WilTec Wildanger Technik GmbH
Königsbenden 12
52249 Eschweiler

Para el reenvío de su mercancía debido a un cambio, una reparación u otros fines, por favor, utilice la siguiente dirección. ¡Atención! Para garantizar un proceso de reclamación o devolución fluido, póngase sin falta en contacto con nuestro equipo de atención al cliente antes del reenvío de la mercancía.

Departamento de devoluciones
WilTec Wildanger Technik GmbH
Königsbenden 28
52249 Eschweiler

E-Mail: **service@wiltec.info**

Tel: +49 2403 55592-0

Fax: +49 2403 55592-15

Introducción

Muchas gracias por haberse decidido a comprar este producto de calidad. Para minimizar el riesgo de lesiones, le rogamos que tome algunas medidas básicas de seguridad siempre que utilice este aparato. Por favor, lea atentamente este manual de instrucciones y asegúrese de haberlo entendido. Guarde bien este manual de instrucciones.

Indicaciones de seguridad

- Lea por completo este manual de instrucciones para familiarizarse con la plataforma rodante para motos antes de utilizarla por primera vez. Practique su uso un par de veces antes de usarla por primera vez.
- No intente aumentar la capacidad de carga de la peana por ningún medio.
- Coloque la peana en una superficie firme y nivelada.

Ensamblaje

1. Primero fije las ruedas giratorias.
2. Luego fije el canal para caballete al canal para de las ruedas.

Uso

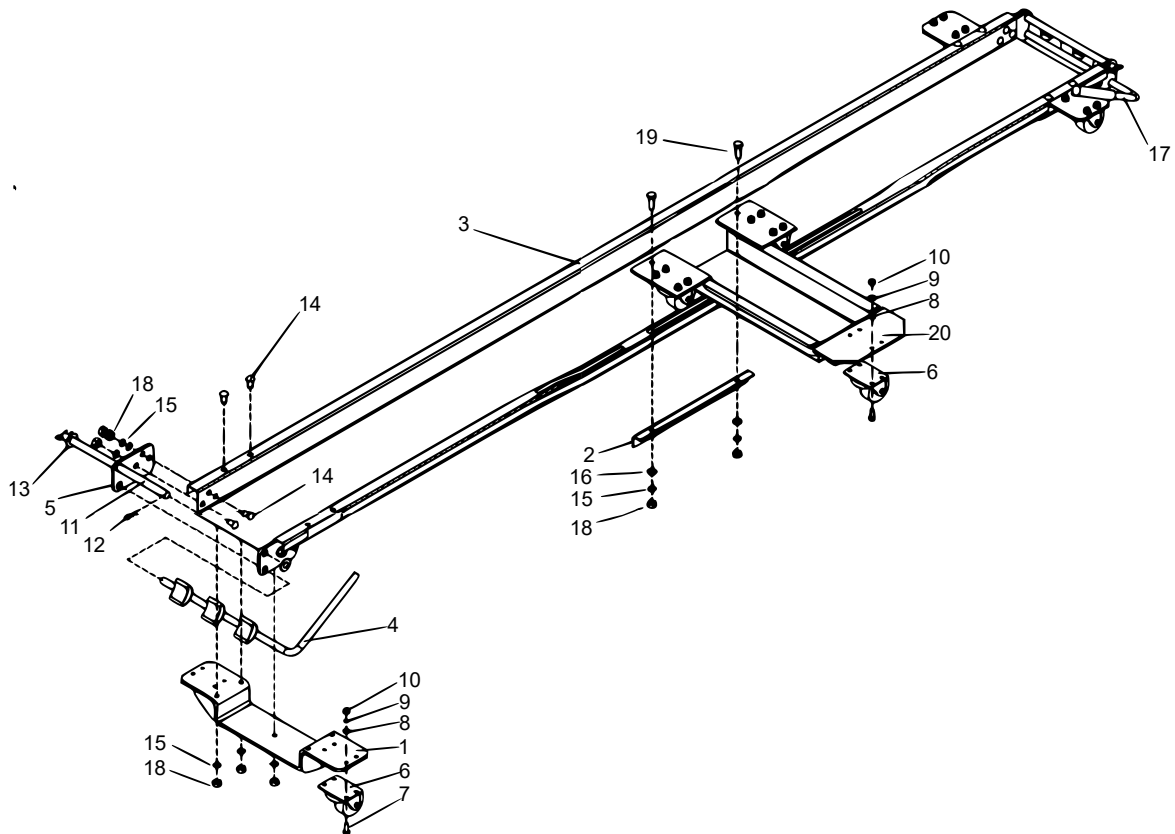
1. Después de montar la peana, colóquela sobre una superficie plana y estacione la motocicleta sobre ella, colocando las dos ruedas en el canal para las ruedas y apoyando el caballete central en el canal para el caballete.
2. Dependiendo de la dirección en la que quiera mover la moto, empuje o tire del manillar de la moto.
3. Active los frenos de estacionamiento derecho e izquierdo cuando haya llegado a su destino.



Datos técnicos

Capacidad de carga máx. (kg)	250
Dimensiones (mm)	2000 × 200
Peso (kg)	21,88
Material	Metal con recubrimiento electrostático

Despiece



Nº	Denominación	Uds.	Nº	Denominación	Uds.
1	Soporte	2	11	Pasador	2
2	Barra de refuerzo	1	12	Abrazadera R	4
3	Base para ruedas	1	13	Arandela plana (ø12)	4
4	Palanca de freno izquierda	1	14	Tornillo (M8×16)	22
5	Placa de fijación	4	15	Anillo de resorte (ø8)	24
6	Rueda giratoria	7	16	Arandela plana (ø8)	2
7	Tornillo (M6×16)	28	17	Palanca de freno derecha	1
8	Arandela plana (ø6)	28	18	Tuerca (M8)	24
9	Anillo de resorte (ø6)	28	19	Tornillo (M8×25)	2
10	Tuerca (M6)	28	20	Base para caballete	1

Aviso importante: Reimpresión, incluyendo extractos y cualquier uso comercial, incluyendo partes del manual, sólo con el permiso escrito de WilTec Wildanger Technik GmbH.