

Mode d'emploi

Chariot roulant pour moto

51367



Illustration similaire, peut varier selon le modèle

Veillez lire et respecter le mode d'emploi et les consignes de sécurité avant la mise en service.

Sous réserve de modifications techniques !

En raison du développement constant, les illustrations, les étapes de fonctionnement ainsi que les données techniques peuvent varier légèrement.



Les informations contenues dans ce document sont susceptibles d'être modifiées sans préavis. Aucune partie de ce document ne peut être copiée ou reproduite sous une autre forme sans autorisation écrite préalable. Tous droits réservés.

La société WilTec Wildanger Technik GmbH décline toute responsabilité en cas d'erreurs dans ce manuel d'utilisation ou dans les schémas de raccordement.

Bien que WilTec Wildanger Technik GmbH ait tout mis en œuvre pour que ce manuel d'utilisation soit complet, précis et à jour, une marge d'erreur peut néanmoins subsister.

Si vous trouviez une erreur ou si vous désiriez nous communiquer des suggestions quant aux améliorations à apporter, n'hésitez pas à nous contacter. Vos messages seront les bienvenus !

Pour tout renseignement, écrivez-nous à l'adresse électronique suivante :

service@wiltec.info

Ou bien utilisez le formulaire de contact qui figure dans le lien suivant :

<https://www.wiltec.de/contacts/>

La version actuelle de ce manuel d'utilisation est disponible dans plusieurs langues dans notre boutique en ligne. Cliquez sur le lien ci-dessous :

<https://www.wiltec.de/docsearch>

Pour un envoi par voie postale de vos réclamations, notre service après-vente se tient à votre disposition à l'adresse suivante :

WilTec Wildanger Technik GmbH
Königsbenden 12
52249 Eschweiler

Pour le retour de votre marchandise en vue d'un échange, d'une réparation ou autre, veuillez utiliser également l'adresse suivante. **Attention !** Ne renvoyez jamais la marchandise sans l'accord préalable de notre SAV. Autrement, l'envoi sera refusé à la réception.

Retourenabteilung
WilTec Wildanger Technik GmbH
Königsbenden 28
52249 Eschweiler

À votre écoute et joignable via :

E-mail : **service@wiltec.info**
Tél : +49 2403 977977-4 (équipe francophone)
Fax : +49 2403 55592-15

Introduction

Merci d'avoir opté pour ce produit de qualité. Afin de réduire tout risque de blessure, nous vous prions de toujours prendre quelques mesures de sécurité de base lors de l'utilisation de cet article. Veuillez lire attentivement ce manuel et vous assurer de l'avoir bien compris. Conservez ce mode d'emploi dans un lieu sûr.

Consignes de sécurité

- Avant la première utilisation de l'aide à la manœuvre, lisez impérativement ce mode d'emploi complètement et entraînez-vous à utiliser l'appareil avant de l'utiliser avec une moto.
- N'essayez en aucun cas d'augmenter la capacité de l'aide à la manœuvre.
- Positionnez l'aide à la manœuvre sur une surface plane et solide.

Assemblage

1. D'abord, attachez les roulettes pivotantes.
2. Puis attachez le support de la béquille au support des roues.

Utilisation

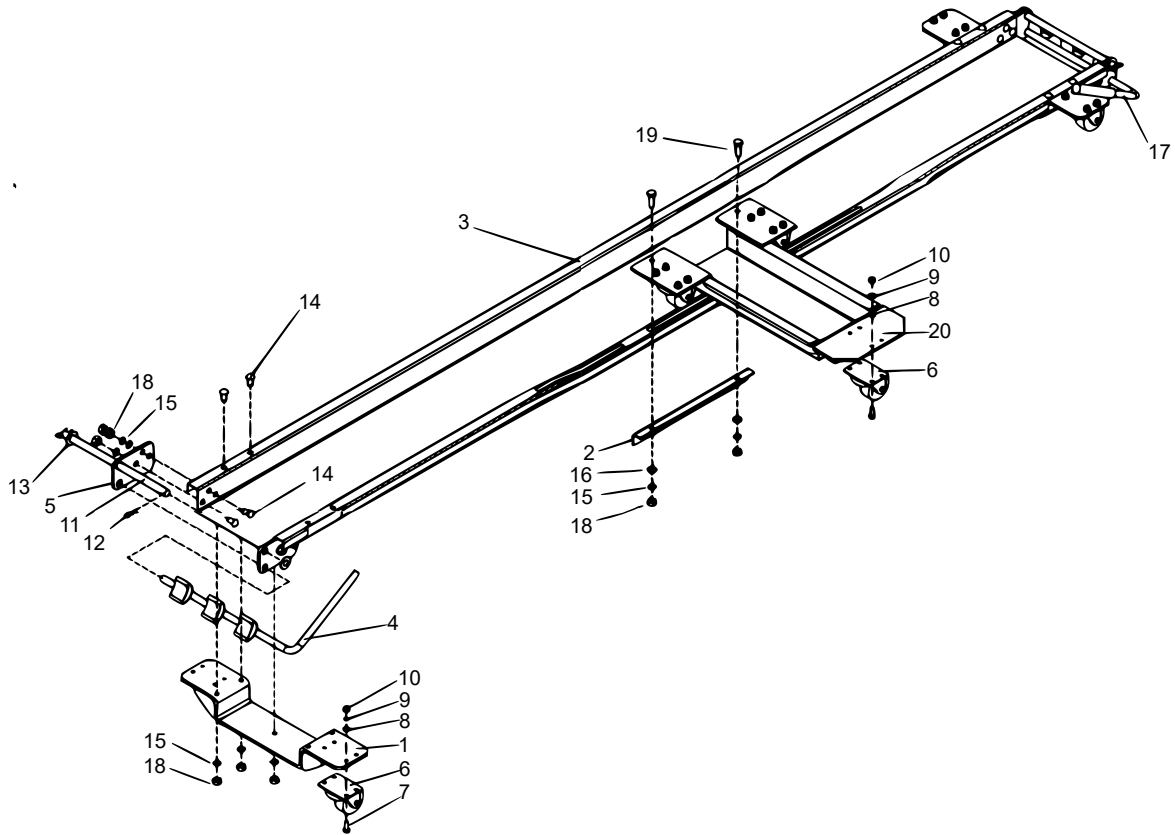
1. Après avoir assemblé le chariot roulant, placez-le sur une surface plane et placez la moto là-dessus en plaçant les roues sur le support des roues et la béquille latérale sur le support de la béquille.
2. Poussez ou tirez le guidon de la moto en fonction de la direction dans laquelle vous voulez qu'elle bouge.
3. Serrez les freins de stationnement droit et gauche après être arrivé sur le lieu où vous voulez que la moto soit stationnée.



Spécifications techniques

Capacité de charge max. (kg)	250
Dimensions (mm)	2000 × 200
Poids (kg)	21,88
Matériau	Métal enduit de poudre

Vue éclatée



N°	Dénomination	Qté	N°	Dénomination	Qté
1	Support	2	11	Cheville	2
2	Barre de renforcement	1	12	Épingle en R	4
3	Support des roues	1	13	Rondelle (∅12)	4
4	Levier de frein gauche	1	14	Vis (M8×16)	22
5	Plaque de fixation	4	15	Rondelle élastique (∅8)	24
6	Roulette pivotante	7	16	Rondelle (∅8)	2
7	Vis (M6×16)	28	17	Levier de frein droit	1
8	Rondelle (∅6)	28	18	Écrou (M8)	24
9	Rondelle élastique (∅6)	28	19	Vis (M8×25)	2
10	Écrou (M6)	28	20	Support de la béquille	1

Avis important :

Toute reproduction et toute utilisation à des fins commerciales, même partielle de ce mode d'emploi, ne sont autorisées qu'avec l'accord préalable de la société WiTec Wildanger Technik GmbH.