

# Manuale di istruzioni

## Carrello sposta moto

51367

**XPO** <sup>the</sup> **tool**  
experts



Immagine a scopo rappresentativo, può variare a seconda del modello

Prima di mettere in funzione il dispositivo, leggere e seguire le istruzioni per l'uso e le indicazioni di sicurezza.

Con riserva di modifiche tecniche!

Come conseguenza del costante sviluppo del prodotto, illustrazioni, passaggi funzionali e dati tecnici possono essere soggetti a leggere variazioni.



Le informazioni contenute in questo documento sono soggette a modifiche senza preavviso. Nessuna parte di questo documento può essere copiata o riprodotta in qualunque forma senza previo consenso scritto di WilTec Wildanger Technik GmbH. Tutti i diritti riservati.

WilTec Wildanger Technik GmbH non si assume alcuna responsabilità per eventuali errori presenti in questo manuale di istruzioni o negli schemi di collegamento.

Sebbene WilTec Wildanger Technik GmbH abbia perseguito ogni sforzo per rendere questo manuale utente completo, corretto e aggiornato, non si esclude la presenza di errori.

Se ha proposte di miglioramento o errori da segnalare, non esiti a contattarci.

Scrivici un'e-mail all'indirizzo:

[service@wiltec.info](mailto:service@wiltec.info)

o utilizzi il nostro modulo di contatto:

<https://www.wiltec.de/contacts/>

La versione aggiornata di queste istruzioni è disponibile in più lingue nel nostro shop online, al link:

<https://www.wiltec.de/docsearch>

Il nostro indirizzo postale è:

WilTec Wildanger Technik GmbH  
Königsbenden 12  
52249 Eschweiler (Germania)

Se desidera spedire indietro un articolo per la sua sostituzione, riparazione o altro, utilizzate il seguente indirizzo. Attenzione! Per poter garantire una gestione efficiente del reclamo o del reso, contatti il nostro servizio di assistenza prima di effettuare la spedizione.

Reparto resi  
WilTec Wildanger Technik GmbH  
Königsbenden 28  
52249 Eschweiler (Germania)

E-mail: **service@wiltec.info**  
Tel: +49 2403 55592-0  
Fax: +49 2403 55592-15

## Introduzione

Grazie per aver scelto di acquistare questo prodotto di qualità. Per ridurre al minimo il rischio di lesioni, prendere sempre alcune precauzioni di sicurezza basilari durante l'utilizzo del prodotto. Vi preghiamo pertanto di leggere attentamente il presente manuale di istruzioni e di assicurarvi di averne compreso il contenuto.

Conservare con cura il presente manuale.

## Indicazioni di sicurezza

- Prima di utilizzare il carrello sposta moto, leggere completamente il manuale. Se non si è esperti, esercitarsi prima dell'uso effettivo con la moto.
- Non cercare di aumentare in alcun modo la capacità di carico del carrello.
- Posizionare il carrello sposta moto su una superficie piana e solida.

## Montaggio

1. Fissare prima le rotelle piroettanti.
2. Successivamente, collegare la base del cavalletto con la pedana delle ruote.

## Utilizzo

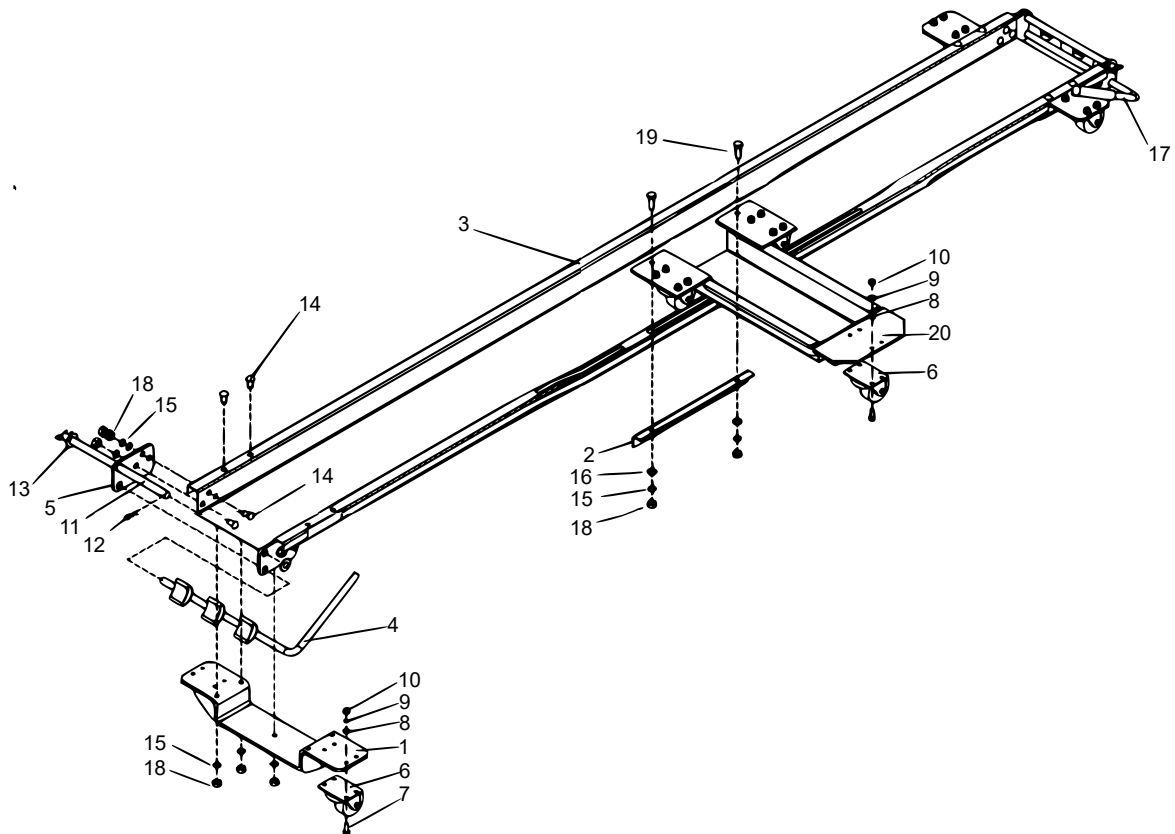
1. Dopo il montaggio, collocare il carrello su una superficie piana e parcheggiare la moto collocando entrambe le ruote sulla pedana e appoggiando il cavalletto laterale sulla sua base.
2. Spingere o tirare il manubrio della moto, a seconda della direzione in cui si vuole spostare la moto.
3. Una volta raggiunto il punto di destinazione, azionare i freni di stazionamento a destra e a sinistra.



### Dati tecnici

<b>Capacità di carico max (kg)</b>	250
<b>Dimensioni (mm)</b>	2000 × 200
<b>Peso (kg)</b>	21,88
<b>Materiale</b>	Metallo verniciato a polvere

### Disegno esploso



Nº	Denominazione	Q.tà	Nº	Denominazione	Q.tà
1	Supporto	2	11	Perno	2
2	Barra di rinforzo	1	12	Morsetto a R	4
3	Pedana delle ruote	1	13	Rondella (ø12)	4
4	Leva sinistra del freno	1	14	Vite (M8×16)	22
5	Piastra di fissaggio	4	15	Rondella elastica (ø8)	24
6	Ruota piroettante	7	16	Rondella (ø8)	2
7	Vite (M6×16)	28	17	Leva destra del freno	1
8	Rondella (ø 6)	28	18	Dado (M8)	24
9	Rondella elastica(ø6)	28	19	Vite (M8×25)	2
10	Dado (M6)	28	20	Base per cavalletto	1

**Avvertenza importante** La riproduzione e l'uso ai fini commerciali di una parte o di tutto il manuale sono consentiti solo previa autorizzazione scritta di WilTec Wildanger Technik GmbH.