

Gebruikershandleiding

Mobiele olieopvangtrechter

51371



Afgebeeld product kan per model enigszins afwijken

Vóór ingebruikname de handleiding en veiligheidsvoorschriften lezen en toepassen!

Onder voorbehoud van technische aanpassingen!

Vanwege constante technische ontwikkelingen kunnen afbeeldingen, het stappenplan en technische gegevens enigszins afwijken.



De informatie in dit document kan te allen tijde zonder aankondiging vooraf gewijzigd worden. Het is niet toegestaan dit document zonder schriftelijke toestemming vooraf te kopiëren of op welke manier dan ook (deels) te vermenigvuldigen. Alle rechten zijn voorbehouden.

WilTec Wildanger Technik GmbH is niet aansprakelijk voor eventuele fouten in deze gebruiksaanwijzing of de daaraan aangesloten overzichten en schema's.

Hoewel *WilTec Wildanger Technik GmbH* met de grootst mogelijke zorg deze gebruikershandleiding heeft samengesteld, zodat deze volledig, foutloos en actueel is, kunnen fouten niet uitgesloten worden. Heeft u een fout in deze handleiding ontdekt of wilt u ons een tip ter verbetering meedelen, dan vernemen wij deze graag van u.

U kunt een e-mail sturen aan het onderstaand e-mailadres:

service@wiltec.info

of gebruik het contactformulier op onze website:

<https://www.wiltec.de/contacts/>

De actuele versie van deze handleiding is in meerdere talen te vinden in onze webshop:

<https://www.wiltec.de/docsearch>

Ons postadres is:

WilTec Wildanger Technik GmbH
Königsbenden 12
52249 Eschweiler
Duitsland

Indien u een product wilt terugsturen ter reclamatie, reparatie, ruiling of om welke reden dan ook, verzoeken wij u het onderstaand adres te gebruiken. Let op! Om een snelle afhandeling van uw retourzending of ruiling te kunnen verwezenlijken, verzoeken wij u in elk geval ons Serviceteam te contacteren alvorens u het product terugzendt. Gebruik hiervoor het onderstaand adres en/of contactgegevens.

Retouren
WilTec Wildanger Technik GmbH
Königsbenden 28
52249 Eschweiler

E-mail: **service@wiltec.info**

Tel: +49 2403 55592-0 - Fax: +49 2403 55592-15



Inleiding


Wij danken u voor de aanschaf van dit hoogwaardig product. Om het risico op ongelukken en letsel zo veel mogelijk uit te sluiten, verzoeken wij u te allen tijde de basisveiligheidsvoorschriften in acht te nemen bij ingebruikname van dit product. Leest u alstublieft deze gebruikershandleiding zorgvuldig door en stel zeker dat u de inhoud ervan begrepen heeft.

Bewaar deze handleiding zorgvuldig.

Toepasbaarheid

De mobiele olieopvangtrechter is ideaal voor het verzamelen van oude motorolie uit auto's alsmede het opvangen van andere vloeistoffen. Doordat de olietrichter in hoogte verstelbaar is, kan de gebruiker de afstand tussen het olie-uitlaatstuk van de motor en de opvangtrechter naar wens instellen. Hierdoor wordt voorkomen dat motorolie op de werkvloer terecht komt. Een opvangtank of -bak voor de oude olie is niet inbegrepen.

Veiligheidswaarschuwing

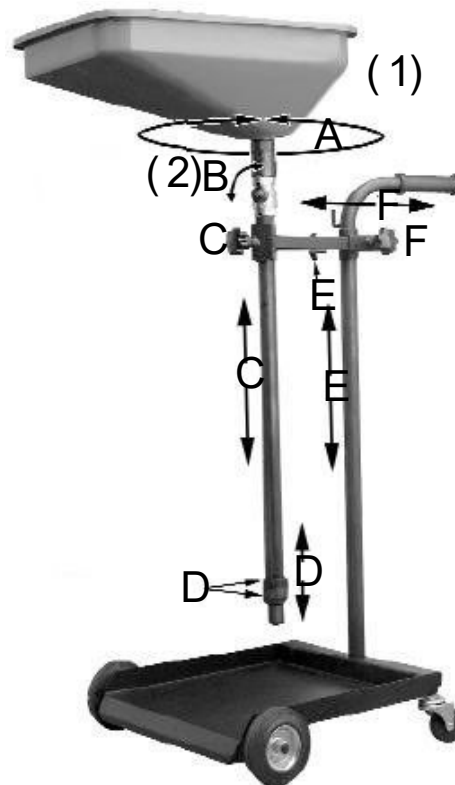
- Leest u alle veiligheidsvoorschriften en aanwijzingen. Het niet in acht nemen van de veiligheidsvoorschriften kan tot stroomschokken, brand en/of zwaar letsel leiden. Bewaar alle veiligheidsvoorschriften en aanwijzingen voor toekomstige raadpleging.
- Neem alle veiligheidsinstructies, waarschuwingen en aanwijzingen in deze handleiding in acht. Gebruik het toestel altijd met gezond verstand om het risico op ongelukken en letsel zo minimaal mogelijk te houden.
- Gebruik de mobiele olieopvangtrechter alleen op een daarvoor bestemde werkplaats. Houd de werkomgeving schoon en ordelijk. Haal losliggende materialen en voorwerpen weg. Zorg voor een goede verlichting van de werkvloer.
- Houd kinderen en onbevoegden weg van de werkvloer.
- Zorg dat u goede werkkleding draagt, zoals beschermende werkhandschoenen, beschermende kleding en slipvaste schoenen.
- Vermeid overmatig contact met oude motorolie. Het regelmatig in contact komen met oude motorolie en/of -vloeistoffen kan op den duur tot schade aan de huid en gezondheidsklachten leiden.
-  Zorg dat u de olie, die op de werkvloer terecht gekomen is, direct schoon maakt. **Gevaar tot uitglijden!**
- Stel het toestel niet bloot aan regen of spatwater.
- Bewaar het toestel in een droge, schone en goed verzorgde ruimte, zodat een veilige werkomgeving gewaarborgd kan worden.
- Plaats het toestel op een rechte, schone en droge ondergrond. U dient zeker te stellen dat de ondergrond het belastbaar gewicht kan dragen.
- Ga niet gewelddadig of ruw met het toestel om. Zorg voor een veilige en professionele omgang, zodat zowel de werkprestaties als -veiligheid gewaarborgd kunnen worden. Gebruik het toestel waar het voor bestemd is.
- Stel met zekerheid vast dat alle aansluitingen goed afgesloten zijn en niet kunnen lekken. Indien u een lek of kapotte aansluiting constateert, dient u het toestel niet te gebruiken.
- Laat een met olie gevulde opvangwagen nooit zonder toezicht achter.
- Positioneer de mobiele olieopvangtrechter op een veilige manier, zodat er tijdens het opvangen van olie, het weggrijden van het toestel of het tijdelijk stationeren geen potentieel gevaar ontstaat.
- Bewaar het toestel te allen tijde buiten het gebruik van kinderen. Controleer de toestand van het toestel zowel vóór gebruik als vóór opslag.
- Neem de voor uw locatie geldende voorschriften voor het verwerken van oude olie en afvalstoffen in acht!



Attentie! Voorkom dat weglekkende of gemorste olie en vloeistoffen het milieu aantasten!

Installatie

De cijfers die in de montagehandleiding worden gebruikt, hebben betrekking op de delen van het toestel, zoals in onderstaande tekeningen te zien is. U heeft een inbusleutel (5 mm) nodig, voor zover niet anders is aangegeven.



(1) = open; (2) = gesloten.

1. Bevestig de vaste voorwielen **(2)** aan de grondplaat **(4)** door de assen in de daarvoor bestemde bussen te steken. Met 5-mm-inbusbouten vastzetten.
2. Steek de assen van de achterste zwenkwielen **(1)** in de meegeleverde bussen en bevestig ze met 5-mm-inbusbouten.
3. Schuif de klemset **(5)** op de handgreep **(6)** en steek de handgreep in de houder aan de achterkant van de bodemplaat. Zet de handgreep vast door de 5-mm-inbusschroef die zich aan de zijkant van de basis aan de onderkant van de basisplaat bevinden, vast te draaien.
4. Schuif de vierkante buisklemset **(7)** in de klemset **(5)** en draai de borgknop vast.
5. Schuif de hoogte-instellingen **(12)** over het onderste uiteinde van de olieleiding en zet ze op de gewenste plaats vast door de twee inbusbouten met een 4,5-mm-inbusleutel vast te draaien.
6. Steek de uitlaat van de olieopvangbak **(9)** in de bovenzijde van de kogelkraan **(8)**. Zorg ervoor dat deze goed op zijn plaats zit en vastgezet wordt door de 5-mm-inbusschroef aan de zijkant van de manchet vast te draaien. De olieopvangbak zit niet vast en kan, zoals weergegeven in afb. 1, 360° worden gedraaid.
7. Schuif de olieleiding **(10)** door de vierkante leiding van de klemset **(7)** en draai de borgknop vast.



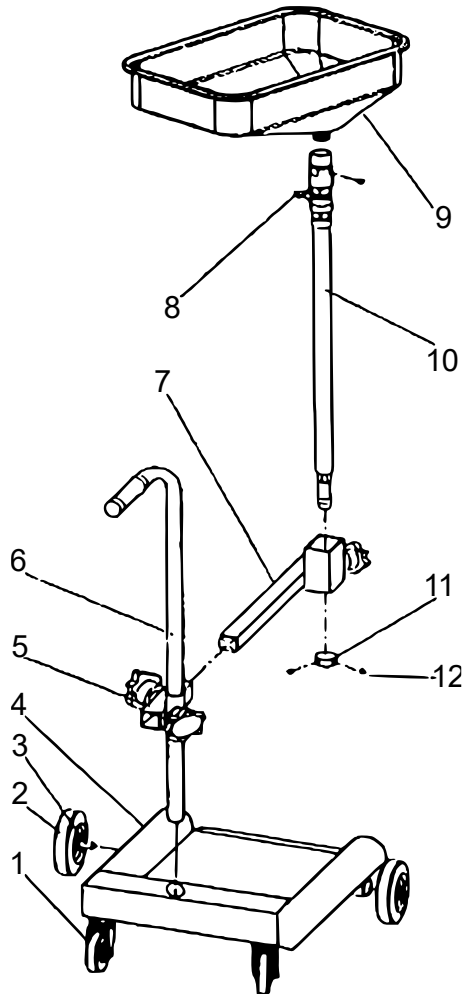
Gebruik

1. De mobiele olieopvangter kan een 25-ℓ-tank of -vat (6,5 gallons) op het draagvlak dragen. Een tank, vat of opvangbak die aan de zijkanten van het draagvlak uitsteekt, mag niet worden gebruikt. Vul de tank of het vat niet helemaal tot het maximum, zodat u geen olie morst wanneer u de tank of het vat van het toestel afhaalt.
2. Doordat de olieopvangtrechter over verschillende mogelijkheden beschikt, kan deze in verschillende werkvelden gebruikt worden. U kunt de hoogte van de trechter instellen door de knoppen **C** en **E** (afb. 1) gecombineerd te gebruiken. Met behulp van knop **F** kan de trechter in verschillende richting bewegen om het uiteinde van de oliebuis goed in lijn te brengen met de opening van het olievat of de olietank. Bovendien kan de olietrichter 360° gedraaid worden.
3. Indien dezelfde werkzaamheden meermaals herhaald moeten worden, kunt u aan de hand van de veiligheidsring (**D**) en veiligheidsknop (**C**) de gewenste hoogte herinstellen. Maak gebruik van de markering.
4. Door aan de veiligheidsknop (**C**) van de oliebuis te draaien, raakt de oliebuis los en kan deze makkelijk van de onderliggende tank worden verwijderd. Zorg dat de tank (of vat, opvangbak) loodrecht op het draagvlak staat. Stel de hoogte van de olietrichter en -buis dusdanig in, dat de motorolie als een rechte straal in de trechter en vervolgens buis terecht komt.
5. Stel de hoogte en positionering van de trechter precies onder de uitloop van de motorolie in. Draai knop **B** open om de olie direct vanuit de trechter in het onderstaande olievat te laten stromen. Zodra de olietank of het vat vol is of deze verwisseld dient te worden, kan knop **B** dicht gedraaid worden, zodat er geen verdere olie in de tank kan stromen.
6. Beweeg het toestel niet indien er nog olie in de trechter zit. Zorg ervoor dat alle olie in de tank of vat is weggestroomd, voordat u het toestel verplaatst.
7. Haal altijd de tank, het vat of de opvangbak weg voordat u de mobiele olieopvangtrechter verplaatst.

Onderhoud

- U wordt aangeraden de algemene toestand van het toestel voor ieder gebruik te controleren. Voer een onderhoudssysteem in, dat ervoor zorgt dat de mobiele olieopvangter regelmatig aan onderhoud en reparatie onderworpen wordt. Laat noodzakelijke reparaties door vakkundig personeel uitvoeren.
- Gebruik voor het reinigen slechts zeep en een vochtige doek. Huishoudelijke schoonmaakmiddelen bevatten schadelijke stoffen die inwerken op het materiaal. Deze dient u te vermijden.

Explosietekening en onderdelenlijst



Nr.	Betekening	Aant.	Nr.	Betekening	Aant.
1	Meesturende achterwielen	2	7	Vierkante draagstang	1
2	Vaste voorwielen	2	8	Oliebuisventiel	1
3	Pinnen	2	9	Trechter	1
4	Draagplaat	1	10	Oliebuis	1
5	Aansluitstuk	1	11	Hoogte-instelring	1
6	Greepstang	1	12	Bouten	2

Belangrijk:

Het op welke manier kopiëren van deze handleiding en /of gebruik ervan voor commerciële doeleinden, is alleen toegestaan met schriftelijke toestemming van *WilTec Wildanger Technik GmbH* vooraf.