

Bedienungsanleitung

Motorradständer

51377



Abbildung ähnlich, kann je nach Modell abweichen

Bitte lesen und beachten Sie vor der Inbetriebnahme die Bedienungsanleitung und Sicherheitshinweise!

Technische Änderungen vorbehalten!

Durch stetige Weiterentwicklungen können Abbildungen, Funktionsschritte und technische Daten geringfügig abweichen.



Die in diesem Dokument enthaltenen Informationen können sich jederzeit ohne vorherige Ankündigung ändern. Kein Teil dieses Dokuments darf ohne die vorherige schriftliche Einwilligung kopiert oder in sonstiger Form vervielfältigt werden. Alle Rechte bleiben vorbehalten.

Die WilTec Wildanger Technik GmbH übernimmt keine Haftung für eventuelle Fehler in diesem Benutzerhandbuch oder den Anschlussdiagrammen.

Obwohl die WilTec Wildanger Technik GmbH die größtmöglichen Anstrengungen unternommen hat, um sicherzustellen, dass dieses Benutzerhandbuch vollständig, fehlerfrei und aktuell ist, können Fehler nicht ausgeschlossen werden.

Sollten Sie einen Fehler gefunden haben oder uns einen Vorschlag zur Verbesserung mitteilen wollen, dann freuen wir uns darauf von Ihnen zu hören.

Schreiben Sie uns eine E-Mail an:

service@wiltec.info

oder verwenden Sie unser Kontaktformular:

<https://www.wiltec.de/contacts/>

Die aktuelle Version dieser Anleitung in mehreren Sprachen finden Sie in unserem Onlineshop unter:

<https://www.wiltec.de/docsearch>

Unsere Postadresse lautet:

WilTec Wildanger Technik GmbH
Königsbenden 12
52249 Eschweiler

Für die Rücksendung Ihrer Ware zum Umtausch, zur Reparatur oder für andere Zwecke verwenden Sie bitte die folgende Adresse. Achtung! Um einen reibungslosen Ablauf Ihrer Reklamation oder Ihrer Rückgabe zu gewährleisten, kontaktieren Sie vor der Rücksendung unbedingt unser Serviceteam.

Retourenabteilung
WilTec Wildanger Technik GmbH
Königsbenden 28
52249 Eschweiler

E-Mail: **service@wiltec.info**

Tel: +49 2403 55592-0

Fax: +49 2403 55592-15



Einleitung

Vielen Dank, dass Sie sich zum Kauf dieses Qualitätsproduktes entschieden haben. Um das Verletzungsrisiko zu minimieren, bitten wir Sie, stets einige grundlegende Sicherheitsvorkehrungen zu treffen, wenn Sie dieses Produkt verwenden. Bitte lesen Sie diese Bedienungsanleitung sorgfältig durch und vergewissern Sie sich, dass Sie sie verstanden haben.

Bewahren Sie diese Bedienungsanleitung gut auf.

Sicherheitshinweise

- Lesen Sie vor der Inbetriebnahme des Motorradständer unbedingt die Bedienungsanleitung vollständig durch und üben Sie vor dem ersten richtigen Einsatz den Gebrauch ein paar Mal.
- Versuchen Sie nicht, durch irgendwelche Mittel die Tragfähigkeit des Motorradständers zu erhöhen.
- Stellen Sie den Motorradständer auf einen geraden und festen Untergrund.

Zusammenbau

1. Bringen Sie zunächst die Füße an.
2. Bringen Sie anschließend die beiden Radaufnahmen in beliebiger Abfolge an.

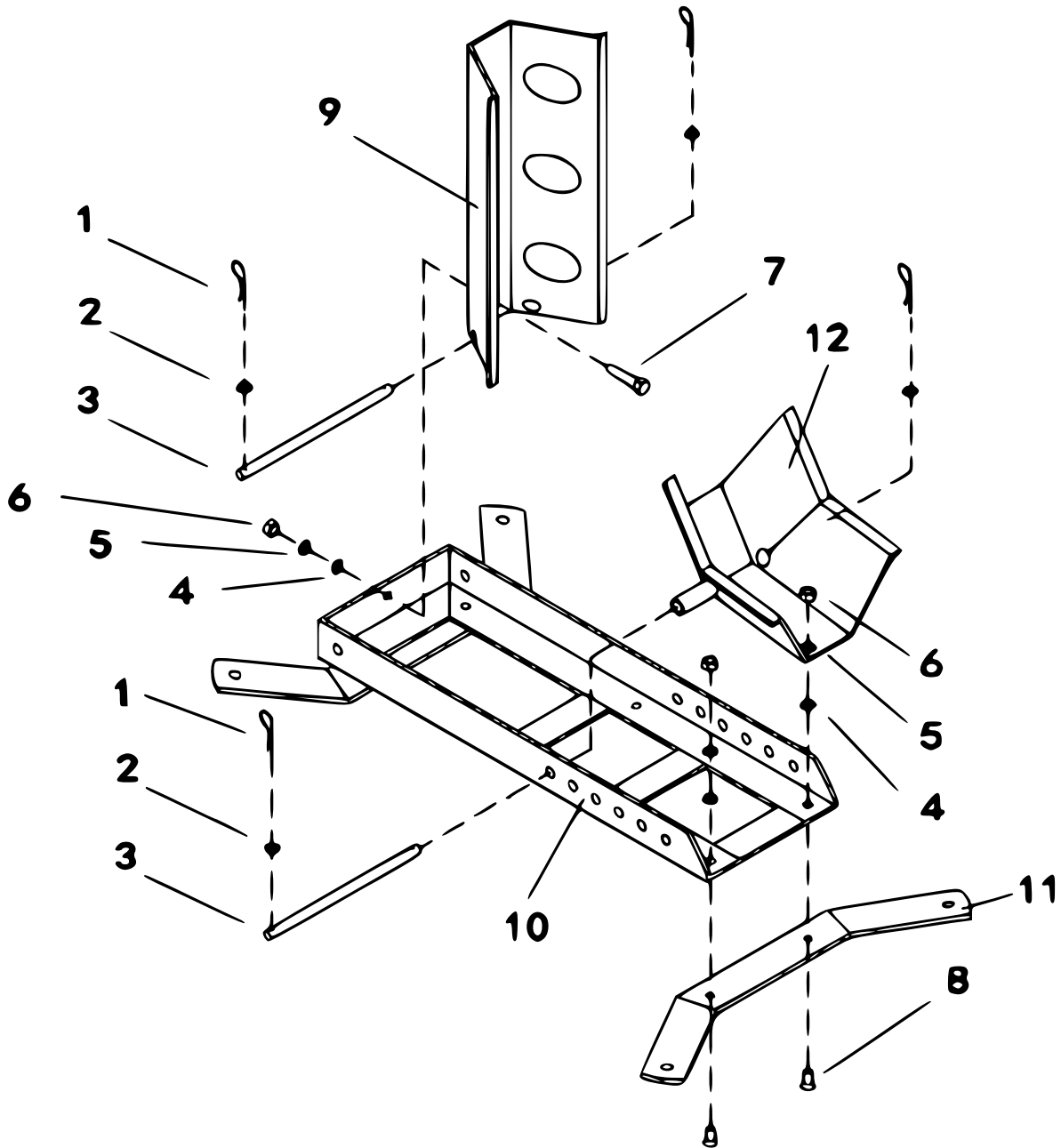
Verwendung

1. Stellen Sie den Motorradständer nach dem Zusammenbau auf einen ebenen Untergrund und stellen Sie das Hinter- oder das Vorderrad des Motorrads auf dem Ständer ab.
2. Durch die einstellbare kleine Radaufnahme ist der Ständer für unterschiedlich große Räder geeignet.

Technische Angaben

Max. Tragfähigkeit (kg)	450
Abmessungen (mm)	745×400 (L×H)
Raddurchmesser (cm)	35,5–53,3
Gewicht (kg)	12,54
Werkstoff	pulverbeschichteter Stahl

Explosionszeichnung



Nr.	Bezeichnung	Anz.	Nr.	Bezeichnung	Anz.
1	R-Klammer	4	7	Schraube (M10×25)	1
2	Unterlegscheibe (ø12)	4	8	Schraube (M10×30)	4
3	Stift (ø12)	2	9	Große Radaufnahme	1
4	Unterlegscheibe (ø10)	5	10	Grundschiene	1
5	Federscheibe (ø10)	5	11	Fuß	2
6	Mutter (M10)	5	12	Kleine Radaufnahme	1

Wichtiger Hinweis: Nachdruck, auch auszugsweise, und jegliche kommerzielle Nutzung, auch von Teilen der Anleitung, nur mit schriftlicher Genehmigung, der WilTec Wildanger Technik GmbH.