

# Manual de instrucciones

## Soporte de motocicleta

51377



Imagen similar, puede diferir según el modelo

Por favor, lea y respete las instrucciones de uso e indicaciones de seguridad antes de la puesta en marcha.

¡Reservado el derecho a modificaciones técnicas!

Debido a continuos desarrollos, ilustraciones, pasos operativos y datos técnicos pueden diferir ligeramente.



Las informaciones contenidas en este documento pueden ser en cualquier momento y sin previo aviso modificadas. Ninguna parte de este documento puede ser, sin autorización previa y por escrito, copiada o de otro modo reproducida. Quedan reservados todos los derechos.

La empresa WilTec Wildanger Technik GmbH no asume ninguna responsabilidad sobre posibles errores contenidos en este manual de usuario o en los diagramas de conexión.

A pesar de que la empresa WilTec Wildanger Technik GmbH ha realizado el mayor esfuerzo posible para asegurarse de que este manual de usuario sea completo, preciso y actual, no se descarta que pudieran existir errores.

Si usted hubiera encontrado un error o quisiera compartir con nosotros una sugerencia de mejora, estaremos encantados de escucharle.

Envíenos un correo electrónico a:

[service@wiltec.info](mailto:service@wiltec.info)

o utilice nuestro formulario de contacto:

<https://www.wiltec.de/contacts/>

La versión actual de este manual de instrucciones en varios idiomas la puede encontrar en nuestra tienda online bajo el enlace:

<https://www.wiltec.de/docsearch>

Nuestra dirección postal es:

WilTec Wildanger Technik GmbH  
Königsbenden 12  
52249 Eschweiler

Para el reenvío de su mercancía debido a un cambio, una reparación u otros fines, por favor, utilice la siguiente dirección. ¡Atención! Para garantizar un proceso de reclamación o devolución fluido, póngase sin falta en contacto con nuestro equipo de atención al cliente antes del reenvío de la mercancía.

Departamento de devoluciones  
WilTec Wildanger Technik GmbH  
Königsbenden 28  
52249 Eschweiler

E-Mail: **service@wiltec.info**

Tel: +49 2403 55592-0

Fax: +49 2403 55592-15



## Introducción

Muchas gracias por haberse decidido a comprar este producto de calidad. Para minimizar el riesgo de lesiones, le rogamos que tome algunas medidas básicas de seguridad siempre que usted utilice este producto. Por favor, lea atentamente este manual de instrucciones y asegúrese de haberlo entendido. Guarde bien este manual de instrucciones.

## Indicaciones de seguridad

- Lea al completo este manual de instrucciones y familiarícese con el soporte de moto antes de utilizarlo por primera vez. Practique su uso un par de veces antes de usarlo por primera vez.
- No intente aumentar la capacidad de carga del caballete de la moto por ningún medio.
- Coloque el soporte en una superficie firme y nivelada.

## Ensamblaje

1. Primero, fije las patas.
2. A continuación, monte los dos soportes de las ruedas en el orden que desee.

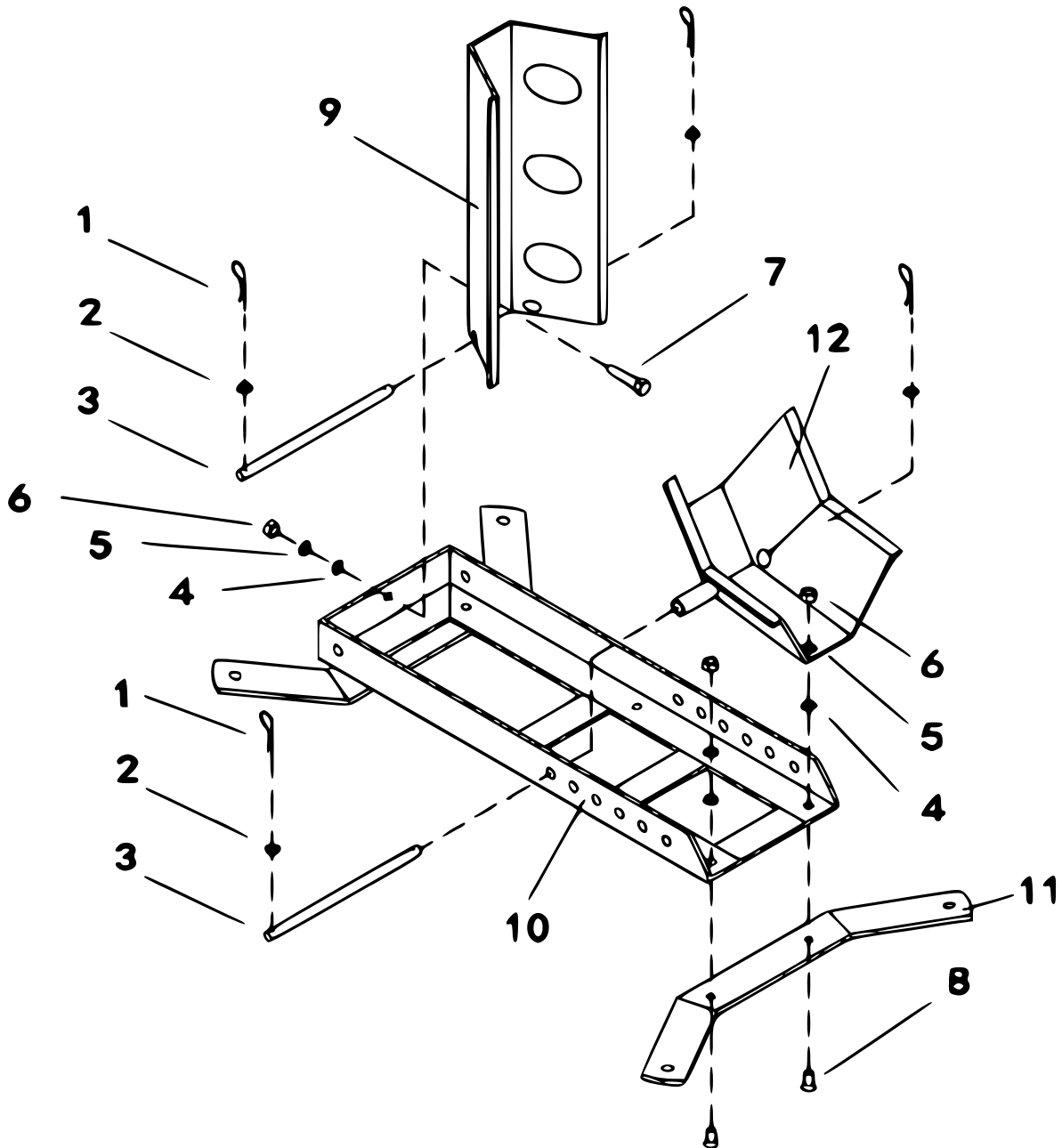
## Utilización

1. Después del montaje, coloque el soporte de motos en una superficie nivelada. Introduzca la rueda delantera o trasera de la moto en el soporte.
2. El caballete es adecuado para diferentes tamaños de ruedas gracias al soporte pequeño de ruedas ajustable.

## Datos técnicos

<b>Capacidad de carga máx. (kg)</b>	450
<b>Dimensiones (mm)</b>	745×400 (L×Alt)
<b>Diámetro de la rueda (cm)</b>	35,5–53,3
<b>Peso (kg)</b>	12,54
<b>Material</b>	Acero con recubrimiento en polvo

Despiece



Nº	Denominación	Uds.	Nº	Denominación	Uds.
1	Abrazadera R	4	7	Tornillo (M10×25)	1
2	Arandela plana (∅12)	4	8	Tornillo (M10×30)	4
3	Pasador (∅12)	2	9	Soporte de rueda grande	1
4	Arandela plana (∅10)	5	10	Base	1
5	Arandela de muelle (∅10)	5	11	Pata	2
6	Tuerca (M10)	5	12	Soporte de rueda pequeño	1

**Aviso importante:** La reimpresión de este manual, también parcial, así como cualquier uso comercial, incluso de algunas de sus partes, solo con autorización por escrito de la empresa WilTec Wildanger Technik GmbH.