

Manuale di istruzioni

Cavalletto per moto

51377



Immagine a scopo rappresentativo, può variare a seconda del modello

Prima di mettere in funzione il dispositivo, leggere e seguire le istruzioni per l'uso e le indicazioni di sicurezza.

Con riserva di modifiche tecniche!

Come conseguenza del costante sviluppo del prodotto, illustrazioni, passaggi funzionali e dati tecnici possono essere soggetti a leggere variazioni.



Le informazioni contenute in questo documento sono soggette a modifiche senza preavviso. Nessuna parte di questo documento può essere copiata o riprodotta in qualunque forma senza previo consenso scritto di WilTec Wildanger Technik GmbH. Tutti i diritti riservati.

WilTec Wildanger Technik GmbH non si assume alcuna responsabilità per eventuali errori presenti in questo manuale di istruzioni o negli schemi di collegamento.

Sebbene WilTec Wildanger Technik GmbH abbia perseguito ogni sforzo per rendere questo manuale utente completo, corretto e aggiornato, non si esclude la presenza di errori.

Se ha proposte di miglioramento o errori da segnalare, non esiti a contattarci.

Scrivici un'e-mail all'indirizzo:

service@wiltec.info

o utilizzi il nostro modulo di contatto:

<https://www.wiltec.de/contacts/>

La versione aggiornata di queste istruzioni è disponibile in più lingue nel nostro shop online, al link:

<https://www.wiltec.de/docsearch>

Il nostro indirizzo postale è:

WilTec Wildanger Technik GmbH
Königsbenden 12
52249 Eschweiler (Germania)

Se desidera spedire indietro un articolo per la sua sostituzione, riparazione o altro, utilizzate il seguente indirizzo. Attenzione! Per poter garantire una gestione efficiente del reclamo o del reso, contatti il nostro servizio di assistenza prima di effettuare la spedizione.

Reparto resi
WilTec Wildanger Technik GmbH
Königsbenden 28
52249 Eschweiler (Germania)

E-mail: **service@wiltec.info**
Tel: +49 2403 55592-0
Fax: +49 2403 55592-15



Introduzione

Grazie per aver scelto di acquistare questo prodotto di qualità. Per ridurre al minimo il rischio di lesioni, prendere sempre alcune precauzioni di sicurezza basilari durante l'utilizzo del prodotto. Vi preghiamo pertanto di leggere attentamente il presente manuale di istruzioni e di assicurarvi di averne compreso il contenuto.

Conservare con cura il presente manuale.

Indicazioni di sicurezza

- Prima di utilizzare il cavalletto per moto, leggere completamente il manuale. Se non si è esperti, esercitarsi prima dell'uso effettivo con la moto.
- Non cercare di aumentare in alcun modo la capacità di carico del cavalletto.
- Posizionare il cavalletto per moto su una superficie piana e solida.

Montaggio

1. Fissare prima i piedi.
2. Successivamente, fissare i due supporti delle ruote in qualsiasi posizione.

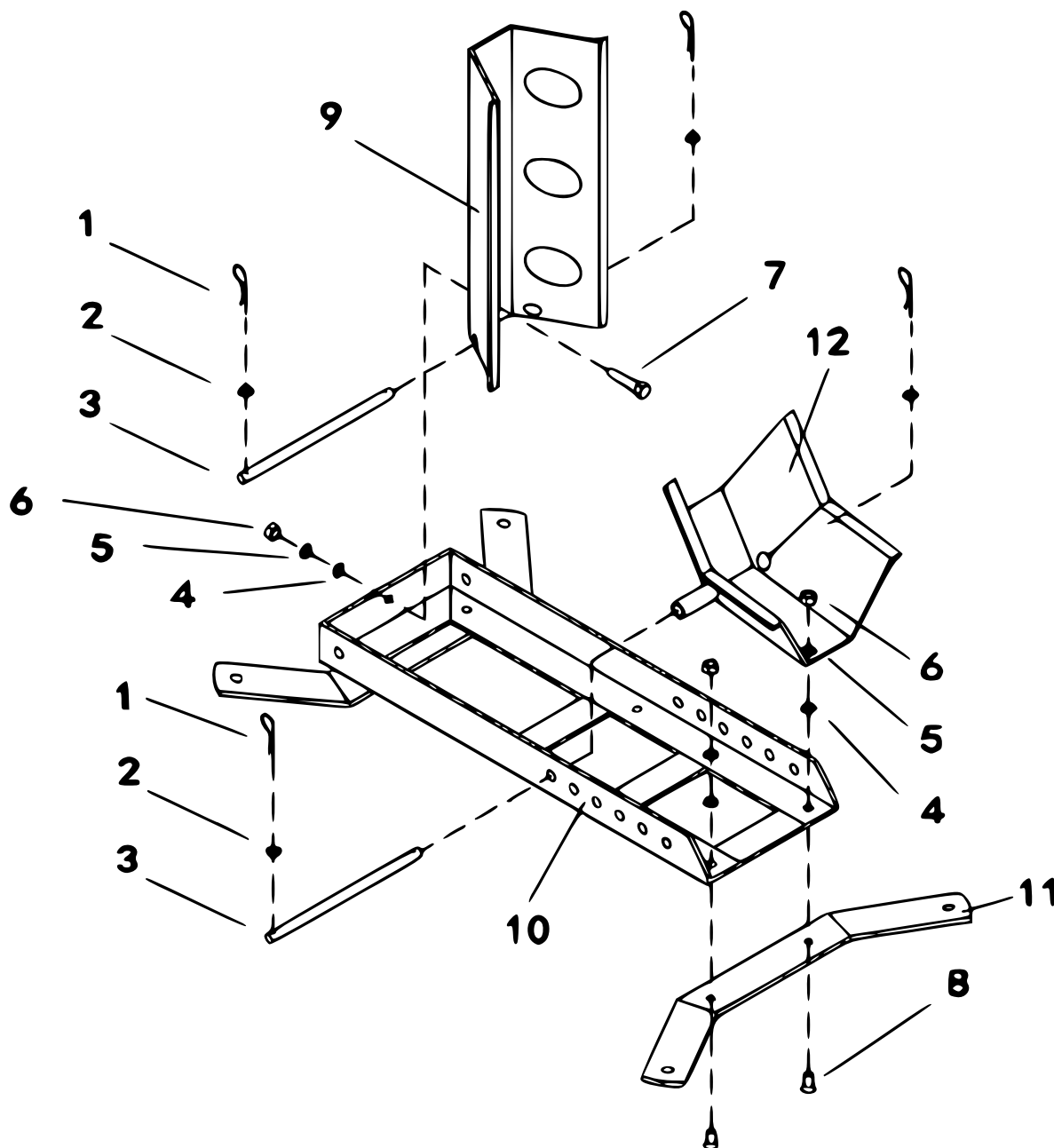
Utilizzo

1. Dopo il montaggio, posizionare il cavalletto su una superficie piana e mettere la ruota posteriore o anteriore della moto sul supporto.
2. Il supporto regolabile per le piccole ruote rende il cavalletto adatto a ruote di diverse dimensioni.

Dati tecnici

Capacità di carico max (kg)	450
Dimensioni (mm)	745×400 (L×A)
Diametro ruota (cm)	35.5–53.3
Peso (kg)	12,54
Materiale	Acciaio verniciato a polvere

Disegno esploso



Nº	Denominazione	Q.tà	Nº	Denominazione	Q.tà
1	Morsetto a R	4	7	Vite (M10×25)	1
2	Rondella (Ø12)	4	8	Vite (M10×30)	4
3	Perno (Ø12)	2	9	Supporto ruota grande	1
4	Rondella (Ø10)	5	10	Binario di base	1
5	Rondella a molla (Ø10)	5	11	Base	2
6	Dado (M10)	5	12	Supporto ruota piccolo	1

Avvertenza importante La riproduzione e l'uso ai fini commerciali di una parte o di tutto il manuale sono consentiti solo previa autorizzazione scritta di WilTec Wildanger Technik GmbH.