

Gebruikershandleiding

Motorstandaard

51377



Afgebeeld product kan per model enigszins afwijken

Lees vóór ingebruikname de gebruiksaanwijzing en de veiligheidsvoorschriften en neem deze in acht.

Onder voorbehoud van technische aanpassingen!

Als gevolg van voortdurende technische ontwikkelingen kunnen afbeeldingen, het stappenplan en de technische gegevens enigszins afwijken.

Bijwerken van het document

Heeft u suggesties ter verbetering van het document of onjuistheden in dit document geconstateerd, neem dan contact met ons op.



De in dit document verstrekte informatie kan zonder aankondiging vooraf worden gewijzigd. Het is niet toegestaan dit document (gedeeltelijk) te kopiëren of anderszins te vermenigvuldigen zonder voorafgaande schriftelijke toestemming. Alle rechten voorbehouden.

WilTec Wildanger Technik GmbH is niet aansprakelijk voor eventuele fouten in deze gebruiksaanwijzing of de aansluitschema's. Hoewel *WilTec Wildanger Technik GmbH* met de grootst mogelijke zorg deze gebruikershandleiding heeft samengesteld om ervoor te zorgen dat deze volledig, foutloos en actueel is, kunnen fouten niet volledig worden uitgesloten. Heeft u een fout geconstateerd of wilt u een suggestie ter verbetering doen, dan vernemen wij dat graag van u.

U kunt een e-mail sturen aan het onderstaand e-mailadres:

service@wiltec.info

of gebruik het contactformulier op onze website:

<https://www.wiltec.de/contacts/>

De actuele versie van deze handleiding is in meerdere talen te vinden in onze webshop:

<https://www.wiltec.de/docsearch>

Ons postadres is:

WilTec Wildanger Technik GmbH
Königsbenden 12
52249 Eschweiler
Duitsland

Indien u een product ter reclamatie, reparatie, ruiling of om welke reden dan ook wilt terugsturen, verzoeken wij u het onderstaand adres te gebruiken. Let op: voor een probleemloze afhandeling van uw retourzending of klacht, verzoeken wij u contact op te nemen met ons Serviceteam voordat u het product aan ons terugstuurt.

WilTec Wildanger Technik GmbH
Afdeling Retouren
Königsbenden 28
52249 Eschweiler, Duitsland

E-mail: **service@wiltec.info**
Tel.: +49 2403 55592-0
Fax: +49 2403 55592-15



Inleiding

Bedankt voor de aanschaf van dit hoogwaardig product. Om het risico op ongelukken en letsel zo veel mogelijk te beperken, verzoeken wij u bij ingebruikname van dit product te allen tijde de basisveiligheidsvoorschriften in acht te nemen. Lees deze gebruiksaanwijzing zorgvuldig door en zorg ervoor dat u deze begrijpt en toepast.

Bewaar deze handleiding zorgvuldig en op een veilige plaats.

Veiligheidsaanwijzingen

- Lees voor het gebruik van de motorstandaard de gebruiksaanwijzing volledig door en oefen het gebruik ervan een paar keer alvorens de standaard echt gaat gebruiken.
- Probeer op geen enkele manier het draagvermogen van de motorstandaard te verhogen.
- Plaats de motorstandaard op een vlakke en stevige ondergrond.

Montage

1. Bevestig eerst de voeten.
2. Bevestig vervolgens de twee wielsteunen in willekeurige volgorde.

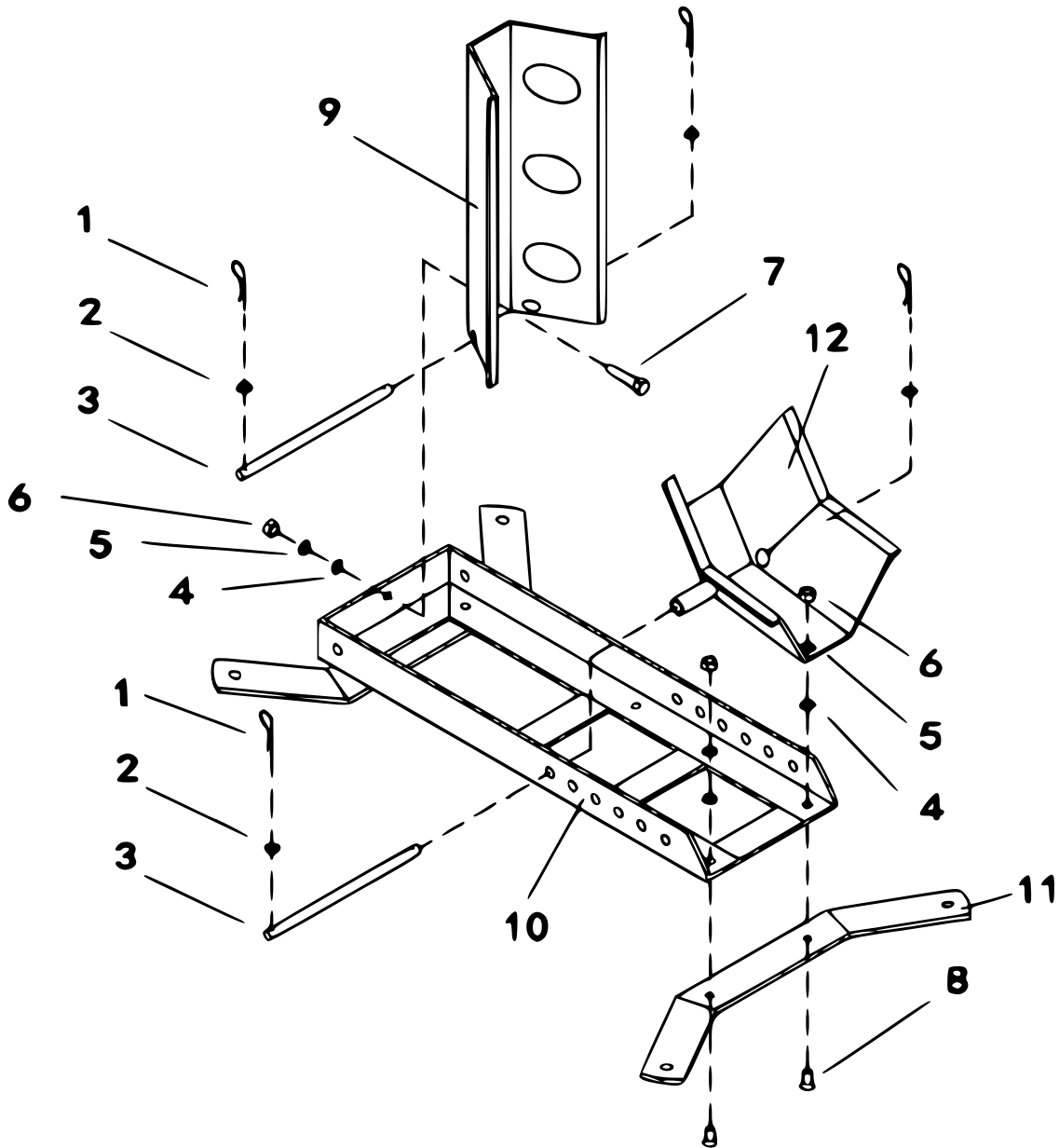
Gebruik

1. Stel de motorfietsstandaard na de montage op een vlakke ondergrond op en plaats het achter- of voorwiel van de motorfiets op de standaard.
2. Dankzij de kleine verstelbare wielhouder is de standaard geschikt voor wielen van verschillende afmetingen.

Technische gegevens

Max. draagvermogen (kg)	450
Afmetingen (mm)	745×400 (l×h)
Wieldiameter (cm)	35,5 – 53,3
Gewicht (kg)	12,54
Materiaal	staal met poedercoating

Explosietekening



Nr.	Omschrijving	Aant.	Nr.	Omschrijving	Aant.
1	R-vormige klem	4	7	Schroef (M10×25)	1
2	Sluiring (ø12)	4	8	Schroef (M10×30)	4
3	Pin (ø12)	2	9	Grote wielhouder	1
4	Sluiring (ø10)	5	10	Voetrail	1
5	Veerring (ø10)	5	11	Poot	2
6	Moer (M10)	5	12	Kleine wielhouder	1

Belangrijk:

Het op welke manier dan ook kopiëren van deze handleiding en/of gebruik ervan voor commerciële doeleinden, is uitsluitend toegestaan met vooraf verkregen schriftelijke toestemming van *WilTec Wild-anger Technik GmbH*.