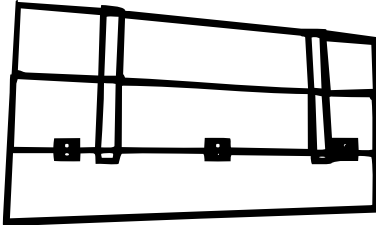




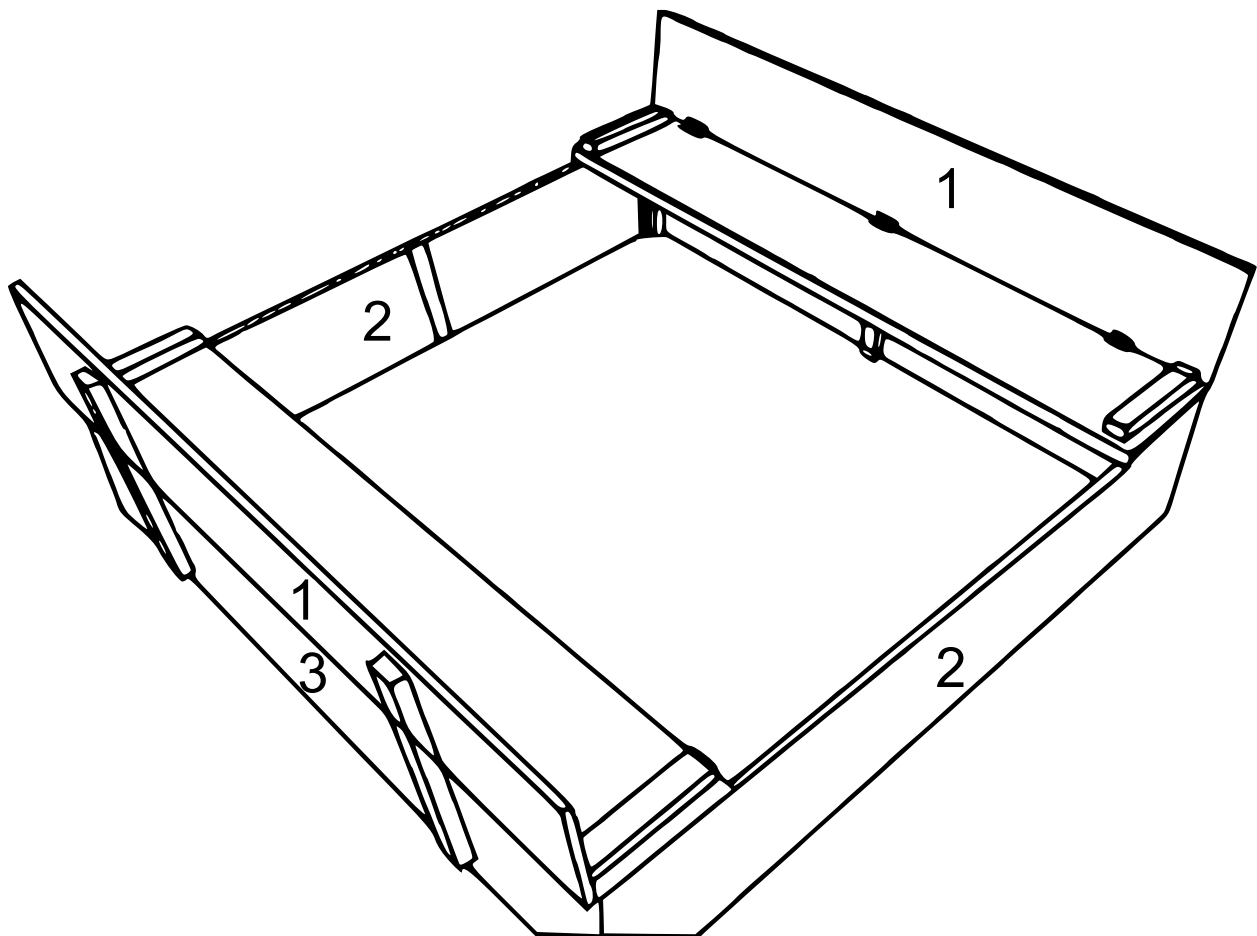




Nr.	Avbildning	Ant.
1		2
2		2
3		2
4		8
5		12



Viktig anmärkning:

Varje sätt av delvis eller fullständigt mångfaldigande eller kommersiellt nyttjande av denna bruksanvisning behöver ett skriftligt godkännande från WiTec Wildanger Technik GmbH.