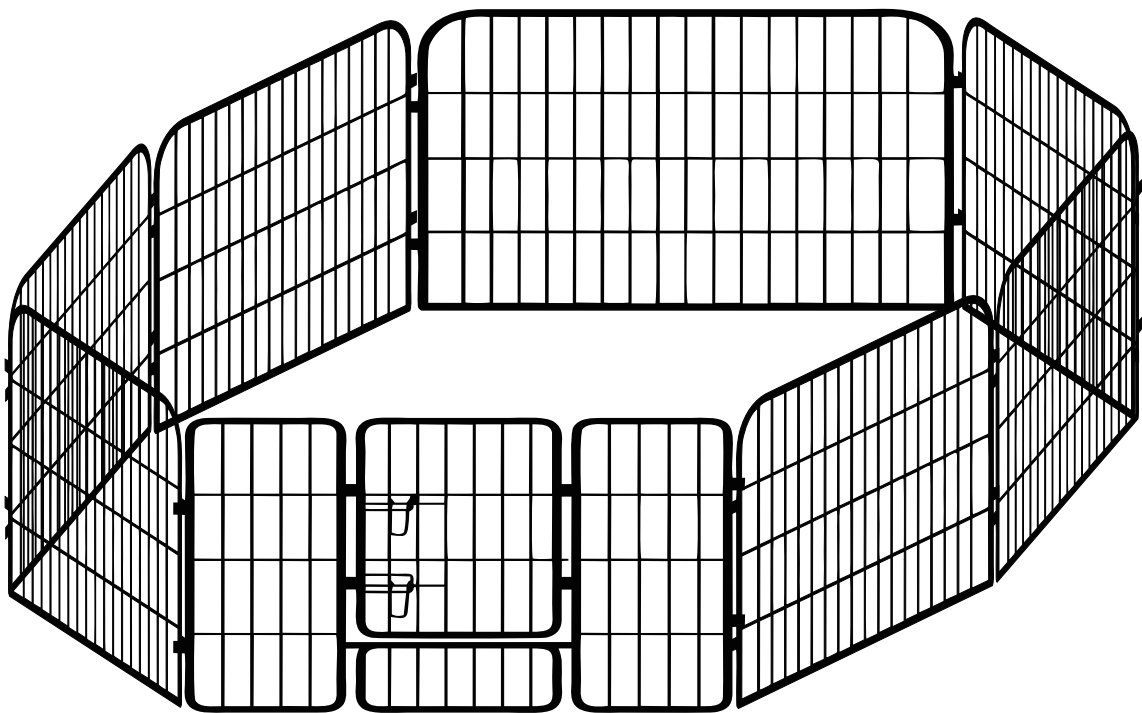
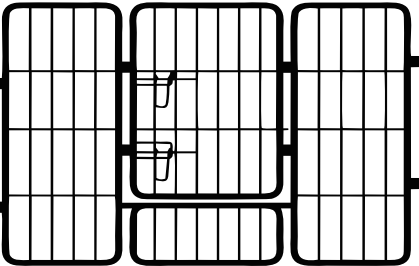
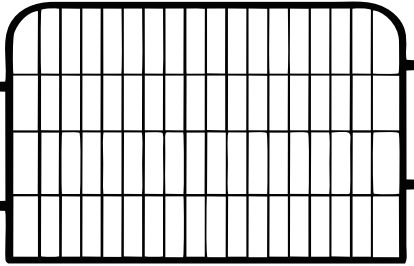

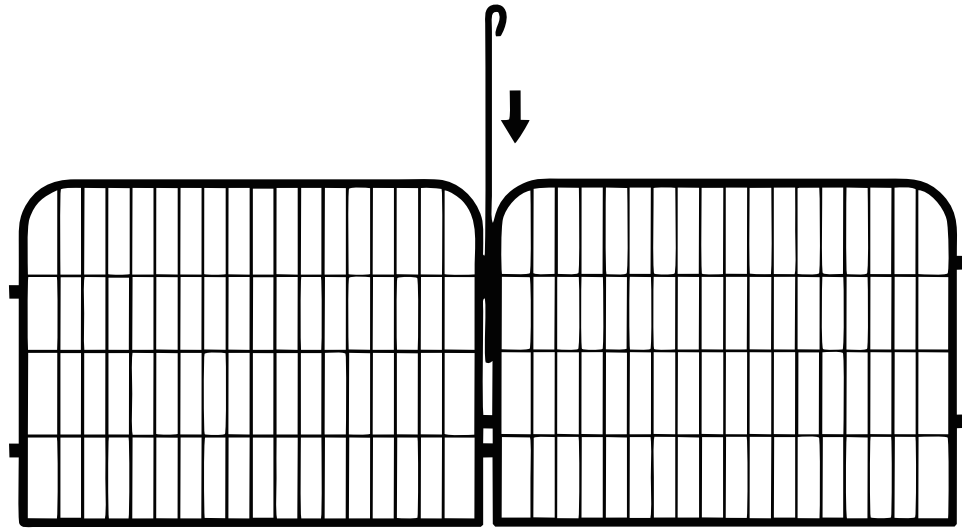


Freilaufgehege Laufstall Handbuch

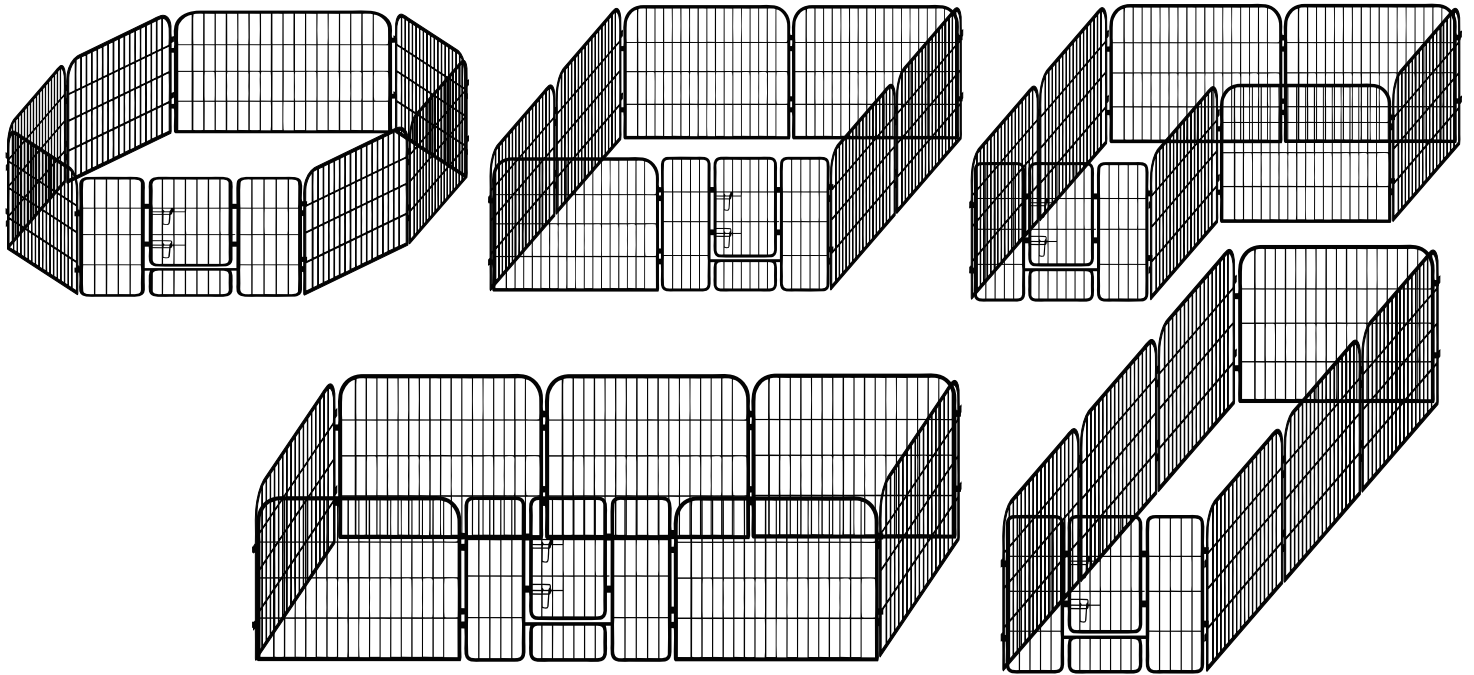


Teilleiste

1X Türelement A	7X Zaunelement B	8X Verbinderbolzen C
		



Schieben Sie die Verbinderbolzen durch die Führungen der Elemente um diese miteinander zu verbinden. Auf Wiesen (u.ä.) können Sie die Verbinderbolzen auch als Erdhaken nutzen. So erhalten Sie noch besseren Halt.



Das Laufgitter kann zu vielen verschiedenen Formen aufgestellt werden.

Beliebig erweiterbar beim Kauf weiterer Laufgitter:

