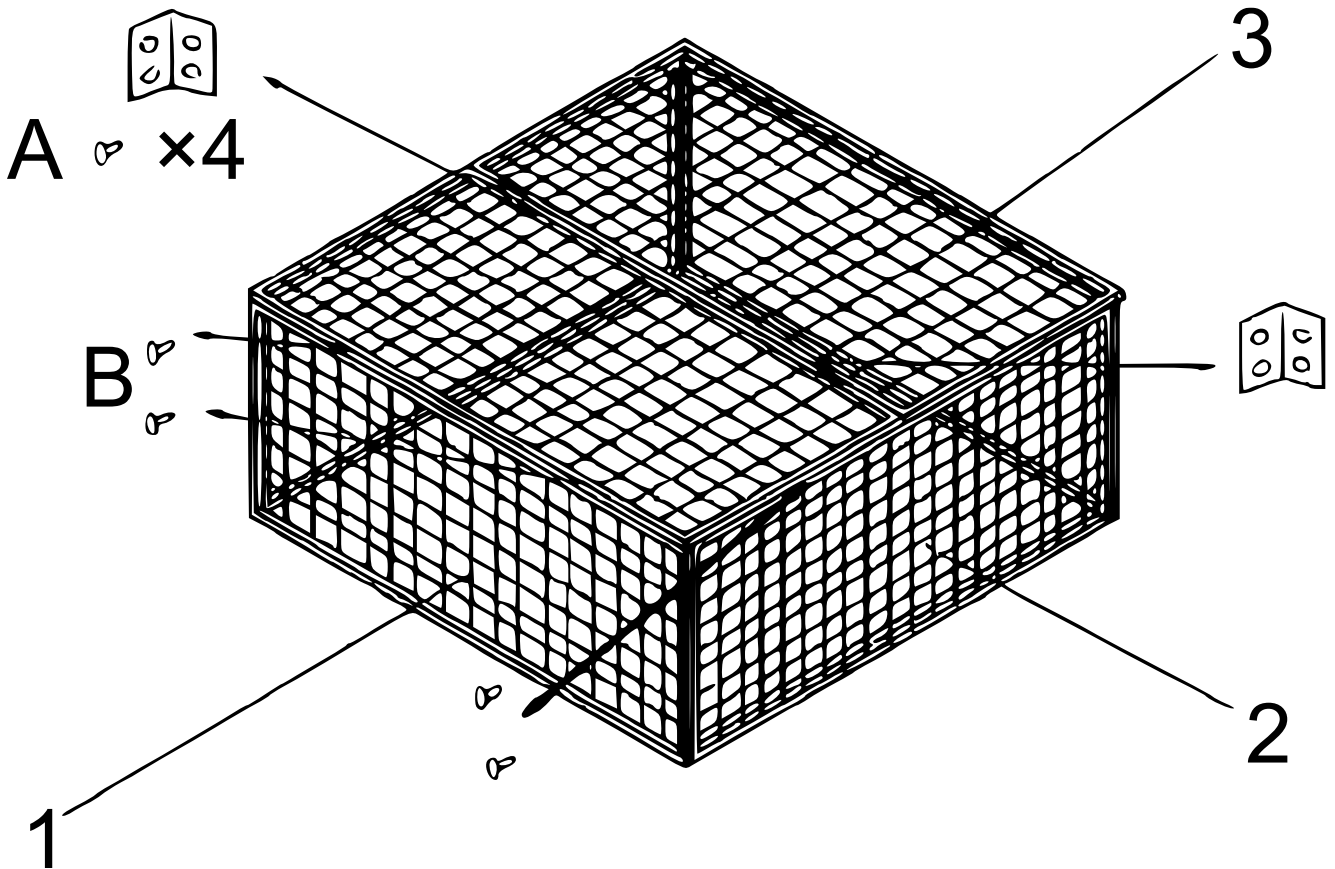




| Nº | Figura | Letra | Figura |
|----|-----------------|-------|----------------|
| 1 | <p>100×43×2</p> | A | <p>4×15×8</p> |
| 2 | <p>96×43×2</p> | B | <p>4×40×12</p> |
| 3 | <p>100×50×2</p> | C | <p>2×</p> |



Aviso importante:

La reimpresión de este manual, también parcial, así como cualquier uso comercial, incluso de algunas de sus partes, solo con autorización por escrito de la empresa WilTec Wildanger Technik GmbH.