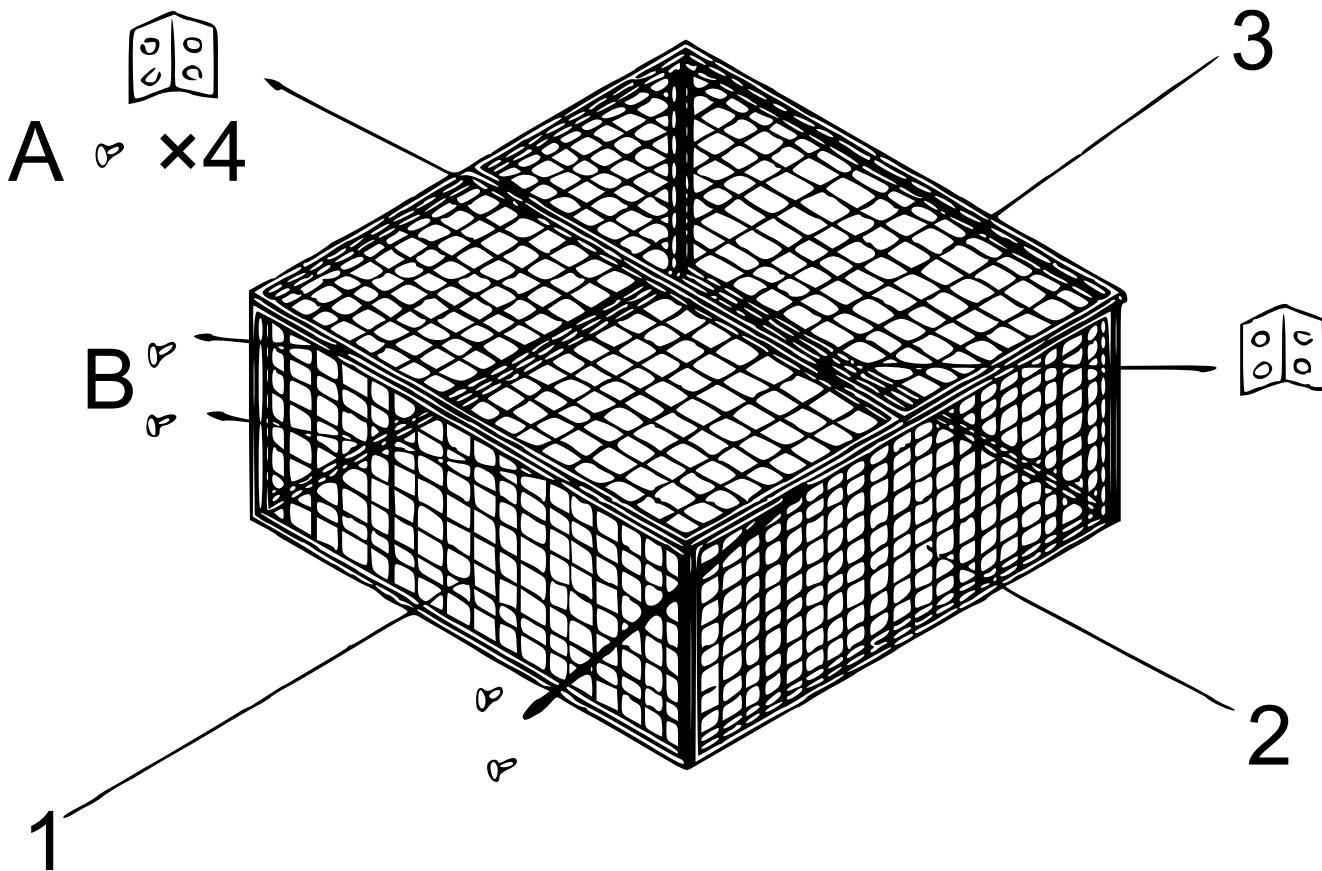




No	Figure	Lettre	Figure
1	 100×43×2	A	 4×15×8
2	 96×43×2	B	 4×40×12
3	 100×50×2	C	 2×



Avis important :

Toute reproduction et toute utilisation à des fins commerciales, même partielle de ce mode d'emploi, ne sont autorisées qu'avec l'accord préalable de la société WilTec Wildanger Technik GmbH.