

Manual de instrucciones

Compostador de tambor 160 ℓ

51477

toboli



Imágenes similares, pueden variar según el modelo

Lea atentamente las instrucciones de funcionamiento e indicaciones de seguridad contenidas en este manual antes de usar por primera vez el dispositivo.

Queda reservado el derecho a modificaciones técnicas.

A través de un proceso de mejora continua, imágenes, pasos a seguir y datos técnicos pueden verse afectados y variar ligeramente.



Las informaciones contenidas en este documento pueden ser en cualquier momento y sin previo aviso modificadas. Ninguna parte de este documento puede ser, sin autorización previa y por escrito, copiada o de otro modo reproducida. Quedan reservados todos los derechos.

La empresa WilTec Wildanger Technik GmbH no asume ninguna responsabilidad sobre posibles errores contenidos en este manual de instrucciones o en el diagrama de conexión del dispositivo.

A pesar de que la empresa WilTec Wildanger Technik GmbH ha realizado el mayor esfuerzo posible para asegurarse de que este manual de instrucciones sea completo, preciso y actual, no se descarta que pudieran existir errores.

En el caso de que usted encontrara algún error o quisiera hacernos una sugerencia para ayudarnos a mejorar, estaremos encantados de escucharle.

Envíenos un e-mail a:

service@wiltec.info

o utilice nuestro formulario de contacto:

<https://www.wiltec.de/contacts/>

La versión actual de este manual de instrucciones disponible en varios idiomas la puede encontrar en nuestra tienda online:

<https://www.wiltec.de/docsearch>

Nuestra dirección postal es:

WilTec Wildanger Technik GmbH
Königsbenden 12
52249 Eschweiler

Para la devolución de su mercancía en caso de cambio, reparación u otros fines, utilice la siguiente dirección. ¡Atención! Para garantizar un proceso de reclamación o devolución libre de complicaciones, por favor, póngase en contacto con nuestro equipo de atención al cliente antes de realizar la devolución.

Departamento de devoluciones
WilTec Wildanger Technik GmbH
Königsbenden 28
52249 Eschweiler

E-mail: **service@wiltec.info**

Tel: +49 2403 55592-0

Fax: +49 2403 55592-15



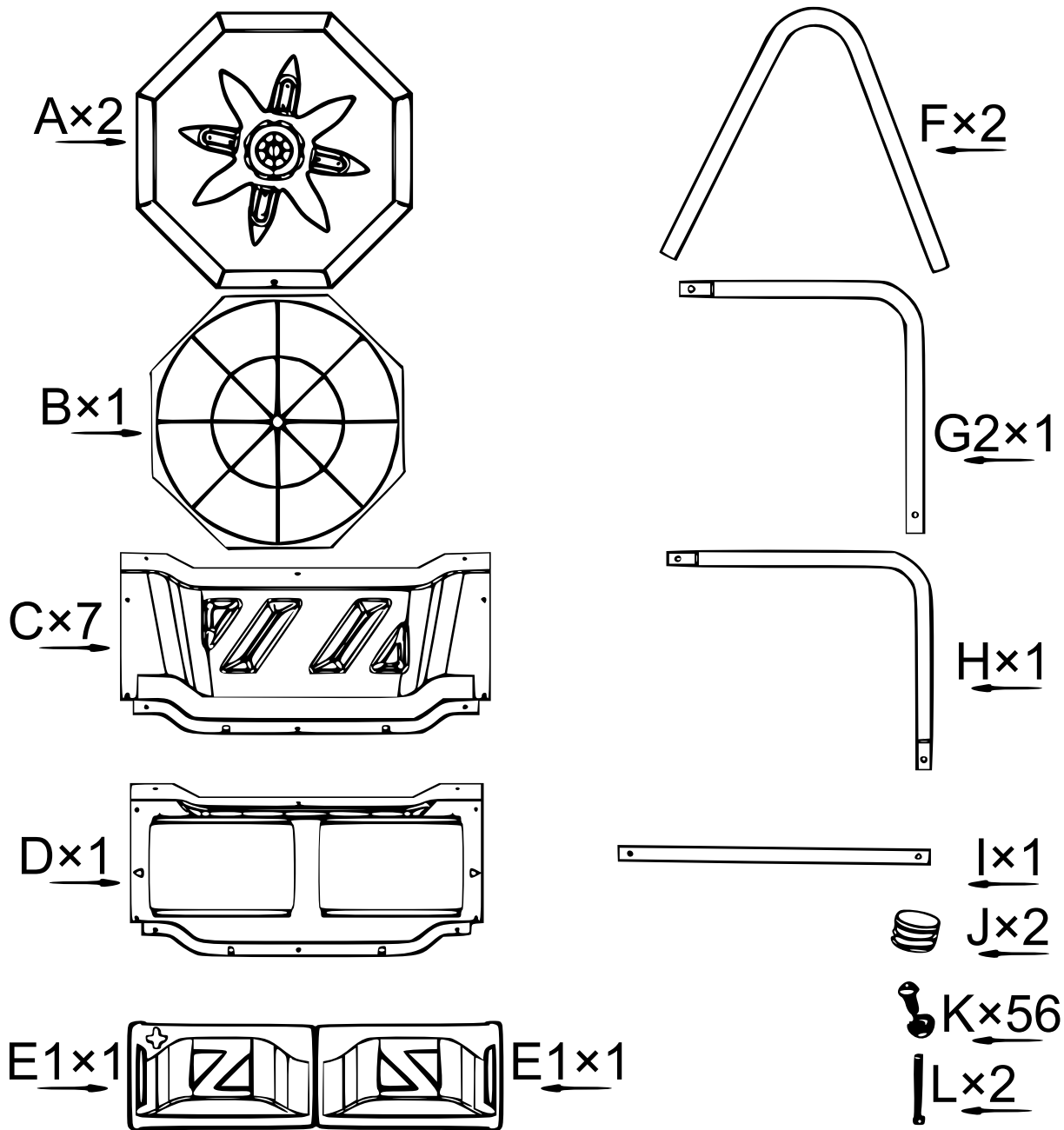
Introducción

Muchas gracias por haberse decidido a comprar este producto de calidad. Para minimizar el riesgo de lesiones, le rogamos que tome algunas medidas básicas de seguridad siempre que usted utilice este dispositivo. Por favor, lea detenidamente y al completo este manual de instrucciones y asegúrese de haberlo entendido. Guarde bien este manual de instrucciones.

Indicaciones de seguridad

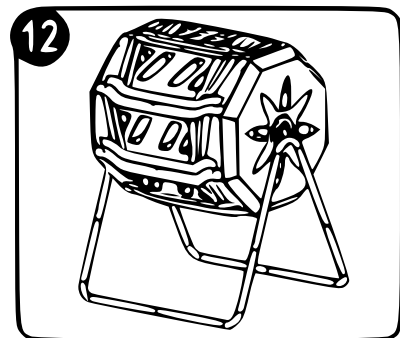
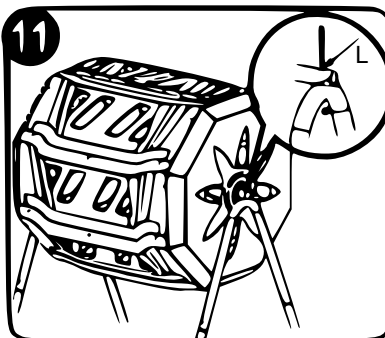
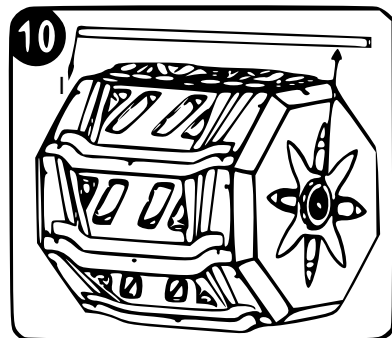
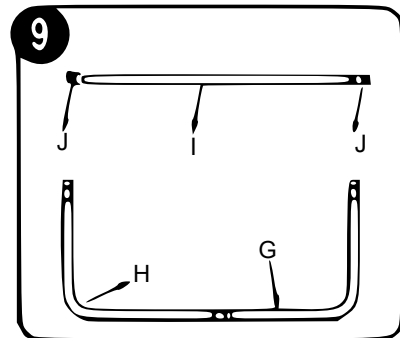
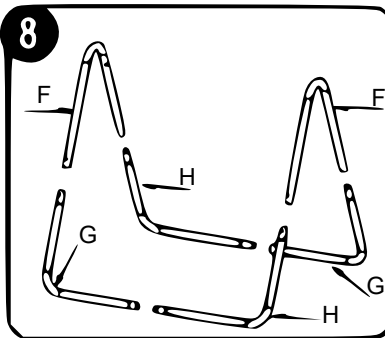
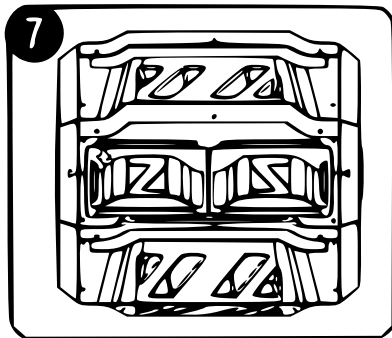
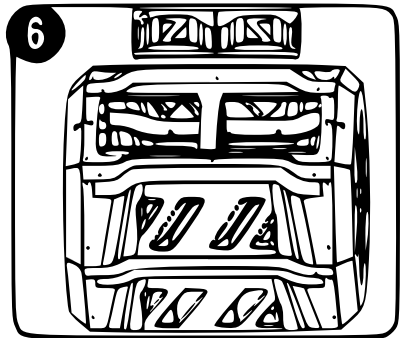
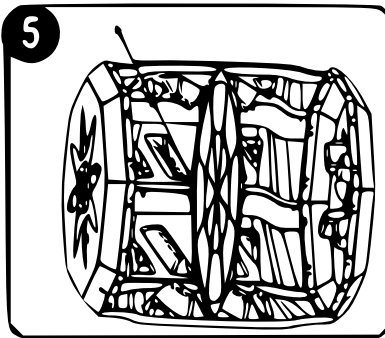
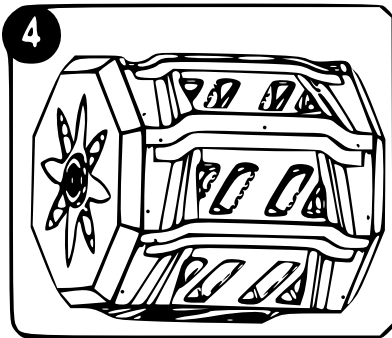
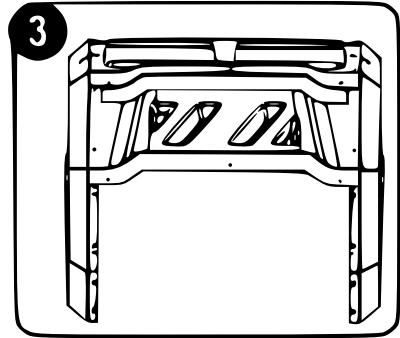
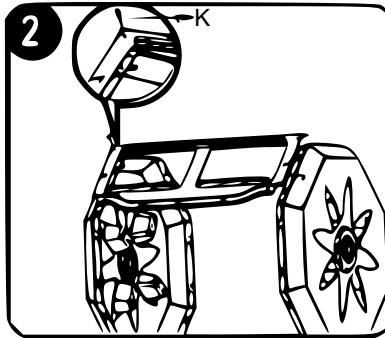
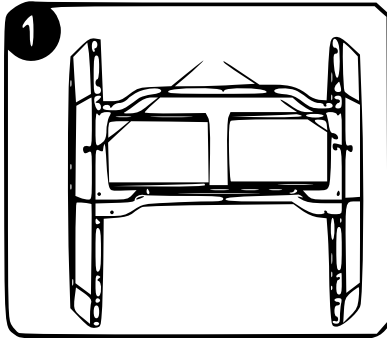
- El incumplimiento de estas advertencias puede provocar lesiones graves o daños materiales.
- Monte el dispositivo sobre una superficie plana.
- Quite la puerta del compostador al vaciarlo.
- Todas las personas que participen en el proceso de montaje del compostador deben llevar gafas de seguridad durante todo el montaje.
- Mantenga a los niños alejados del compostaje.
- Mantenga las manos y la ropa suelta alejadas del tambor cuando este gire.
- Extraiga el tambor del bastidor antes de llevar el dispositivo a otro lugar.
- Tenga en cuenta que las placas de plástico pueden dañarse si las conexiones se aprietan demasiado.
- No sobrecargue el contenedor del compostaje. La carga máxima es de 2 × 40 libras.
- No gire el contenedor del compostador cuando el material esté congelado.
- No se suba al compostador, ni encima ni alrededor del mismo.
- No utilice ni almacene objetos calientes cerca del compostador.
- La mayoría de las lesiones son causadas por el mal uso y/o la falta de seguimiento de las instrucciones.
- Al retirar el compostaje, tenga cuidado si utiliza objetos afilados para no dañar el compostador.

Lista de piezas



⚠ ATENCIÓN: Las piezas **D** y **E** están juntas en la caja.

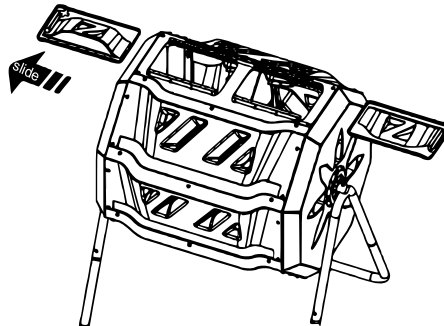
Montaje del compostador



- A propósito de 1.: El panel con las marcas (ver la flecha) debe ser montado en primer lugar.
- A propósito de 5.: Monte la tapa después de haber insertado el cuarto panel.
- A propósito de 8.: Monte el trípode.

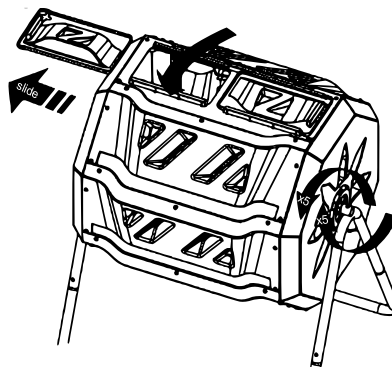
Elaboración de compostaje

- El compostador cuenta con dos cámaras, las cuales pueden ser abiertas de forma separada deslizando la tapa.

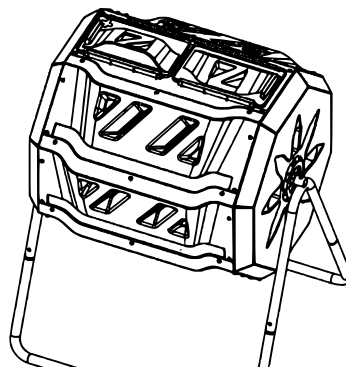


(slide = abrir deslizando)

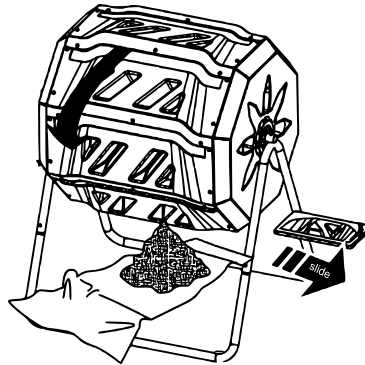
- Rellene la cámara 1 con nuevo material de compostaje y gírela cada 2 o 3 días de 5 a 10 veces (cada día que la gire, hágalo en una dirección). **NOTA:** la puerta con la marca “+” sirve para añadir nuevo material.



- Cuando la cámara 1 esté llena, déjela al calor y comience a agregar nueva materia de compostaje en la cámara 2.



- Para vaciar la cámara de compostaje,
 1. coloque una bandeja o lona de jardín debajo del compostador;
 2. gire el compostador de manera que la puerta se sitúe mirando hacia abajo;
 3. abra la puerta de la cámara con el compostaje listo para extraer.
 4. El compostaje listo caerá sobre la lona.
 5. Deslice la lona hacia fuera de la zona de descarga.



! **NOTA:** Si se abre la puerta entre los soportes, la rotación se bloquea. Golpee suavemente a los lados para liberar el compostaje. Cierre la puerta y vuelva a ponerla en posición vertical.

Limpeza y cuidado

- Después de vaciar de las cámaras el compostaje listo para su aplicación, enjuague el interior a fondo con una manguera de jardín. Los agentes de limpieza abrasivos pueden rayar el plástico y no son recomendables.
- Las láminas de plástico son fáciles de lavar. La mayoría de las manchas se pueden eliminar con un jabón suave y un cepillo blando.
- Al comienzo de cada temporada revise todas las piezas de plástico y el bastidor para detectar fugas.

Utilización del compostador

El buen lugar de colocación


- Elija un lugar con acceso a su material prima, en un área con luz solar moderada. Coloque su compostador en el jardín o patio trasero, donde pueda reciclar fácilmente sus residuos de cocina o los restos de segado del césped.
- No es necesario secar completamente el material de compostaje, el calor adicional de la luz solar ayuda al proceso de descomposición. Con suficiente espacio se puede girar fácilmente el compostador.

! **ATENCIÓN:** Durante los meses calurosos de verano, lleve el compostador vacío a un lugar donde quede protegido de las horas más intensas de sol.

- Llene el compostador con los materiales recomendados tan pronto como estén disponibles. El mejor compostaje está hecho de una mezcla de materiales.
- Mantener la proporción correcta de carbono y nitrógeno es un factor esencial para el éxito del compostaje. Lo ideal es una mezcla de $\frac{3}{4}$ de marrón (carbono) y $\frac{1}{4}$ de verde (nitrógeno) según volumen. Véase la tabla abajo.



Carbono (material marrón)	Nitrógeno (material verde)
Hojas, ramas, piñas de abeto	Cortes de hierba fresca
Madera no tratada	Cortes de hojas, hojas frescas
Periódicos desmenuzados	Fruta y verdura desechada
Paja o heno	Residuos de cocina
Serrín	Plantas de jardín
Pelusa de secadora	Excrementos de gallina y conejo

 ¡NO añadir!
Carne, grasa y huesos
Excrementos de animales
Madera tratada
Productos lácteos
Malas hierbas, plantas enfermas
Zumaque venenoso

Ventajas de un compostador

- Mejora la capacidad del suelo para almacenar la humedad y reduce los costes de material.
- Proporciona los nutrientes y el humus necesarios para plantas sanas.
- Proporciona un fino mantillo para plantas frutales.
- Es perfecto para que los organismos del suelo prosperen en superficies de césped.
- Produce una tierra excelente para plantas de interior y en maceta.
- Hace compostaje de té.

Comprobación del proceso

- El compostaje es el proceso de descomposición de material orgánico para su posterior uso como una excelente mejora del suelo. Las bacterias beneficiosas juegan su papel en la conversión de estos residuos en una forma que puede ser reutilizada por las plantas. Estos microbios necesitan aire, agua, comida y calor para prosperar. Mantener estos microbios “felices” acelera el proceso.
- Los microbios necesitan tanto carbono como nitrógeno. La relación entre el carbono y el nitrógeno es de aproximadamente 30:1. En la siguiente tabla (consejos para el compostaje) se dan explicaciones para resolver los posibles problemas con esta relación.
- La temperatura del compostaje es un buen indicador de la bioactividad. Cuando los microbios ingieren el alimento, emiten calor. Las temperaturas de los compostajes activos están entre 26 °C y 65 °C. Cuando existe un calor agradable, los microbios están activos. La temperatura hace que los microbios se muevan más rápido. Cuanto más rápido trabajen, antes estará listo el compostaje.
- Después de dos o tres días, compruebe que su montón de compostaje tenga suficiente humedad. En un montón de compostaje activo es deseable entre el 50–60 % de humedad. Existe una forma fácil de evaluar el contenido de humedad en su compostaje. Coja un puñado de compostaje en la mano del medio de su montón y apriételo:
 - Si al apretarlo sale agua, el compostaje está demasiado húmedo.
 - Si el compostaje no libera agua, pero se desintegra cuando se libera, está demasiado seco. Añada un poco de agua (no demasiada) y gire el compostaje 5–10 veces cada 2–3 días para mezclarlo bien.
 - Si el compostaje no libera agua, sino que permanece compacto, la humedad es justo la correcta.
- La rotación semanal rutinaria suelta el compostaje y crea canales de aire. Demasiada exposición al aire puede secar rápidamente el compostaje y detener la descomposición. Si el compostador está en su mayor parte lleno de hierba, puede ser necesario voltearlo con más frecuencia para evitar que la hierba se derrumbe.
- El compostaje está hecho cuando se vuelve de color marrón oscuro y tiene un olor a tierra. Entonces se puede añadir directamente a plantas ornamentales como mantillo o trabajarse en el suelo.
- Se recomienda dejar caer el compostaje terminado al suelo y luego palearlo en un carrito de jardín para evitar daños en el interior del compostador. Esto se consigue moviendo la puerta de la cámara que se desea vaciar para permitir que el compostaje caiga. Asegúrese de que la otra cámara esté cerrada.

Consejos de compostaje

Lista de componentes claves para un compostaje correcto:

- Relación adecuada nitrógeno/carbono.
- Mantener la humedad óptima en el compostaje.
- Mantener una buena ventilación.
- Girarlo de manera periódica.

Activar el compostador y solucionar problemas

A su compostaje se pueden añadir activadores que aceleren el proceso de descomposición. Esto incluye hojas caídas, restos de siega, hierba fresca y gallinaza. Sin embargo, a veces el proceso no va bien. La mayoría de problemas se deben a la falta o exceso de humedad o a un desequilibrio en la relación nitrógeno/carbono.

Problema	Causa	Solución
Mal olor (olor a amoníaco)	Demasiado nitrógeno	Añadir carbono: hojas secas, paja; girar con regularidad.
Mal olor (olor a podrido)	Restos de alimentos, como carne	Eliminar el material inadecuado.
Plagas / insectos	Demasiado seco, mal mezclado	Asegúrese de que el material esté completamente mezclado.
	Atraídos por alimentos cárnicos	Eliminar restos de carne.
El montón no se compacta.	Montón demasiado seco	Añadir agua después de girar, pero no demasiada.
	Montón está húmedo pero el material está apretado.	Mantener el montón bien aireado girándolo semanalmente.
El material detiene la descomposición.	El material está húmedo y compactado, pero no mojado.	
El montón está saturado de agua.	El material está húmedo, desprende un olor intenso.	Girar el montón, añadir material marrón seco para girarlo bien y airearlo regularmente.
Las hojas no se desintegran.	El material está seco.	Añadir verde como cortes de césped. Regar el montón, dejar que gire y se empape para crear la humedad adecuada.
El compostaje tiene fuego atrapado.	Desequilibrio de la relación: Nitrógeno excesivo.	Humedecer el montón para mantener el equilibrio, mezclar marrón por debajo y girar el material regularmente.
Los palos no se desintegran.	Uso incorrecto.	Quitar los trozos grandes de madera.

AVISO IMPORTANTE:

La reproducción total o parcial, así como cualquier uso comercial que se le pudiera dar a este manual, al todo o alguna de sus partes, solo mediante autorización escrita por parte de la empresa WilTec Wildanger Technik GmbH.