

Mode d'emploi

Composteur à tambour rotatif 160 ℓ

51477

toboli



Illustration similaire, peut varier selon le modèle

Veillez lire et respecter le mode d'emploi et les consignes de sécurité avant la mise en service.

Sous réserve de modifications techniques !

En raison du développement constant, les illustrations, les étapes de fonctionnement ainsi que les données techniques peuvent varier légèrement.



Les informations contenues dans ce document sont susceptibles d'être modifiées sans préavis. Aucune partie de ce document ne peut être copiée ou reproduite sous une autre forme sans autorisation écrite préalable. Tous droits réservés.

La société WilTec Wildanger Technik GmbH décline toute responsabilité en cas d'erreurs dans ce manuel d'utilisation ou dans les schémas de raccordement.

Bien que WilTec Wildanger Technik GmbH ait tout mis en œuvre pour que ce manuel d'utilisation soit complet, précis et à jour, une marge d'erreur peut néanmoins subsister.

Si vous trouviez une erreur ou si vous désiriez nous communiquer des suggestions quant aux améliorations à apporter, n'hésitez pas à nous contacter. Vos messages seront les bienvenus !

Pour tout renseignement, écrivez-nous à l'adresse électronique suivante :

service@wiltec.info

Ou bien utilisez le formulaire de contact qui figure dans le lien suivant :

<https://www.wiltec.de/contacts/>

La version actuelle de ce manuel d'utilisation est disponible dans plusieurs langues dans notre boutique en ligne. Cliquez sur le lien ci-dessous :

<https://www.wiltec.de/docsearch>

Pour un envoi par voie postale de vos réclamations, notre service après-vente se tient à votre disposition à l'adresse suivante :

WilTec Wildanger Technik GmbH
Königsbenden 12
52249 Eschweiler

Pour le retour de votre marchandise en vue d'un échange, d'une réparation ou autre, veuillez utiliser également l'adresse suivante. **Attention !** Ne renvoyez jamais la marchandise sans l'accord préalable de notre SAV. Autrement, l'envoi sera refusé à la réception.

Retourenabteilung
WilTec Wildanger Technik GmbH
Königsbenden 28
52249 Eschweiler

À votre écoute et joignable via :

E-mail : **service@wiltec.info**
Tél : +49 2403 977977-4 (équipe francophone)
Fax : +49 2403 55592-15

Introduction

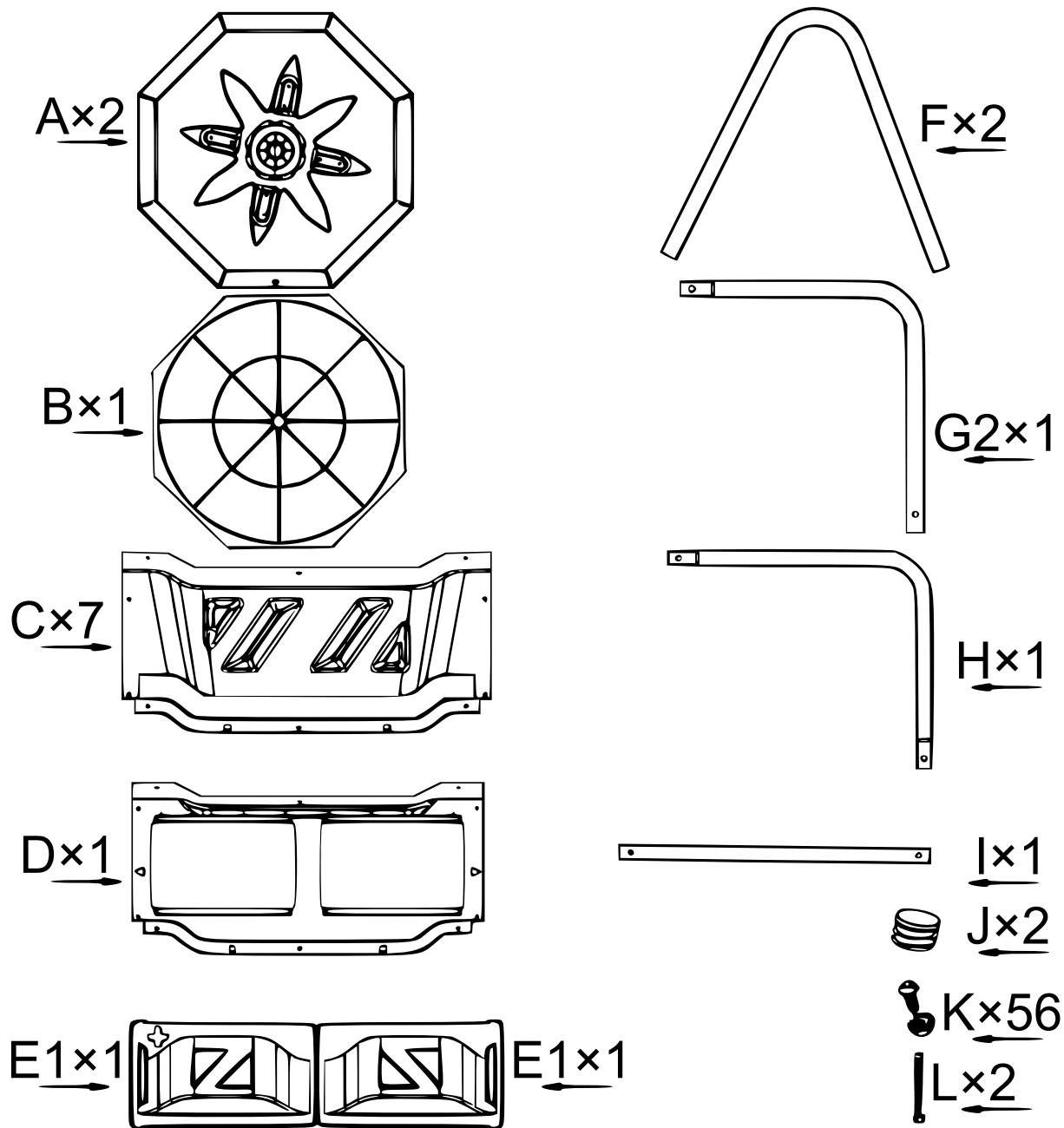
Merci d'avoir opté pour ce produit de qualité. Afin de réduire tout risque de blessure, nous vous prions de toujours prendre quelques mesures de sécurité de base lors de l'utilisation de cet article. Veuillez lire attentivement ce manuel et vous assurer de l'avoir bien compris. Conservez ce mode d'emploi dans un lieu sûr.



Consignes de sécurité

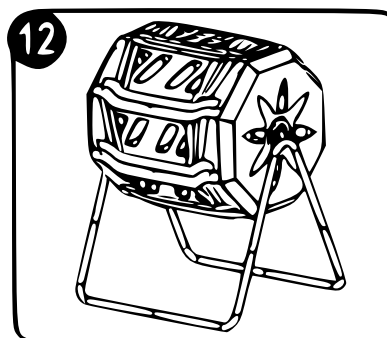
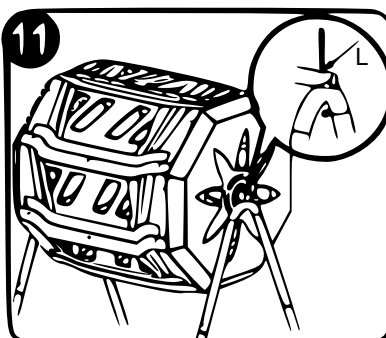
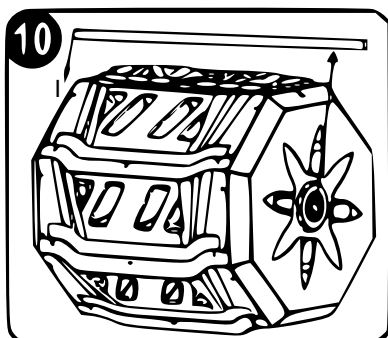
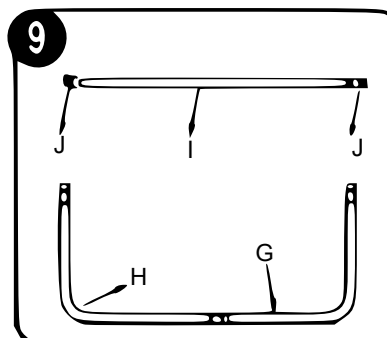
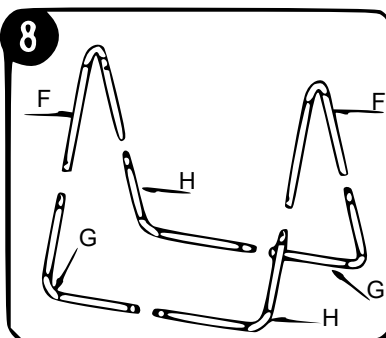
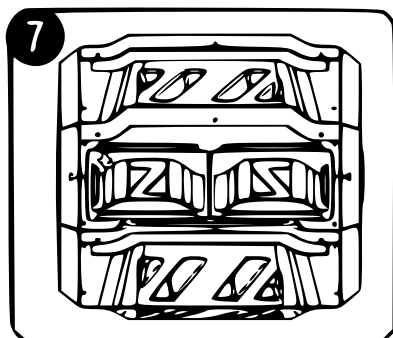
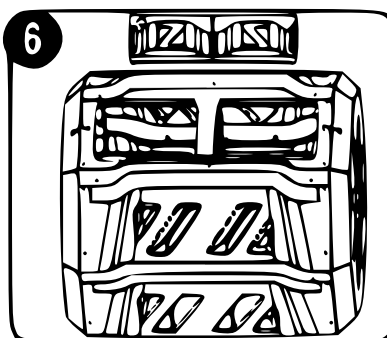
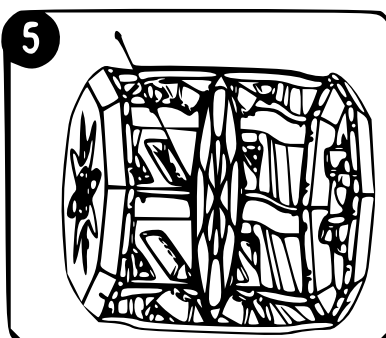
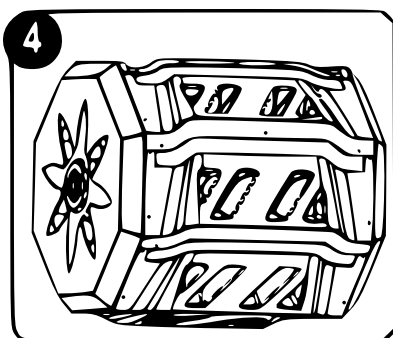
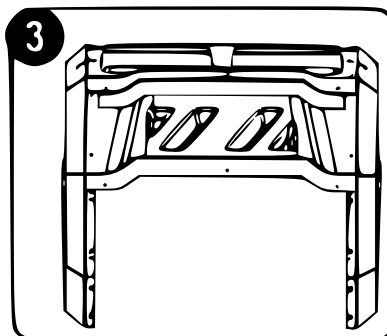
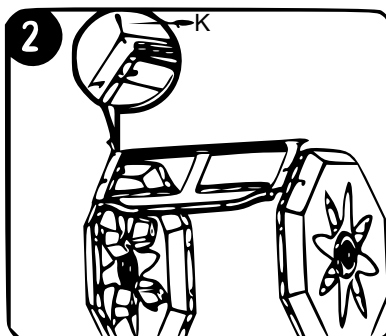
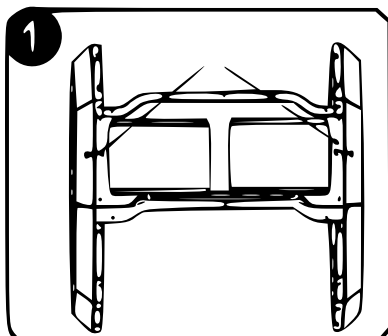
- Le non-respect des avertissements peut entraîner des blessures graves ou des dommages matériels.
- Effectuez le montage sur une surface plane.
- Enlevez d'abord la porte du composteur avant de le vider.
- Tous ceux qui participent au processus d'assemblage doivent porter des lunettes de sécurité pendant toute la durée du montage du composteur.
- Tenez les enfants éloignés du composteur.
- Lorsque vous tournez le tambour, gardez vos mains et vêtements à l'écart de ce dernier. Évitez de porter des vêtements trop larges.
- Retirez le tambour du support avant de déplacer l'appareil vers un autre endroit.
- Notez que les plaques en plastique peuvent être endommagées par un serrage excessif des dispositifs de raccordement.
- Ne surchargez pas les tambours dont la charge maximale dépasse est de 2 × 40 livres.
- Ne tournez pas le tambour si la matière à composter est gelée.
- N'escaladez pas sur le composteur et ne vous tenez pas dessus.
- N'utilisez ni ne conservez d'objets chauds à proximité du produit.
- Restez vigilant : la plupart des blessures sont causées par une mauvaise utilisation et/ou le non-respect des instructions.
- Soyez prudent lorsque vous utilisez des objets pointus pour enlever le compost afin de ne pas endommager le tambour.

Liste des pièces



⚠ Attention ! Les composants **D** et **E** sont fournis assemblés.

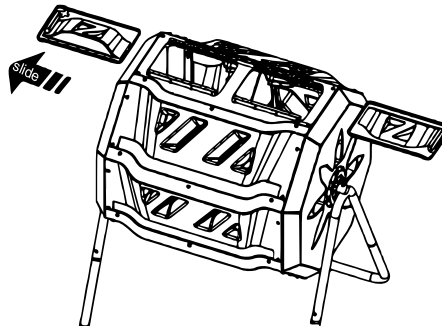
Montage du composteur



- À propos de 1. : le panneau avec les inscriptions (voir les flèches) doit être monté en premier.
- À propos de 5. : montez le clapet après l'ajout du quatrième panneau.
- À propos de 8. : montage du trépied.

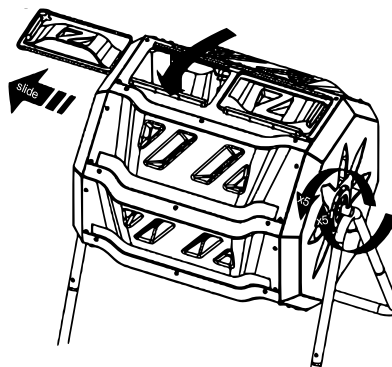
Compostage

- Le composteur comprend deux chambres qui s'ouvrent séparément. Déplacez les couvercles pour les ouvrir.

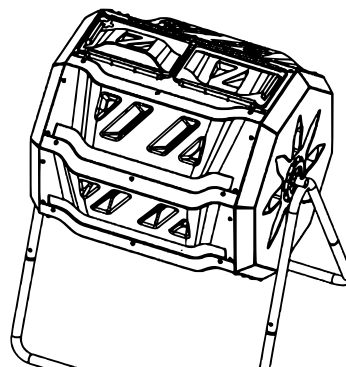


(slide = ouvrir en glissant)

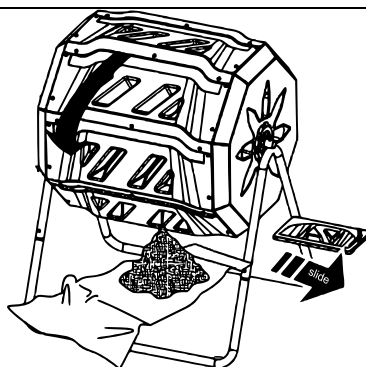
- Ajoutez des matières premières dans la chambre 1 et faites-la tourner 5 à 10 fois (dans chaque sens) et ce tous les deux ou trois jours. **Note !** La porte marquée du symbole « + » est utilisée pour ajouter du nouveau matériel.



- Lorsque la chambre 1 est pleine, mettez-la au soleil pour que le contenu puisse s'imprégner de la chaleur, et commencez par l'ajout de nouvelles matières premières dans la chambre 2.



- Les étapes à suivre pour vider le contenu composté d'une chambre :
 - Mettez une dalle de jardin ou une bâche en plastique sous le composteur.
 - Tournez le composteur de sorte que les portes soient dirigées vers le bas.
 - Ouvrez la porte coulissante de la chambre avec le contenu composté.
 - La matière compostée va s'en dégager.
 - Retirez la bâche ou déplacez l'appareil.



! **Note !** Dès que vous ouvrez la porte entre les supports, la rotation se bloque. Tapotez avec précaution sur les côtés pour libérer le compost. Fermez la porte et remettez-la en position droite.

Nettoyage et entretien

- Après avoir vidé le contenu composté d'une chambre, rincez soigneusement l'intérieur avec un tuyau d'arrosage. Les produits de nettoyage abrasifs peuvent rayer le plastique et ne sont pas recommandés.
- Les plaques en plastique sont faciles à laver. La plupart des taches peuvent être enlevées avec un savon doux et une brosse douce.
- Au début de chaque saison, vous devez vérifier si toutes les pièces en plastique et le cadre sont bien étanches et ne présentent pas de traces de fuite.

Utilisation du composteur

Choix du bon endroit


- Choisissez un endroit où vous pouvez accéder facilement au matériel à composter. Placez le composteur dans un endroit qui n'est pas exposé à de forts rayons de soleil. Installez le composteur dans le jardin ou dans l'arrière-cour, là où vous pouvez facilement recycler vos déchets de cuisine ou de tonte.
- Il n'est pas nécessaire de sécher complètement le matériau à composter, la chaleur supplémentaire de la lumière du soleil va favoriser le processus de décomposition. Il est recommandé d'installer le composteur dans un endroit relativement espacé. Vous en aurez besoin pour tourner l'appareil facilement.

! **Attention !** Dans les jours de canicule ou de fortes chaleurs, le composteur vide doit être installé dans un endroit protégé des rayons de soleil, surtout dans les moments les plus chauds de la journée.

- Remplissez le composteur avec les matériaux recommandés (voir tableau ci-bas) dès qu'ils sont disponibles. Le meilleur compost résulte d'un mélange de matériaux.
- Le maintien d'un rapport correct entre le carbone et l'azote est essentiel à la réussite du compostage. Idéalement, le mélange est composé de $\frac{3}{4}$ de brun (carbone) et de $\frac{1}{4}$ de vert (azote) par volume, voir le tableau ci-dessous.



Carbone (matière marron)	Azote (matière verte)
Feuilles, branches, pommes de pin	Herbe fraîchement coupée
Bois non traité	Brindilles et feuilles fraîches
Journaux déchiquetés	Déchets de fruits et légumes
Paille ou foin	Déchets de cuisine
Sciure de bois	Plantes de jardin et d'intérieur
Peluche sèche	Foin/paille, fumier de poule et lapin

 Ne PAS composter :
Viande, graisse, os
Excrément d'animaux domestiques
Bois traité
Produits laitiers
Mauvaises herbes, plantes malades
Plantes vénéneuses telles que sumac vénéneux, lierre vénéneux

Avantages du composteur

- Contribue au stockage d'humidité dans le sol.
- Fournit les nutriments et l'humus nécessaires aux plantes saines.
- Fournit un paillis fin pour les plantes fruitières.
- Parfait pour les pelouses afin de permettre aux organismes du sol de se développer.
- Produit un excellent terreau pour les plantes d'intérieur et ceux en pot.

Contrôle du procédé

- Le compostage est le processus de décomposition de la matière organique dans le but de l'utiliser en tant que moyen pour améliorer la qualité des sols. Les bactéries bénéfiques contribuent à la transformation des déchets en une forme qui peut être d'une grande utilité pour les plantes. Or, ces microbes ont besoin d'air, d'eau, de nourriture et de chaleur pour se développer. Garder ces microbes « sains » accélère le processus.
- Les microbes ont besoin à la fois de carbone et d'azote. Le rapport entre le carbone et l'azote est d'environ 30:1, et le tableau suivant (conseils pour le compostage) explique comment résoudre les éventuels problèmes liés à ce rapport.
- La température du compost est un bon indicateur de la bioactivité. Ingérant de la nourriture, les microbes dégagent de la chaleur. Les températures des composts actifs sont comprises entre 26 °C et 65 °C. Lorsqu'il fait agréablement chaud, les microbes sont actifs. La température fait que les microbes se déplacent plus rapidement. Le plus ils sont actifs, le plus tôt le compost sera prêt.
- Après deux ou trois jours, vérifiez si votre tas de compost est suffisamment humide. Un taux d'humidité entre 50 et 60 % est idéal au sein d'un compost actif. Néanmoins, il existe un moyen de vérifier le taux d'humidité. Voici un procédé facile qui vous permettra d'évaluer la teneur en humidité de votre compost. Prenez une poignée du milieu la matière compostée et pressez-la dans votre main :
 - Si vous pouvez en extraire de l'eau, c'est que le compost est trop humide.
 - Si de l'eau ne s'en extrait pas du tout mais que la masse se décompose une fois que vous la relâchez, c'est que cette dernière est trop sèche. Ajoutez un peu d'eau (pas trop) et retournez le compost 5 à 10 fois tous les 2 ou 3 jours pour bien le mélanger.
 - Si le compost ne libère pas d'eau mais reste bien tassé, c'est que l'humidité est suffisante.
- Retourner le compost une fois par semaine permet d'assouplir la masse et de créer des conduites d'air. Une trop grande exposition à l'air peut rapidement assécher le compost et interrompre le processus de décomposition. Si le composteur est principalement rempli d'herbe, il peut être nécessaire de le tourner plus fréquemment pour éviter que l'herbe ne se tasse.
- On parle de compost lorsque la masse prend une couleur marron foncé et dégage une odeur de terre. Elle peut être ajoutée directement aux plantes ornementales sous forme de paillis ou travaillée également directement dans le sol.
- Il est recommandé de jeter en premier la masse entièrement composée sur le sol et de la ramasser par la suite avec une pelle pour la mettre dans un chariot de jardin. Par ce biais, le composteur restera protégé d'éventuels dommages. Il faut d'abord coulisser la porte de la

chambre que vous désirez vider pour que le compost puisse s'en dégager. Veillez à ce que l'autre chambre reste fermée pour ne pas nuire au compostage.

Conseils pour un compostage réussi

Liste de composants clés pour un procédé de compostage réussi :

1. le bon rapport azote/carbone ;
2. maintenir une bonne humidité de la masse compostée ;
3. maintenir une bonne aération ;
4. rotation permanente et régulière.

Comment activer le composteur et résoudre des problèmes

Des activateurs peuvent être ajoutés à votre compost pour accélérer la décomposition. Il s'agit notamment de feuilles mortes, de tontes d'herbe, de mauvaises herbes fraîches et de fumier de poulet bien pourri. Mais il arrive que le compostage se passe mal. La plupart des problèmes de compostage sont dus à un manque d'humidité, à une trop grande humidité ou à un déséquilibre du rapport azote/carbone.

Problème	Cause	Solution
Mauvaise odeur (odeur d'ammoniac)	Trop d'azote	Ajouter du carbone : feuilles sèches, paille ; tourner régulièrement.
Mauvaise odeur (odeur de pourriture)	Ajout dans le composteur de restes de nourriture telles que viande	Enlever le matériel inapproprié.
Nuisibles/insectes	Trop sec, pas bien mélangé	Veiller à ce que la masse soit bien mélangée
	Insectes attirés par les aliments à base de viande	Supprimer les aliments à base de viande
La masse reste rigide et ne se détache pas.	La masse est trop sèche.	Ajouter de l'eau, pas trop, puis tourner.
	La masse est humide, mais le matériau compact.	Maintenir la masse bien aérée en la retournant chaque semaine.
La matière arrête la décomposition.	Le matériau est humide et compact mais pas mouillé.	
Composte imbibé d'eau	Le matériau est mouillé, malodorant, opaque.	Retourner le tas, ajouter de la matière brune sèche pour la tourner et l'aérer régulièrement.
Les feuilles ne se décomposent pas	Le matériau est sec	Ajouter de la verdure, comme des déchets de gazon. Arroser le tas et le laisser tourner et tremper pour créer l'humidité adéquate.
Le compost a pris feu.	Déséquilibre : excès d'azote	Ajouter de la matière verte humide ou plus de matière brune pour maintenir l'équilibre. Tourner le tout régulièrement.
Les bâtons ne se décomposent pas.	Mauvais fonctionnement	Retirer les gros morceaux de bois.

Note importante :

La réimpression, même partielle, et toute utilisation commerciale, même partielle, du manuel ne sont possibles qu'avec l'autorisation écrite de WilTec Wildanger Technik GmbH