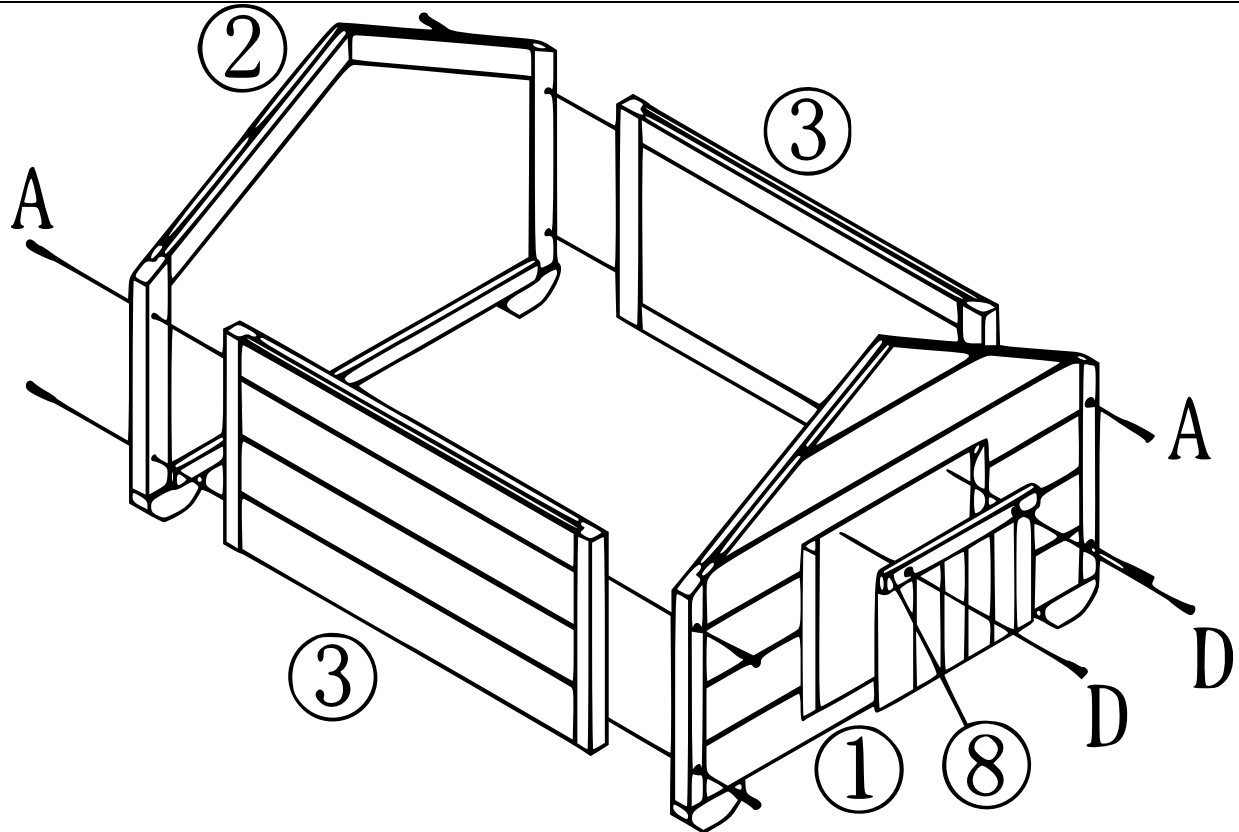
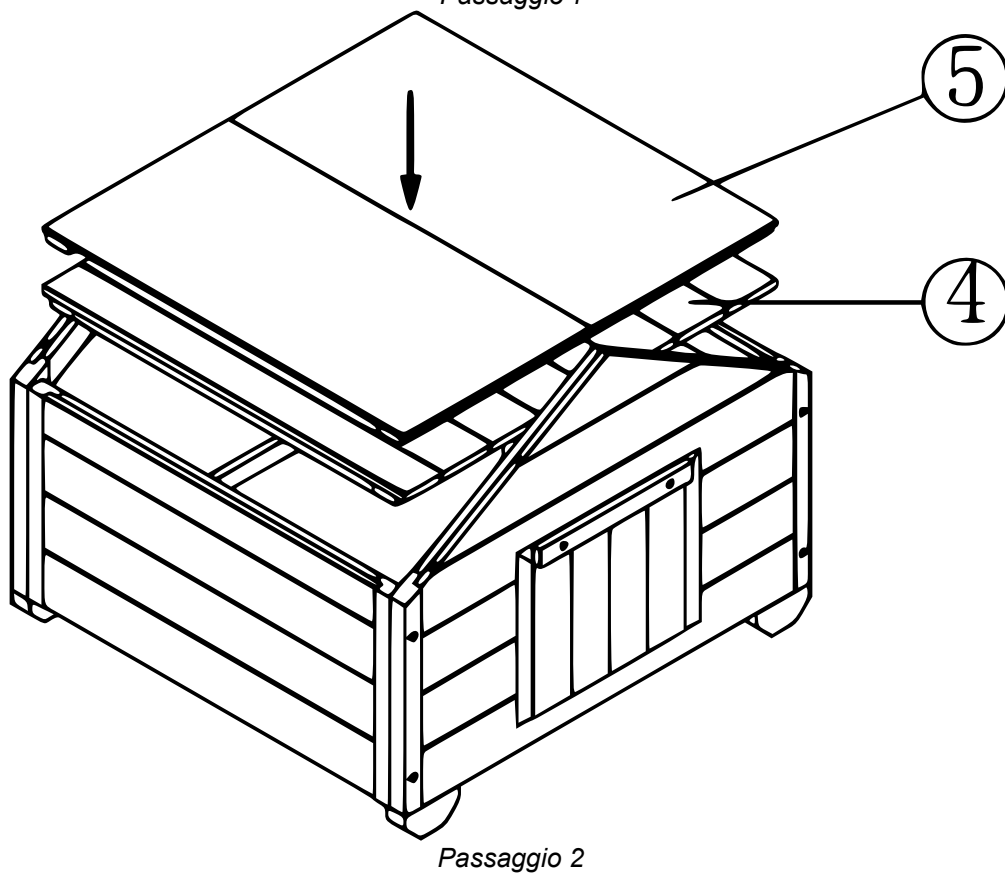




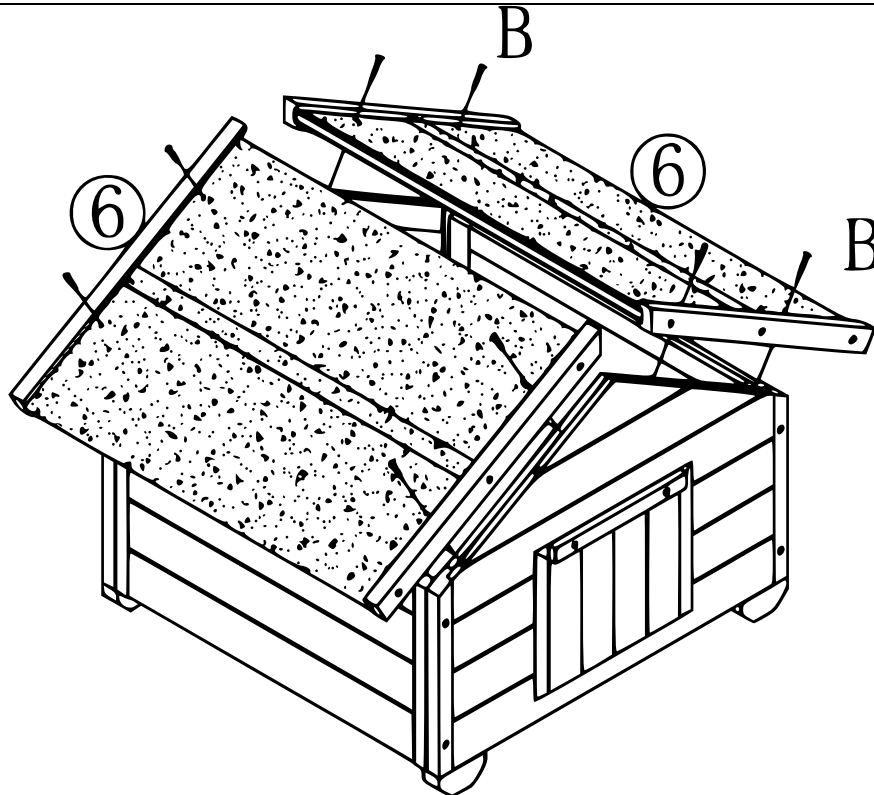
No	Figura	Qtà.	No/Lettera	Figura	Qtà.
1		1	7		1
2		1	8		1
3		2	A	 3.5×35	8
4		2	B	 3.5×30	8
5		2	C	 3.5×25	4
6		5	D	 3×20	2



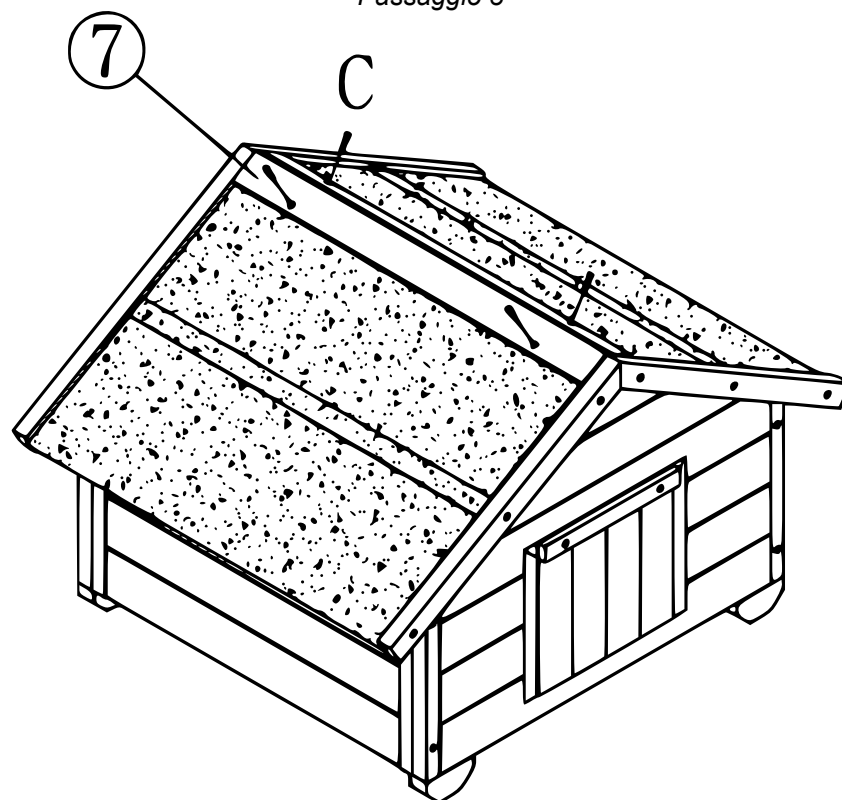
A 3,5×35 mm (8) | D 3×20 mm (2)  
Passaggio 1



## MONTAGGIO 51481



**B 3,5×30 mm (8)**  
*Passaggio 3*



**C 3,5×25 mm (4)**  
*Passaggio 4*

Avviso importante:

La riproduzione e qualsiasi uso commerciale del manuale, anche se solo parziale, è esclusivamente ammessa con previa autorizzazione scritta da parte di WilTec Wildanger Technik GmbH.