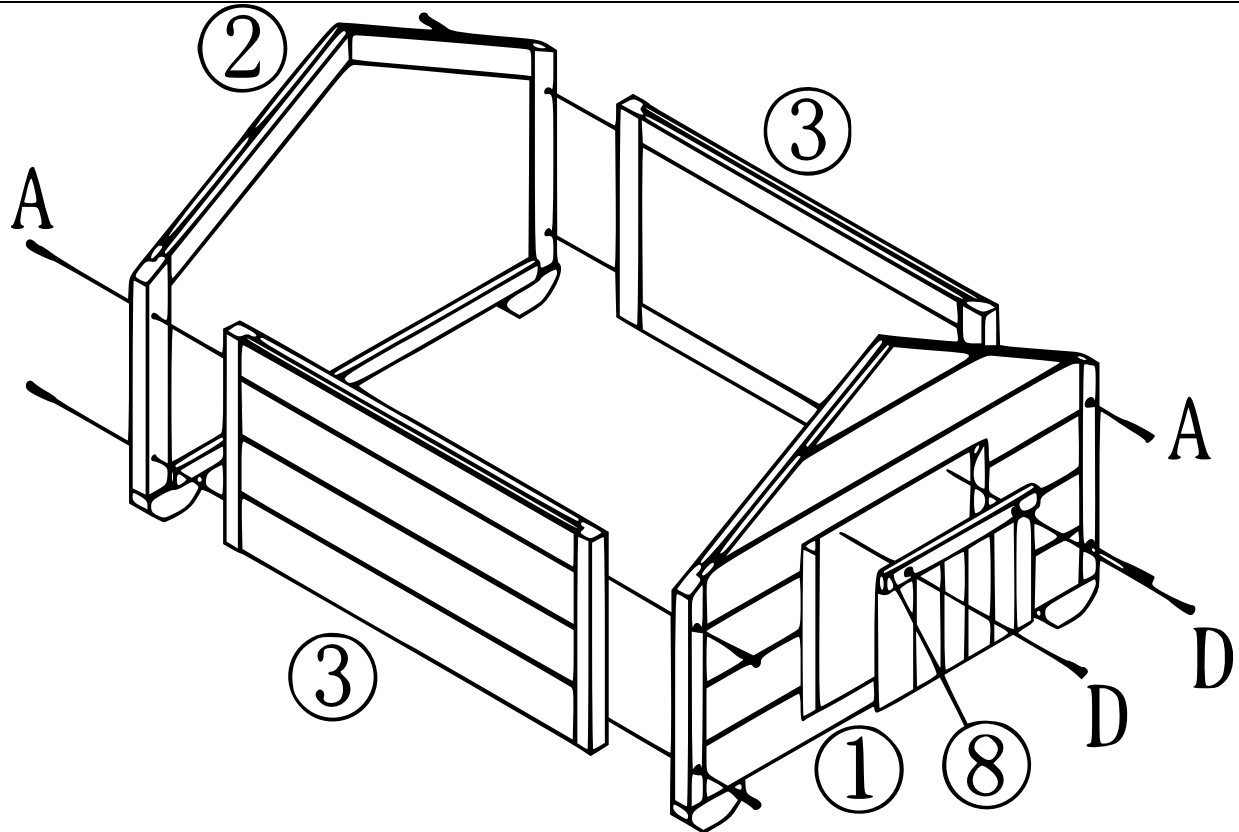


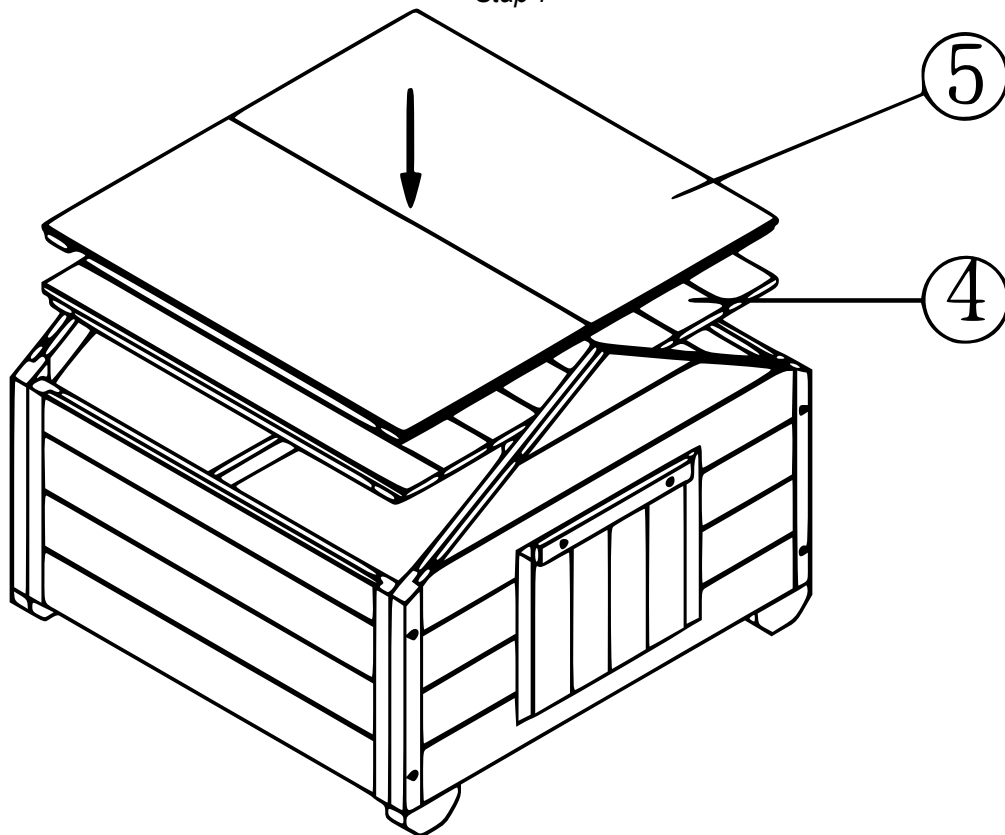


Nr.	Afbeelding	Aant.	Nr./Letter	Afbeelding	Aant.
1		1	7		1
2		1	8		1
3		2	A	 3.5×35	8
4		2	B	 3.5×30	8
5		2	C	 3.5×25	4
6		5	D	 3×20	2

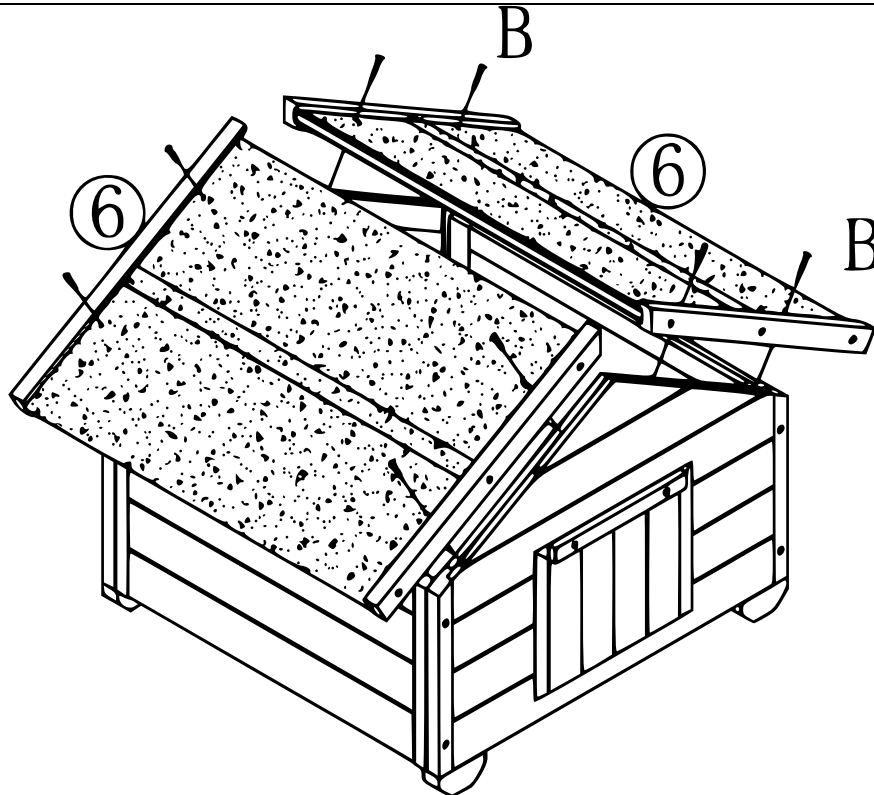


A 3,5×35 mm (8) | D 3×20 mm (2)

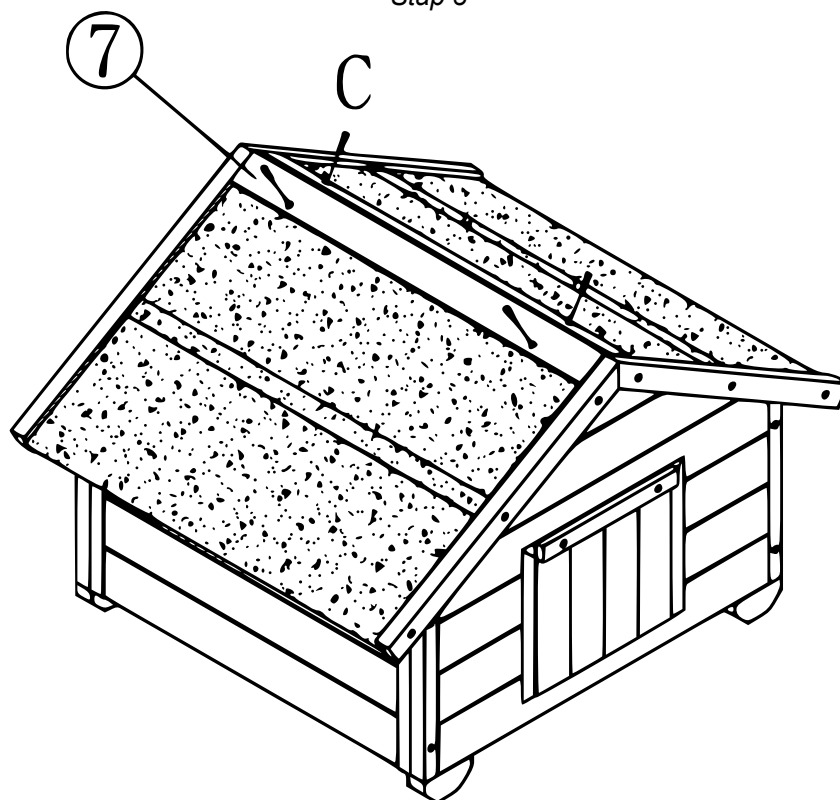
Stap 1



Stap 2



**B 3,5×30 mm (8)**  
Stap 3



**C 3,5×25 mm (4)**  
Stap 4

Belangrijk:

Het op welke manier kopiëren van deze handleiding en /of gebruik ervan voor commerciële doeleinden, is alleen toegestaan met schriftelijke toestemming van WilTec Wildanger Technik GmbH vooraf.