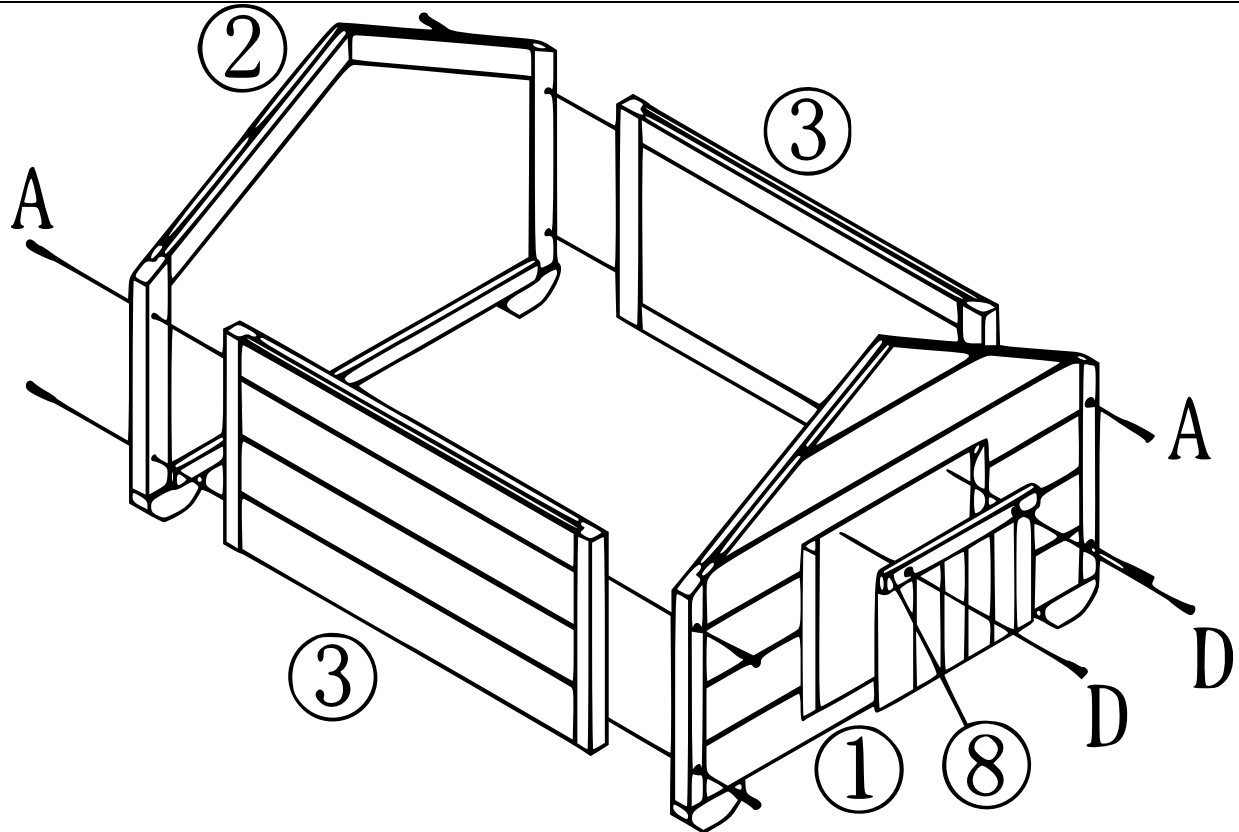
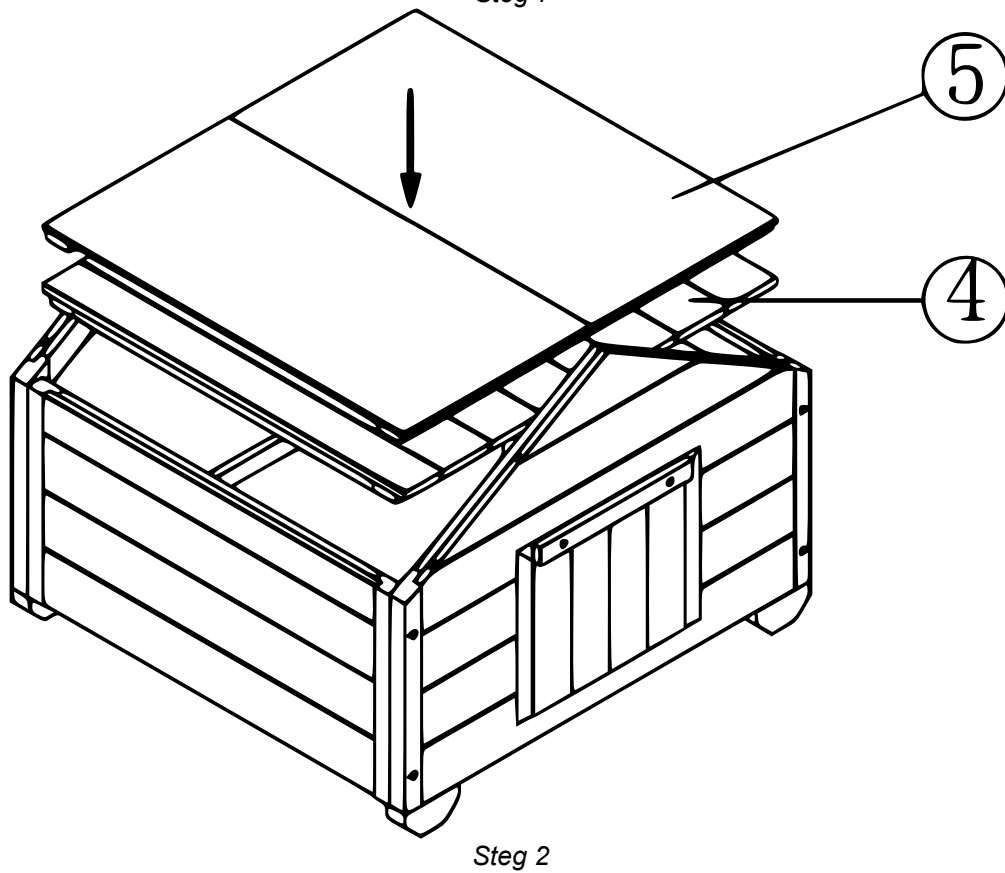




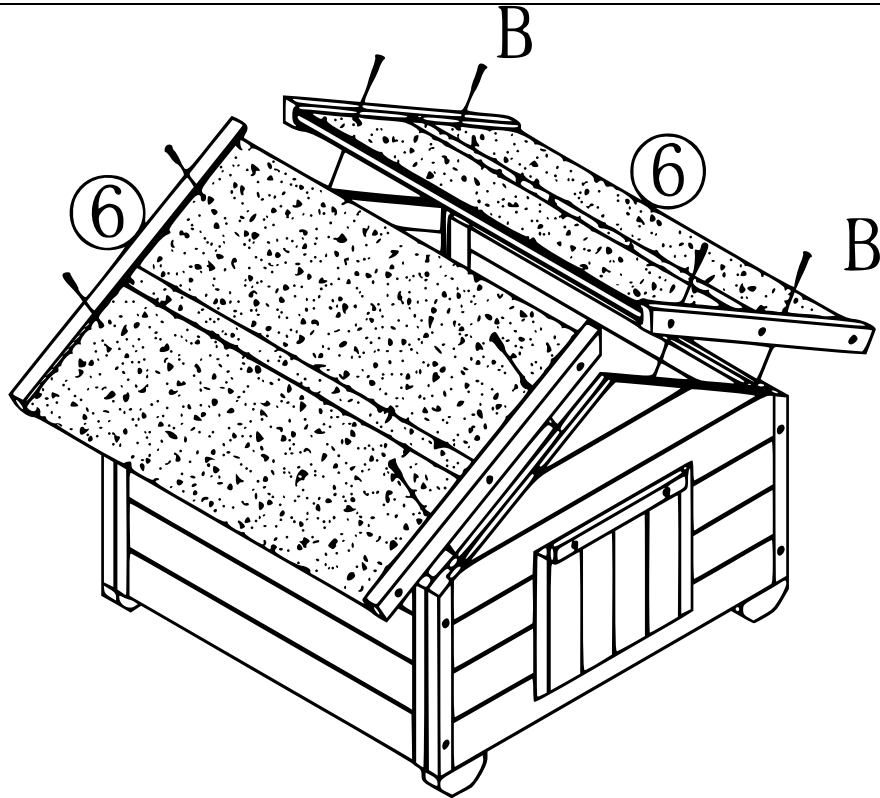
| Nr. | Avbildning | Ant. | Nr./Bokstav | Avbildning | Ant. |
|-----|------------|------|-------------|------------|------|
| 1   |            | 1    | 7           |            | 1    |
| 2   |            | 1    | 8           |            | 1    |
| 3   |            | 2    | A           | <br>3.5×35 | 8    |
| 4   |            | 2    | B           | <br>3.5×30 | 8    |
| 5   |            | 2    | C           | <br>3.5×25 | 4    |
| 6   |            | 5    | D           | <br>3×20   | 2    |



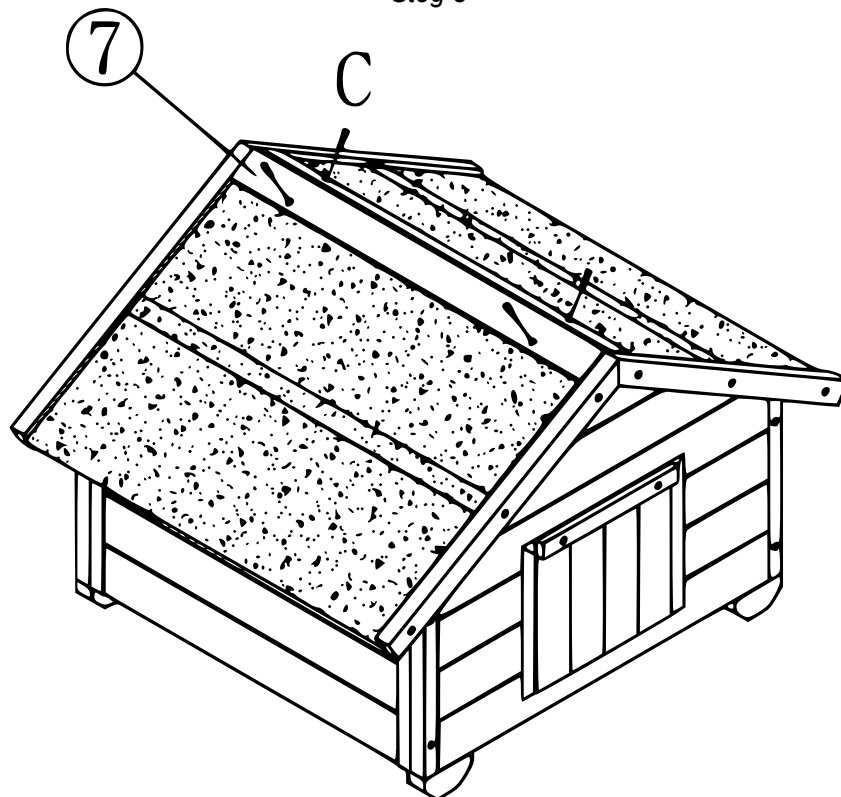
A 3,5×35 mm (8) | D 3×20 mm (2)  
Steg 1



Steg 2



**B 3,5×30 mm (8)**  
Steg 3



**C 3,5×25 mm (4)**  
Steg 4

Viktig anmärkning:

Varje sätt av delvis eller fullständigt mångfaldigande eller kommersiellt nyttjande av denna bruksanvisning behöver ett skriftligt godkännande från WilTec Wildanger Technik GmbH.