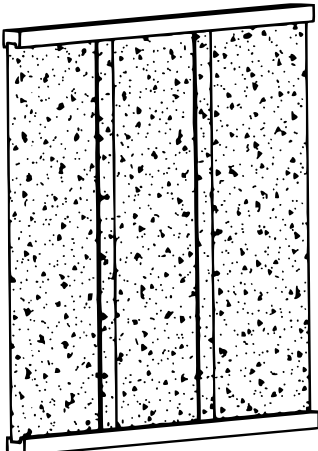

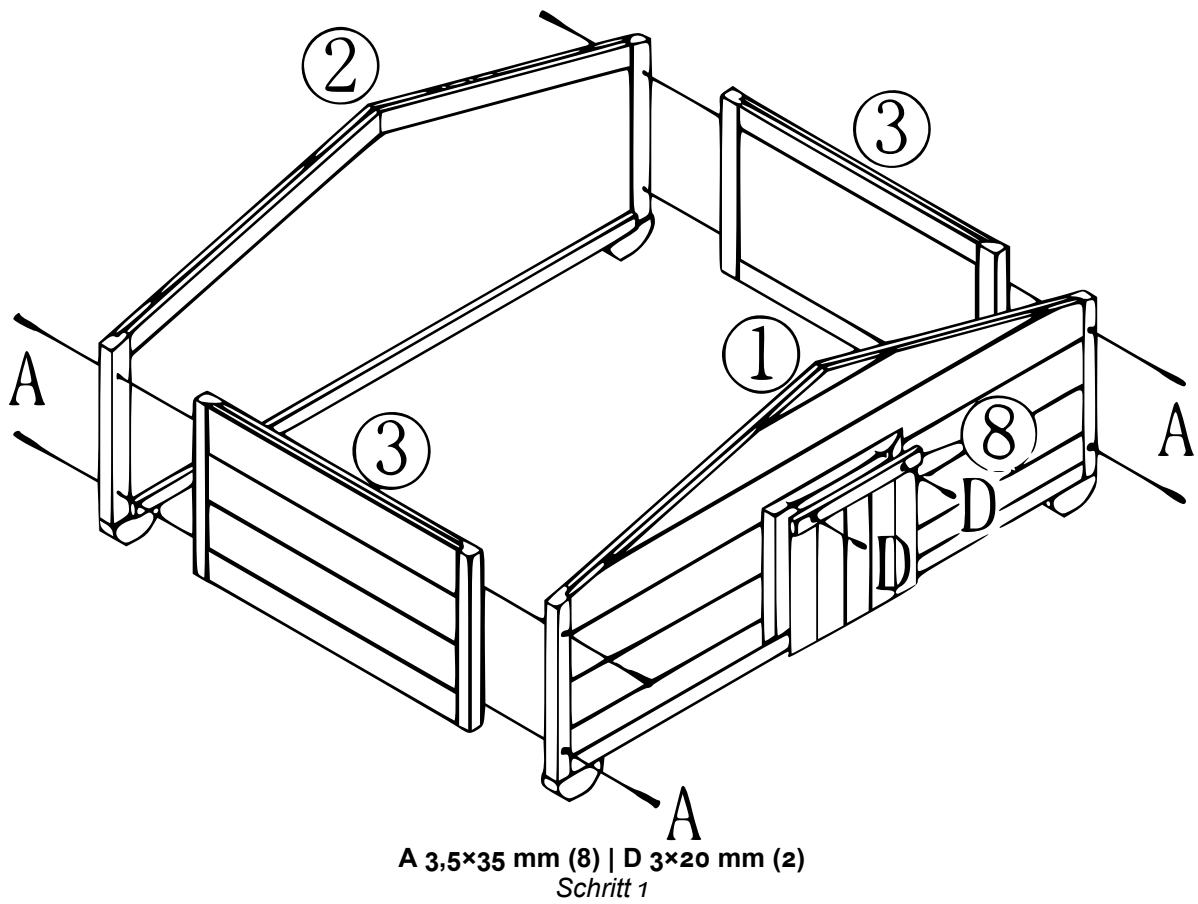
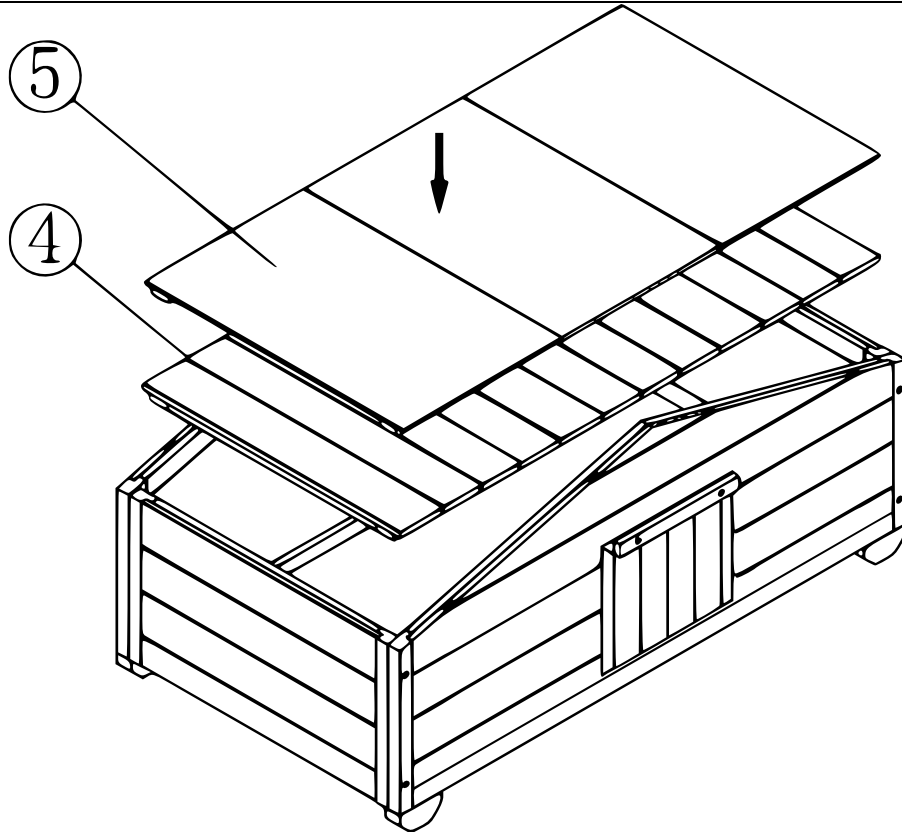


Nr.	Abbildung	Anz.	Nr./Buchst.	Abbildung	Anz.
1		1	7		1
2		1	8		1
3		2	A		8
4		3	B		8
5		3	C		4

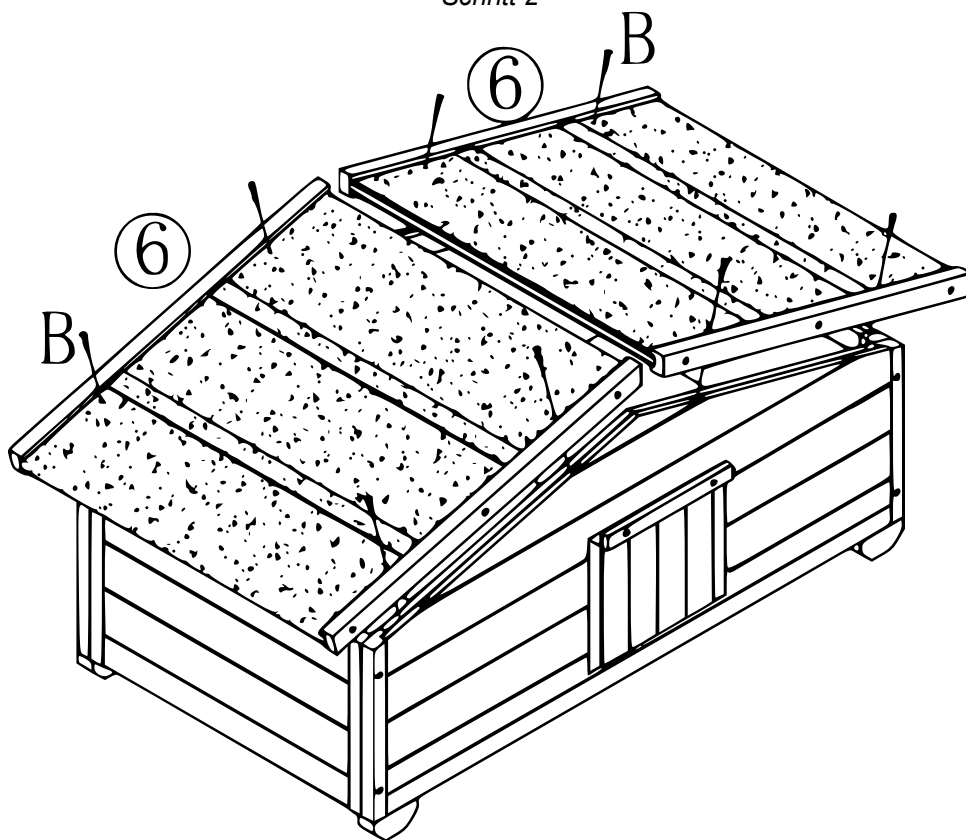


6		2	D	 3×20	2
---	---	---	---	---	---

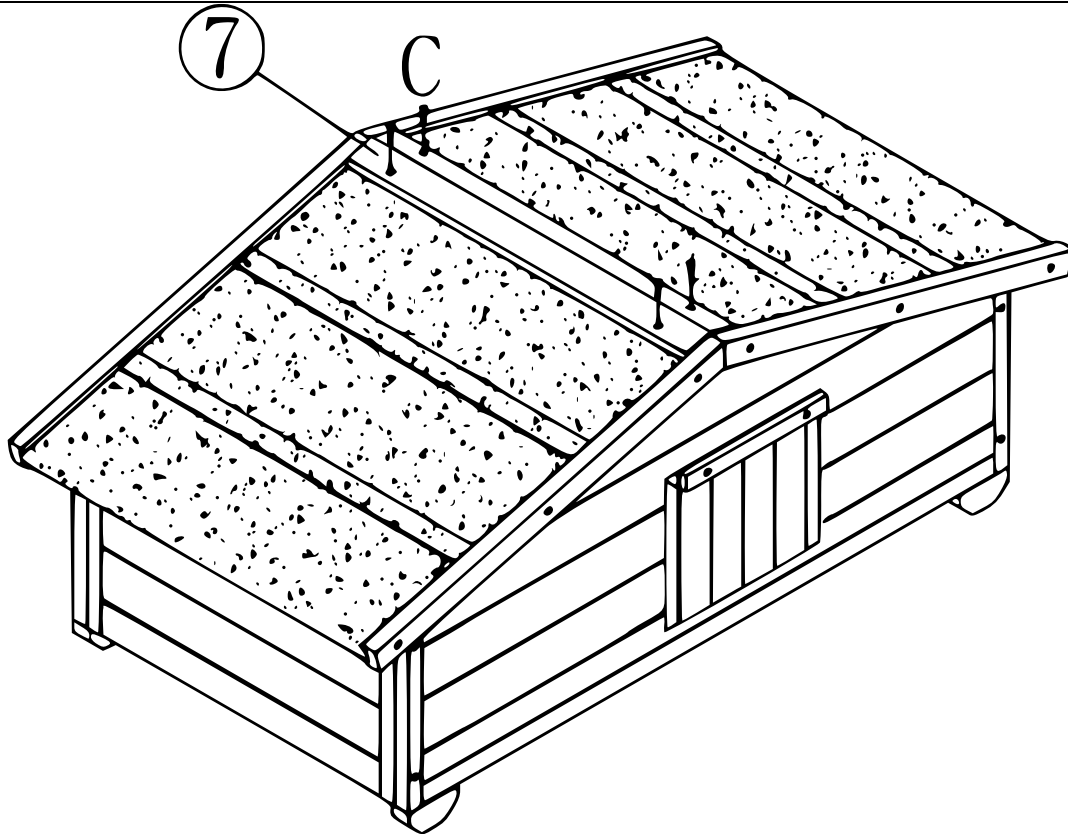




Schritt 2



B 3,5×30 mm (8)
Schritt 3



C 3,5×25 mm (4)
Schritt 4

Wichtiger Hinweis:

Nachdruck, auch auszugsweise, und jegliche kommerzielle Nutzung, auch von Teilen der Anleitung, nur mit schriftlicher Genehmigung, der WilTec Wildanger Technik GmbH.